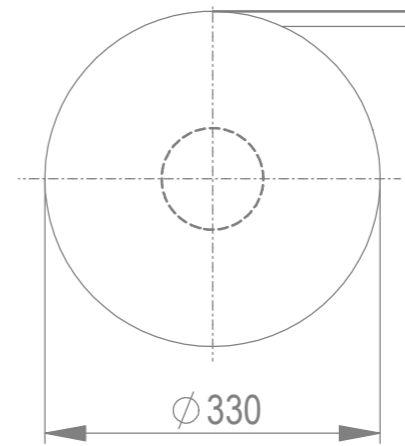
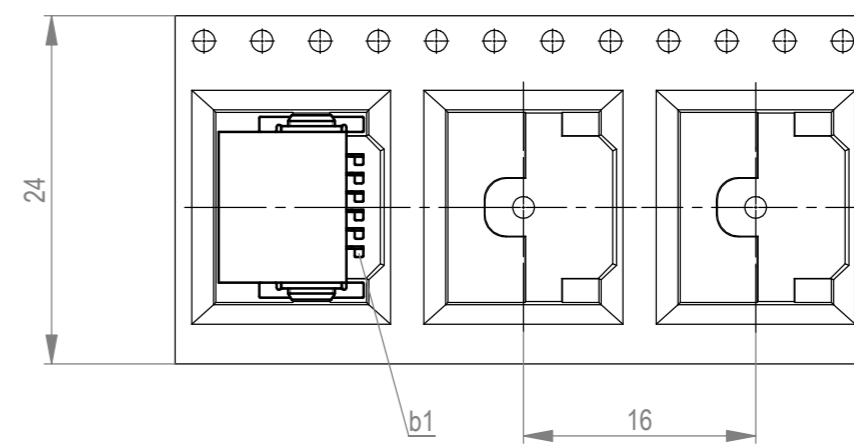


Verpackt im Gurt in Anlehnung an DIN IEC 60286-3
 tape on reel packaging according to DIN IEC 60286-3
 Verpackungseinheit: 560 Stück
 packaging unit: 560 pcs

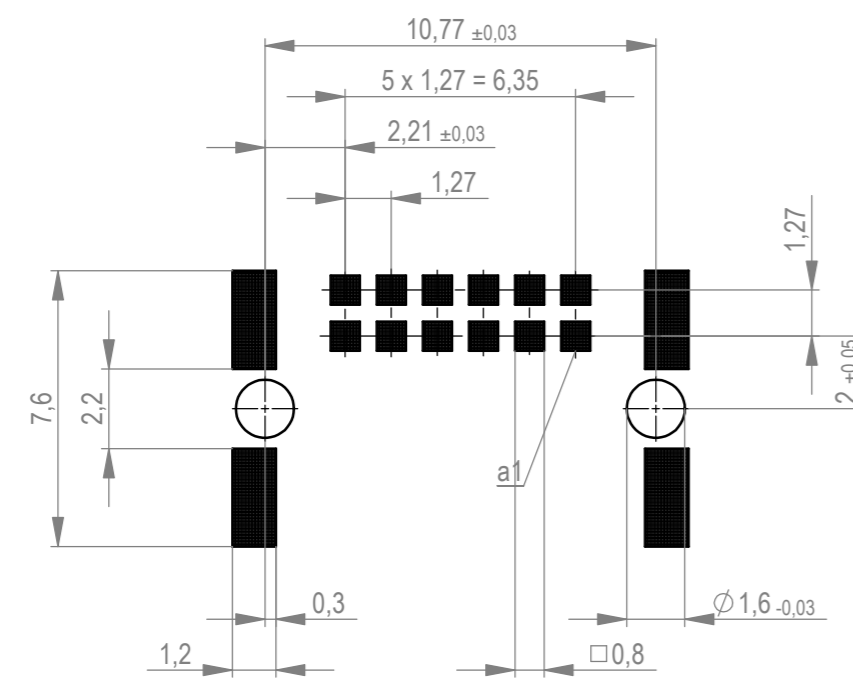


Abspulrichtung - reel off direction →



Anforderungsstufe 1
 performance level 1
 Kontaktbereich vergoldet
 mating area gold plating
 Anschlussbereich verzinkt 4-6 µm
 terminal area 4-6 µm tin plating
 Koplanarität der Anschlüsse ≤ 0,1 mm
 coplanarity area of termination ≤ 0,1 mm

Leiterplatten-Layout Vorschlag für SMT
 PCB-Layout Proposal for SMT



BA7-03 - Standard Bauhöhe
 type7-03 - Standard Assembly Height

Wichtiges sowie Verweigerung dieses Dokuments, Vervielfältigung und Mitteilung dieses Dokuments sind
 Alle Rechte für den Fall der Patent-, Gebrauchsmarken- oder Geschäftsgeheimnisverletzung vorbehalten.
 The reproduction, distribution and alteration of this document as well as the communication
 in case of any alteration to the English version shall remain.

Dimension no.	Tolerances	Scale	5:1
	ISO 8015	Material	
Customer drawing:	Subject to modification without prior notice. Drawing will not be updated.		Messerl. SMC-B 12-SMD-BA7-03 Male SMC-B 12-SMD-type7-03
All rights reserved. Only for information. To ensure that this is the latest version of this drawing, please contact one of the ERNI companies before using.	ERNI International AG Zürichstrasse 72 8306 Brüttisellen - Zürich Switzerland		
f	28.01.2020	154763	I
Index	Date	Class	A2
		SMCB	

Mouser Electronics

Authorized Distributor

Click to View Pricing, Inventory, Delivery & Lifecycle Information:

[TE Connectivity:](#)

[154763](#) [154763-E](#)