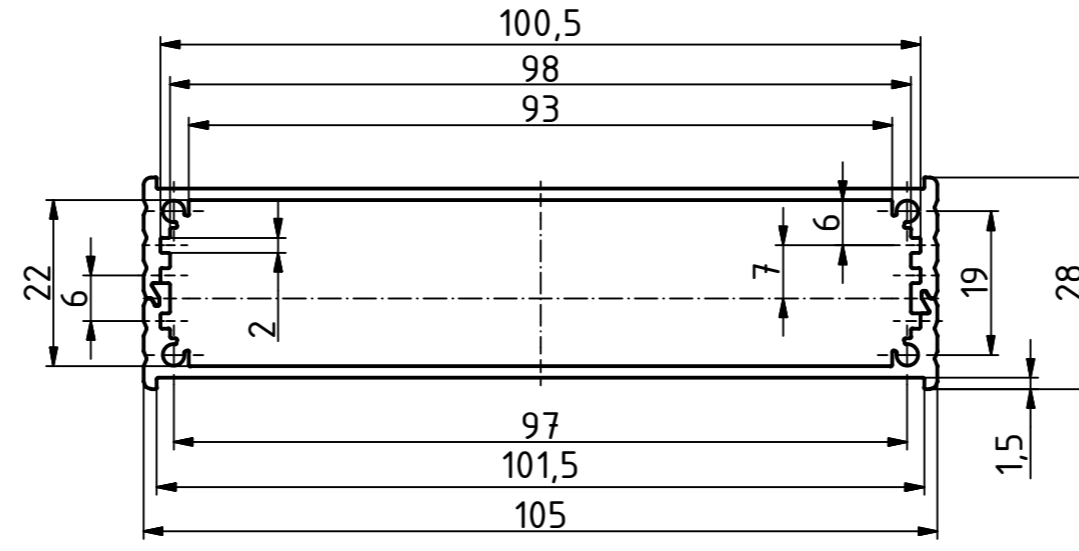
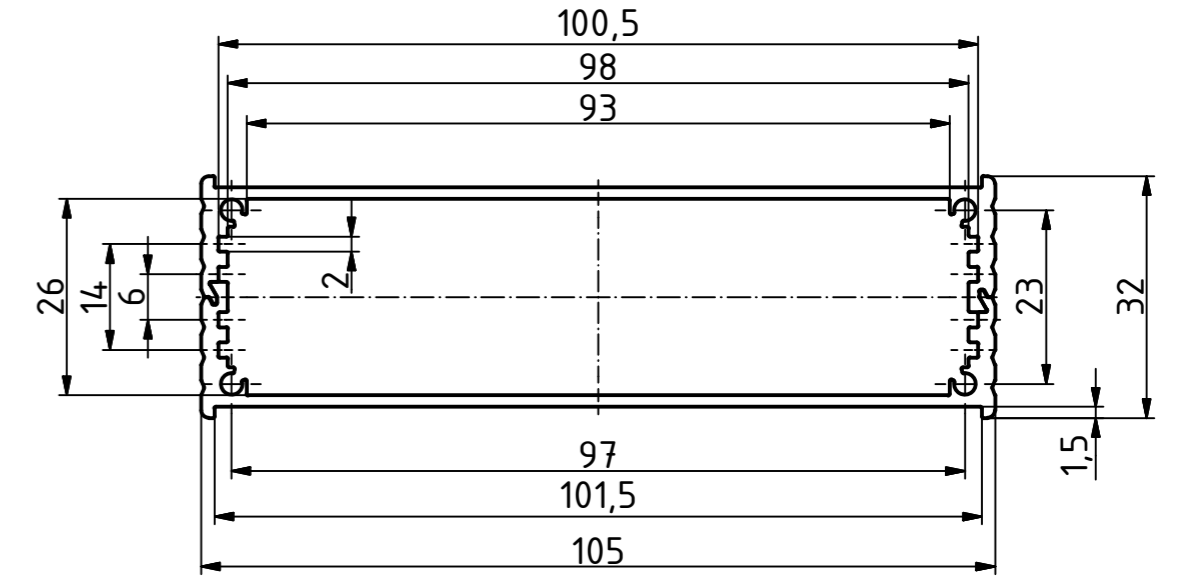


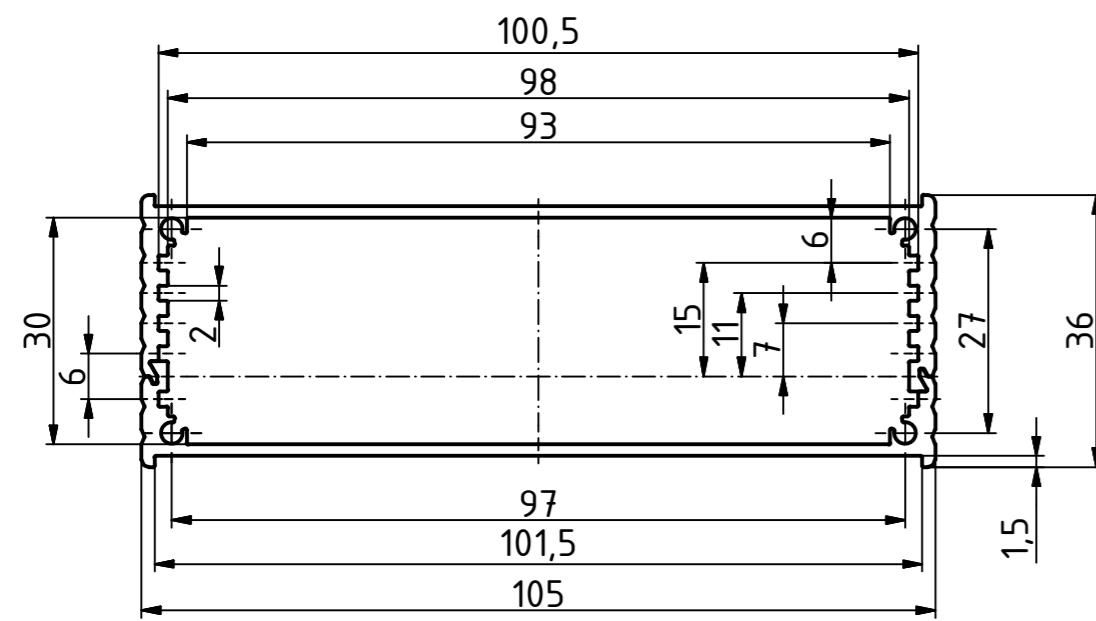
**F 1024-...**



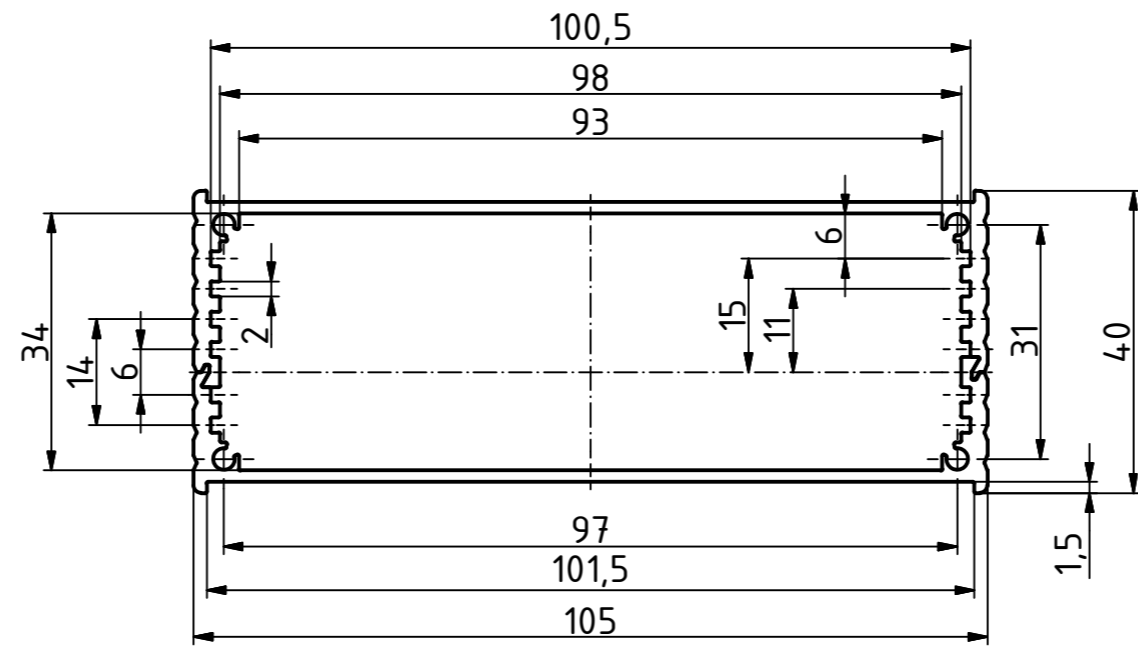
**F 1028-...**



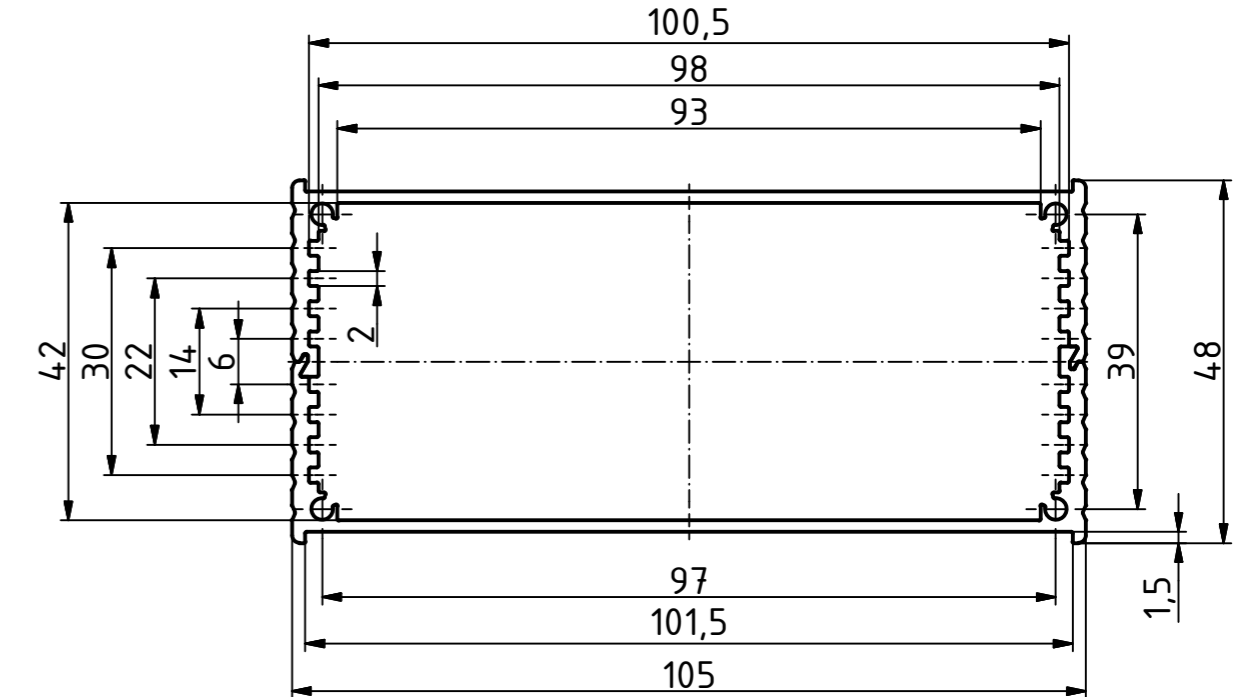
**F 1032-...**



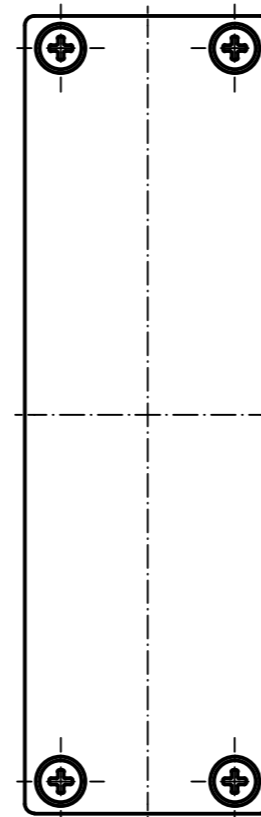
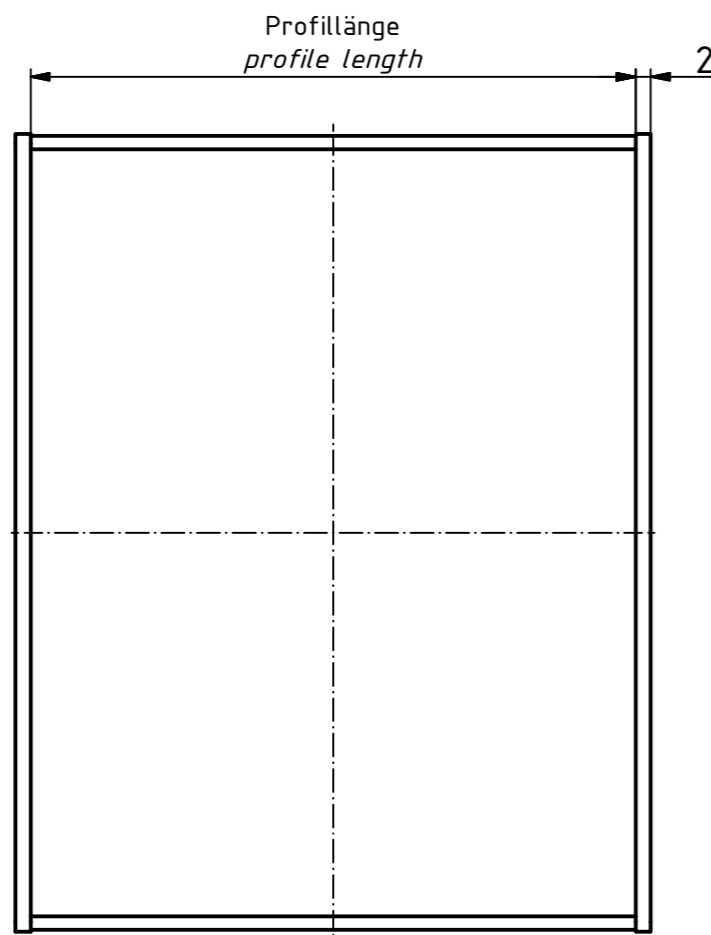
**F 1036-...**



**F 1040-...**



**F 1048-...**



|                                      |                   |  |
|--------------------------------------|-------------------|--|
| Maßstab/<br>Scale:                   | 1:1               |  |
| Zeichnungs-Nr. / Drawing-No.:        | 2K 5405.033.01    |  |
| Artikel / Article:                   | Filotec<br>F 10.. |  |
| Katalogzeichnung / catalogue drawing |                   |  |
| A.Nr./<br>Alt.No.:                   | Datum/<br>Date:   |  |
| DISK: 2803405.idw                    |                   |  |
| Datum/Date: 26.07.2012 FW            |                   |  |