

CRIMP CONTACT #20.

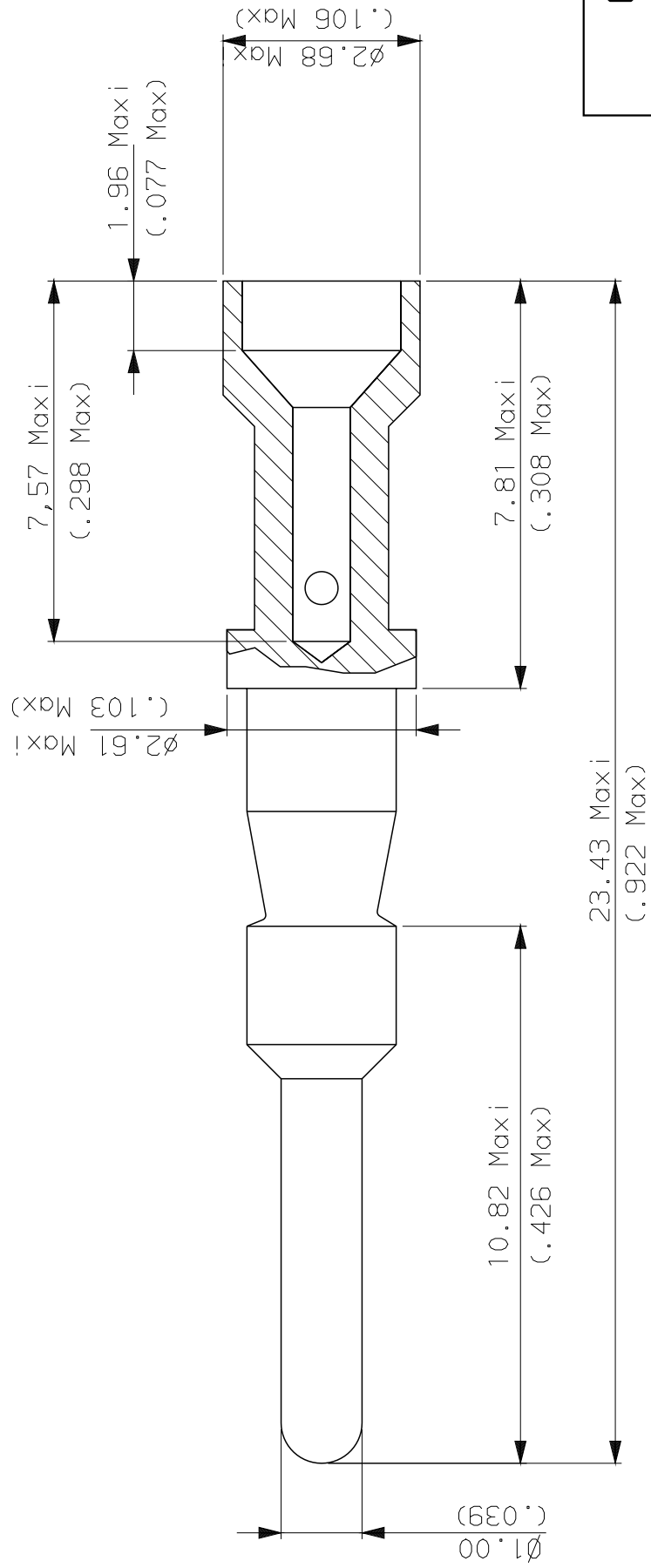
PIN CONTACT 8500-697.

Cable acceptance : gauge AWG 18 to 24

Section (mm²) : 0,21 to 0,93

∅ over insulation (mm): 1,20 mini to 2,11 maxi

Plating : undercote Ni over all + Au over all



CUSTOMER DRAWING

b	10/11/06	Update cotation	--	N° Diffus.	--
IND	DATE	Derniere modification - Eff. par: V.CHANTEAU			
Defini par : DREAN		Le:04/09/90	Type de plan: CUSTOMER		
Verifie par: VOIR FEUILLE DE DIFFUSION		Le: DATE	DIFFUSION		
DESIGNATION: CRIMP CONTACT 851					

Echelle	8	Tolerances generales Angulaires	--	MATIERE: COPPER ALLOY	N°: --
		Tolerances generales Lineaires	--	Usinage general Etat de surface: --√	Defauts de geometrie voir NF E 04-552
		SOURIAU Route Nationale 23 72470 CHAMPAGNE Tel. (33)02.43.54.35.00		Ce document est la propriete de SOURIAU Il ne peut etre reproduit ou communique sans son autorisation.	
FORMAT	A3	REFERENCE SOURIAU	C456	FOLIO	1/1