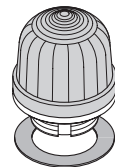
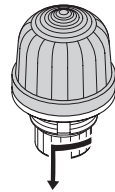
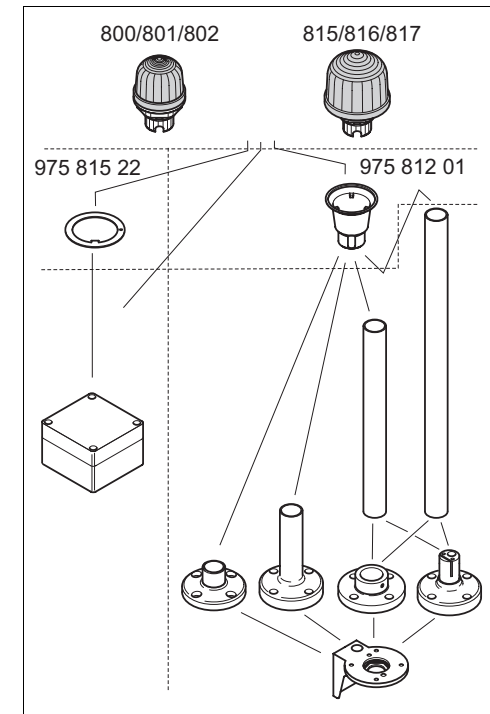


- Ⓓ Anschluss **ausschließlich** durch ausgebildete Elektro-Fachkräfte.
- Ⓔ Electrical connection is to be made by trained electrical specialists **only**.
- Ⓕ Le branchement doit **uniquement** être effectué par des professionnels.
- Ⓘ Il collegamento deve essere eseguito **solo** da elettricisti specializzati.
- Ⓔ La conexión **sólo** debe ser realizada por electricistas debidamente formados.
- Ⓕ A ligação deve ser feita **exclusivamente** por profissional eléctrico especializado.
- Ⓒ Připojení smí **provádět** pouze kvalifikovaný personál.
- Ⓔ Podłączenie **wyłącznie** przez specjalistów-elektryków.
- Ⓕ Liittäminen kuuluu **ainoastaan** koulutettujen sähköalan ammattilaisten tehtäviin.
- Ⓔ Подключение проводится только специалистом-электриком.
- Ⓕ Bağlantı **sadece** eğitimli elektrik teknisyenleri tarafından yapılmalıdır.
- Ⓒ 布线需由专业电工执行



800 x00 00	12 – 240 V \approx , \leq 7 W
815 x00 00	12 – 240 V \approx , \leq 10 W
801 x00 55	24 V \approx , 45 mA, $I_0 < 500$ mA
801 x00 67	115 V \sim , 25 mA, $I_0 < 500$ mA
801 x00 68	230 V \sim , 25 mA, $I_0 < 500$ mA
816 x00 55	24 V \approx , 45 mA, $I_0 < 500$ mA
816 x00 67	115 V \sim , 25 mA, $I_0 < 500$ mA
816 x00 68	230 V \sim , 25 mA, $I_0 < 500$ mA
816 x10 55	24 V \approx , 40 mA
816 x10 67	115 V \sim , 40 mA
816 x10 68	230 V \sim , 40 mA
802 x00 55	24 V \approx , 100 mA, \sim 0,75 Hz
802 x00 67	115 V \sim , 20 mA, \sim 0,75 Hz
802 x00 68	230 V \sim , 15 mA, \sim 0,75 Hz
817 x00 55	24 V \approx , 125 mA, \sim 1 Hz
817 x00 67	115 V \sim , 20 mA, \sim 1 Hz
817 x00 68	230 V \sim , 15 mA, \sim 1 Hz
	$I_0 < 500$ mA (817)
	800 x00 00 BA 15 d, \leq 42 mm (1.65"), 5 W
	955 840 34 12 V
	955 840 35 24 V
	955 840 57 115 V
	955 840 38 230 V
	815 x00 00 BA 15 d, \leq 52 mm (2.05"), 7 W
	955 015 34 12 V
	955 015 35 24 V
	955 015 37 115 V
	955 015 38 230 V

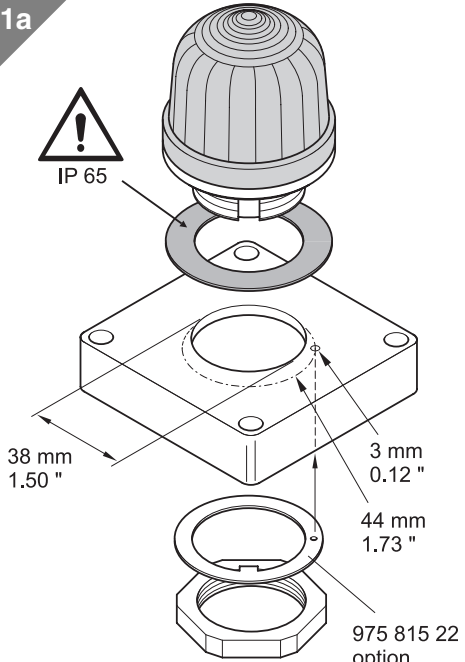




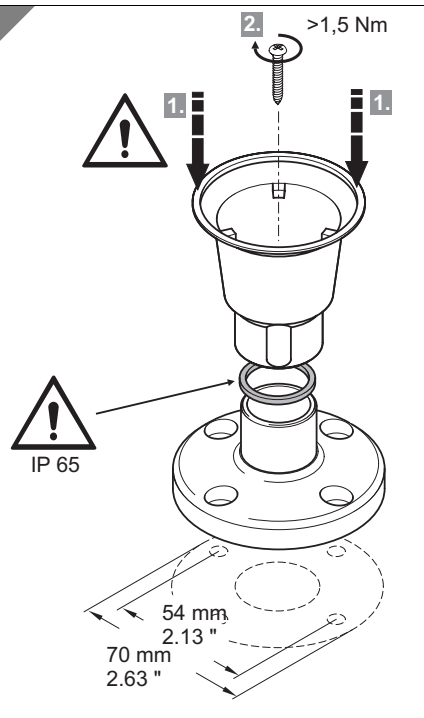
1

1a - 975 815 03, 975 815 07, 975 815 08
1b - 975 812 01, 975 812 02

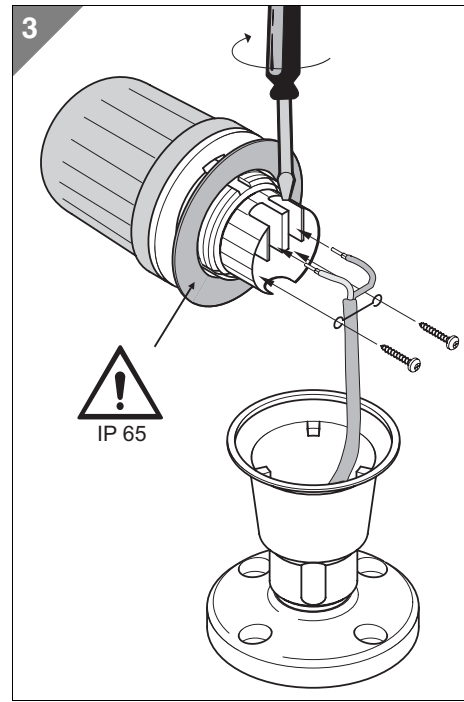
1a



1b

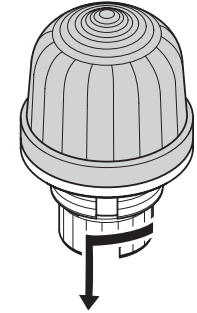


3



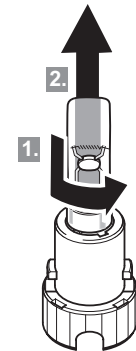
1

800, 815

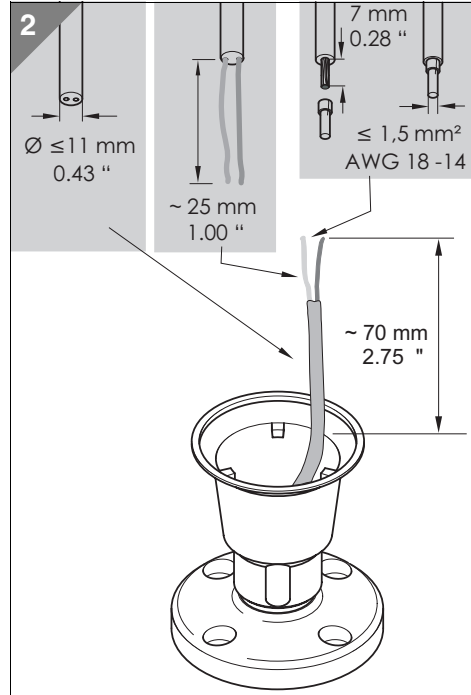
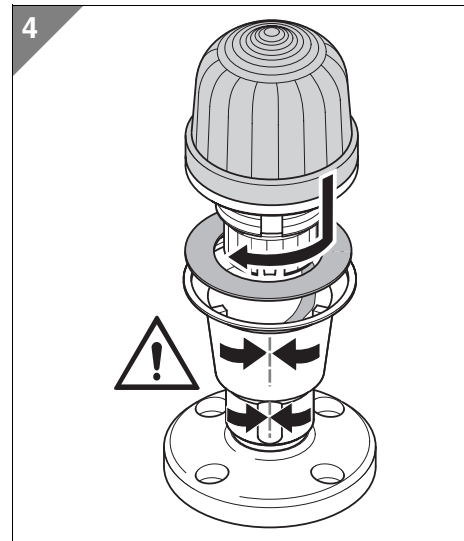


2

800, 815



4



310.800.001.0908

© D

 **WERMA**
SIGNALTECHNIK