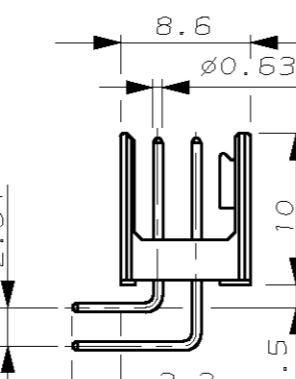
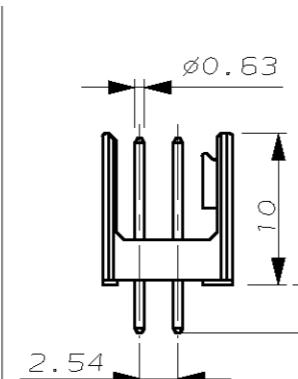
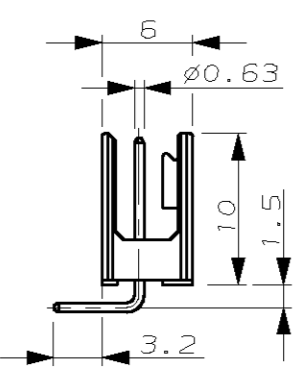
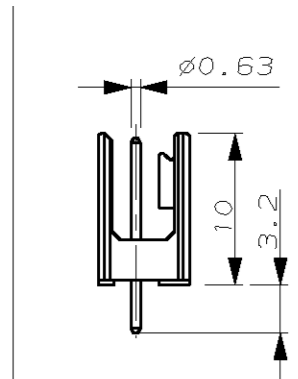
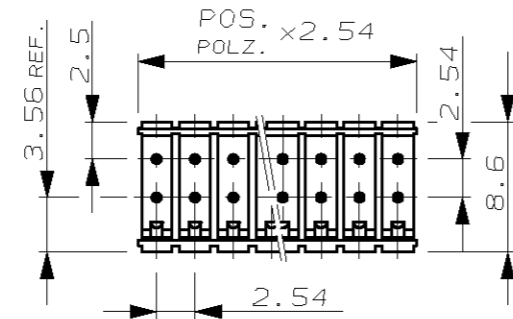
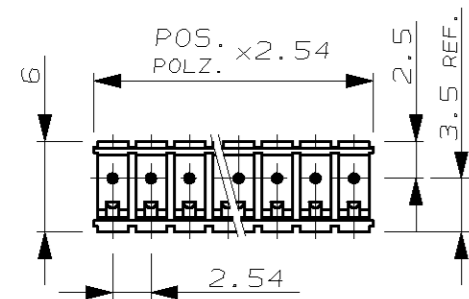


# MODU II SHROUDED POSTS

MODU II Stiftleiste

SINGLE ROW 3 TO 50 POS.  
Einreihig 3 bis 50 pol.

DOUBLE ROW 2x3 TO 2x50 POS.  
Zweireihig 2x3 bis 2x50 pol.



NICHT VERMASSTE KANTEN  
SIND NICHT MABSTÄBLICH

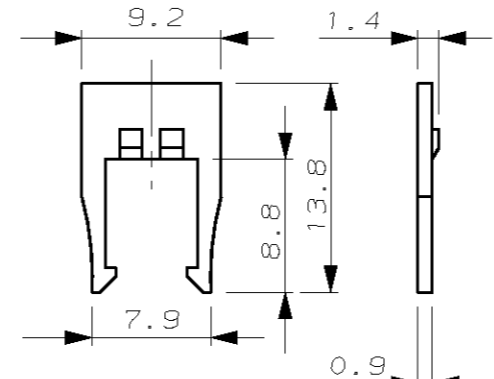
ÄNDERUNGEN DIE DEM TECH-  
NISCHEN FORTSCHRITT DIENEN,  
BEHALTEN WIR UNS VOR

ZEICHNUNG GESCHÜTZT DURCH  
©COPYRIGHT 1985  
AMP DEUTSCHLAND GMBH  
ALLE RECHTE VORBEHALTEN

REV.	ÄNDERUNG	DATUM	NAME
Q	BLATT 2 HINZU GRÖÖE B	27.09.85	SCHAARSCHM.
R	UNTERNICKELUNG BEI $\Delta$ HINZU	16.10.87	ATZMANN
S	827 295-2 HINZU	28.08.89	SCHAARSCHM.
T	POLYESTER 15 GV	01.03.90	MÜLLER
U	CAD-NEUERSTELLUNG	25.02.92	A.HO
V	ZEICHN.-NR. WAR 826 467 BIS 826 470	15.10.92	A.HO
VI	POLARISATIONSGEÄNDERT	26.04.94	F.RDT
W	MATERIAL STIFTGEH. WAR POLYCARBONAT-GV PLATING IM BEREICH "F" WAR 0.8µm Au ÜBER 1.27µm Ni	08.03.95	A.HO
W1	ENGLISCHE ÜBERSETZUNG HINZUGEFÜGT	07.04.98	A.ZITZ
W2	Kontaktoberfläche modifiziert	12.06.99	A.ZITZ
W3	Bez. der Kontaktoberfl. angepaßt	27-0CT-99	A.ZITZ
W4	MODU IV REC. HOUSING SINGLE ROW -2 ADDED	05-APR-05	HESS

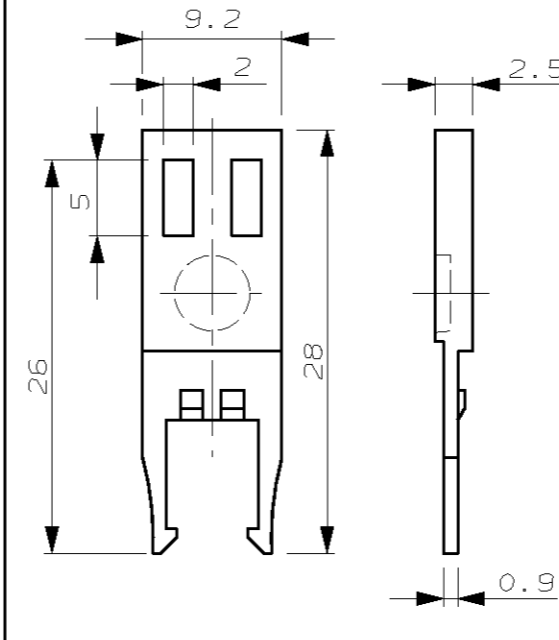
## RETENTION PLUG

Rastgabel



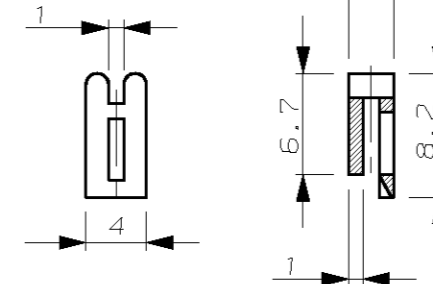
## RETENTION PLUG WITH STRAIN RELIEF

Rastgabel mit Zugentlastung



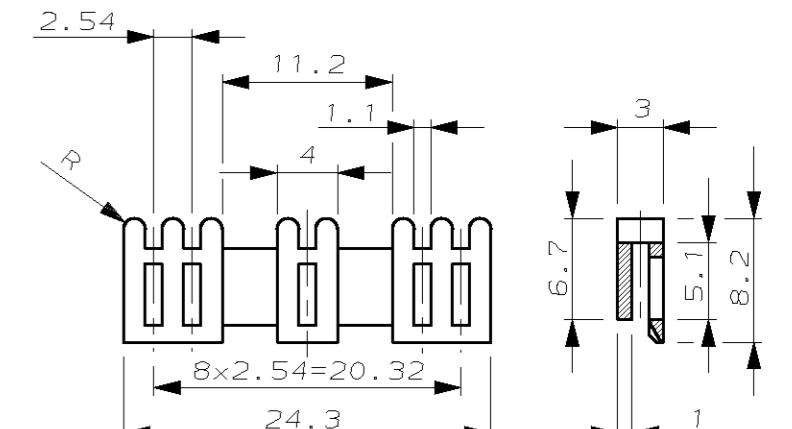
## KEYING PLUG

Kodierstift



## KEYING BLOCK

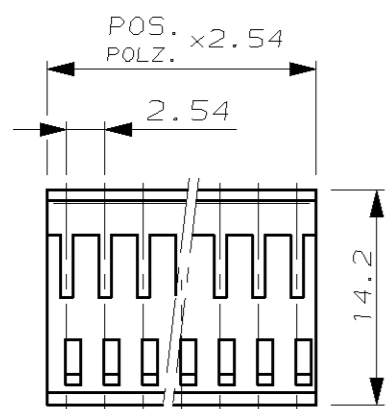
Kodierblock



POS.	PART NUMBERS	PART NUMBERS	POS.	PART NUMBERS	PART NUMBERS	PART NUMBERS	COLOUR	PART NUMBERS	COLOUR	PART NUMBERS	COLOUR	PART NUMBERS	COLOUR
3 (2) TO 50	$\Delta$ 826 467-3 BIS 5-826 467-0	$\Delta$ 826 468-3 BIS 5-826 468-0	2x3 TO 2x50	$\Delta$ 826 469-3 BIS 5-826 469-0	$\Delta$ 826 470-2 BIS 5-826 470-0	926 477-1	BLACK	926 478-1	BLACK	926 498-1	BLACK	927 607-1	BLACK
	$\Delta$ 827 295-2 BIS 5-827 295-0	$\Delta$ 827 296-3 BIS 5-827 296-0		$\Delta$ 827 297-3 BIS 5-827 297-0	$\Delta$ 827 298-3 BIS 5-827 298-0	926 477-2	GREEN	926 478-2	GREEN	926 498-2	GREEN	927 607-2	GREEN
						926 477-3	RED	926 478-3	RED	926 498-3	RED	927 607-3	RED

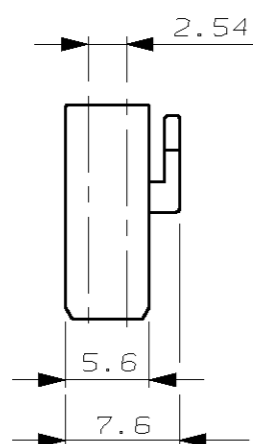
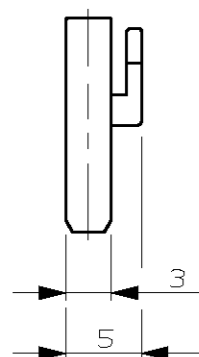
## MODU IV RECEPTACLE HOUSING

MODU IV Buchsengehäuse



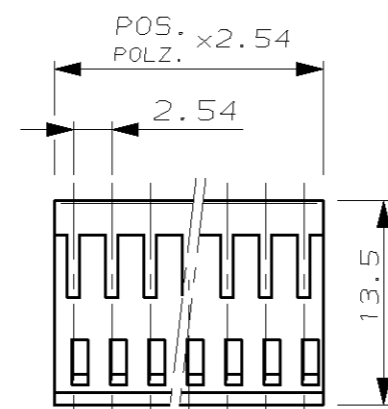
SINGLE ROW  
2 TO 36 POS.  
Einreihig  
2 bis 36 polig.

DOUBLE ROW  
2x2 TO 2x36 POS.  
Zweireihig  
2x2 bis 2x36 polig

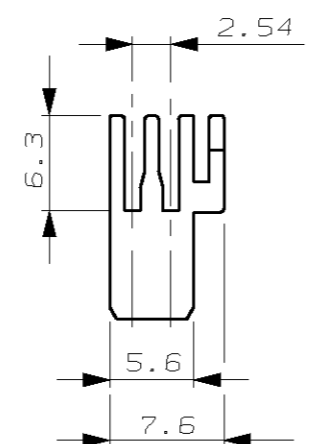


## FFC HOUSING

FFC Gehäuse



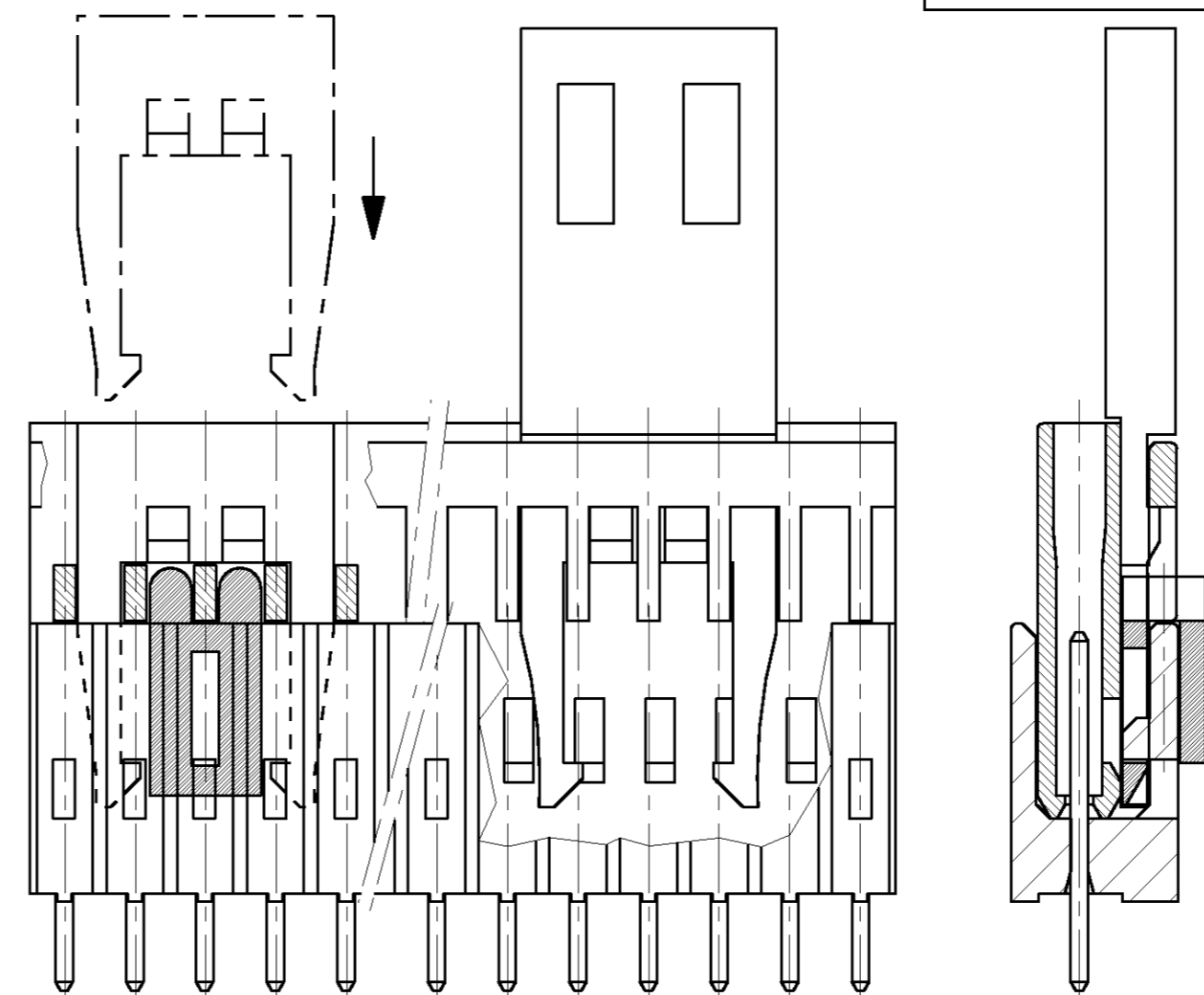
DOUBLE ROW  
2x3 TO 2x13 POS.  
Zweireihig  
2x3 bis 2x13 polig



## ASSEMBLED COMPONENTS

(FOR EXAMPLE)

Anwendungsbeispiel



- 1 CONTACTPIN/Kontaktstift: CuZn  
PLATING MATING AREA:  
0.1µm Au OVER 0.7µm Pd-ALLOY OVER 1,27µm Ni  
Oberfläche Steckbereich:  
0,1µm Au über 0,7µm Pd-Legierung über 1,27µm Ni  
SOLDER SIDE: 2.0µm Sn OVER 1.27µm Ni  
Lötseite: 2,0µm Sn über 1,27µm Ni
- 2 CONTACTPIN/Kontaktstift: CuSn  
PRE TIN PLATED MIN. 2.0µm Sn OVER 1.27µm Ni (PIN TIPS BLANK)  
Vorverzinnt min. 2.0µm Sn über 1.27µm Ni (Stiftspitzen blank)

### MATERIAL:

- PIN HEADER PCT-GV BLACK/schwarz  
Stiftgehäuse
- RECEPTACLE HOUSING PBT-GV BLACK/schwarz  
Buchsengehäuse
- RETENTION PLUGS PC-GV  
Rastgabeln
- KEYING PLUG AND BLOCK PA 6.6 GV  
Kodierstift, -block
- FFC HOUSING PBT-GV BLACK/schwarz  
FFC Gehäuse

NUMMER 826 467  
VERWENDET FÜR  
PASSEND ZU  
CAD-ORIGINAL  
ZEICHNUNG NICHT ÄNDERN  
LÖC  
AI  
DIST  
WAR NR.

ZEICHNUNG GÜLTIG AB **KW.11/95**

**AMP** | AMP DEUTSCHLAND G.m.b.H.  
Langen b.Ffm., West Germany

BENENNUNG  
**AMPMODU II / AMPMODU IV**

NICHT TOLERIERTE MASSE ± 0.2mm  
FORMAT A2  
ZEICHNUNGS-NR. 826467

MASSTAB 2:1  
BLATT 1 VON 2  
REV. W4

GEZ. A.HO 08.03.85  
GEPR. M.SCHAARSCHMIDT 02.05.85

4

3

2

1

NICHT VERMASSTE KANTEN  
SIND NICHT MAßSTÄBLICH

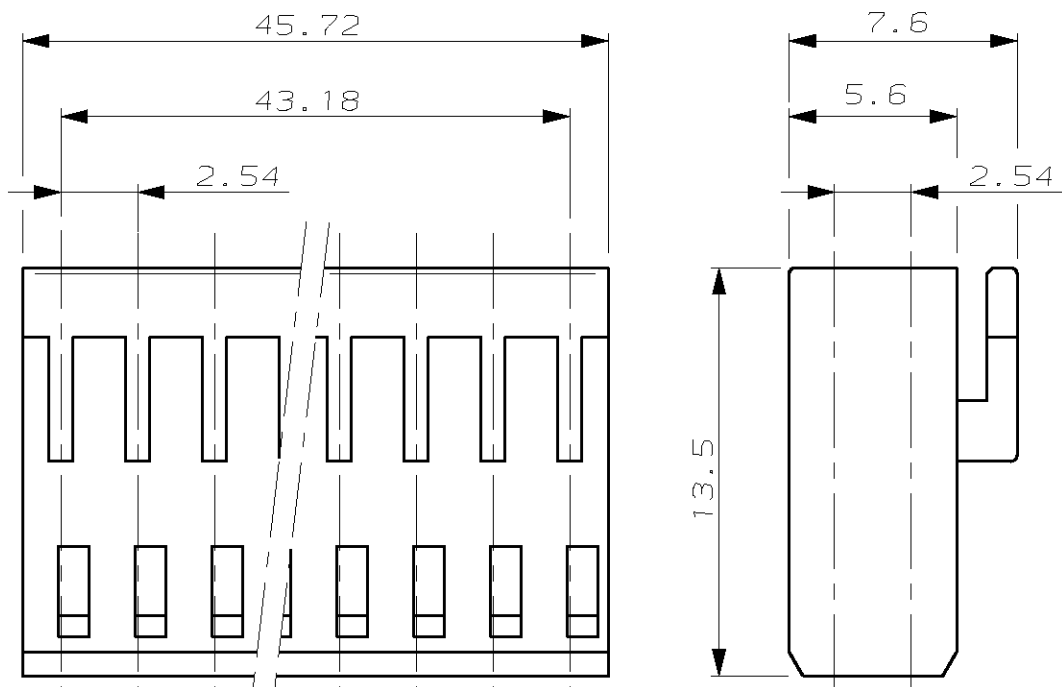
ÄNDERUNGEN DIE DEM TECH-  
NISCHEN FORTSCHRITT DIENEN,  
BEHALTEN WIR UNS VOR

ZEICHNUNG GESCHÜTZT DURCH  
©COPYRIGHT 1985  
AMP DEUTSCHLAND GMBH  
ALLE RECHTE VORBEHALTEN

REV.	ÄNDERUNG	DATUM	NAME
-	-	-	-

NUMMER 826 467

VERWENDET FÜR -



PN 6-926476-8  
2x18 POS. AMPMODU IV RECEPTACLE HOUSING  
2x18 POL. AMPMODU IV BUCHSENGEHÄUSE

### PACKAGING Verpackung

PART NUMBER 5-8264667-3 INCLUDING 75 PCS. OF PN 826467-3  
PACKED IN PLASTIC BOX (78mm x 78mm x 45mm)  
FOR AMP-HARRISBURG ONLY

Bestell- Nummer 5-826467-3 enthält 75 Stk. PN 826467-3  
verpackt in Kunststoffschachtel (78mm x 78mm x 45mm)  
nur für AMP-Harrisburg

CAD-ORIGINAL  
ZEICHNUNG NICHT ÄNDERN

LOC  
AI  
DIST  
-

WAR NR. -  
PASSEND ZU -

						ZEICHNUNG GÜLTIG AB K.W.11/95		
						AMP DEUTSCHLAND G.m.b.H. Langen b.Ffm., West Germany		
						BENENNUNG		
						AMPMODU II/AMPMODU IV SPECIAL PERFORMANCE SONDERAUSFÜHRUNG		
BESTELL-NR.	POS.	STÜCK	BENENNUNG EINZELTEIL	WERKSTOFF	OBERFLÄCHE FARBE	NICHT TOLERIERTE MASSE ± 0.2mm ± -	FORMAT A3	ZEICHNUNGS-NR. 826467
			GEZ. M. SCHAARSCHMIDT 27.09.85	GEPR. W. MORITZ 30.09.85		MASSTAB 4:1	BLATT 2 VON 2	REV. W4