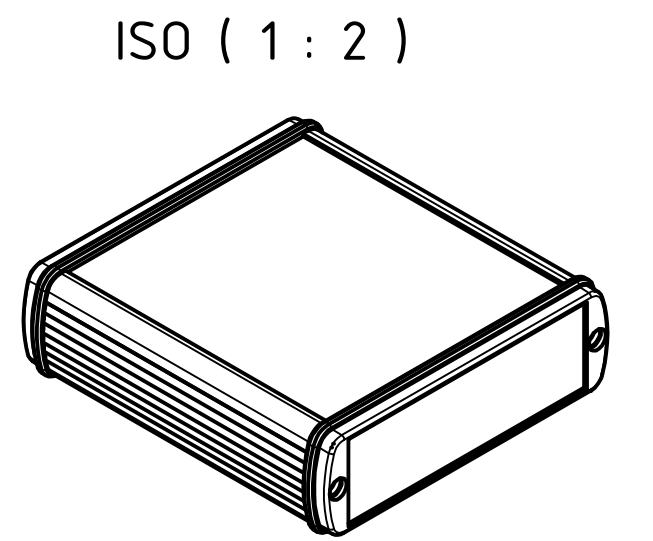
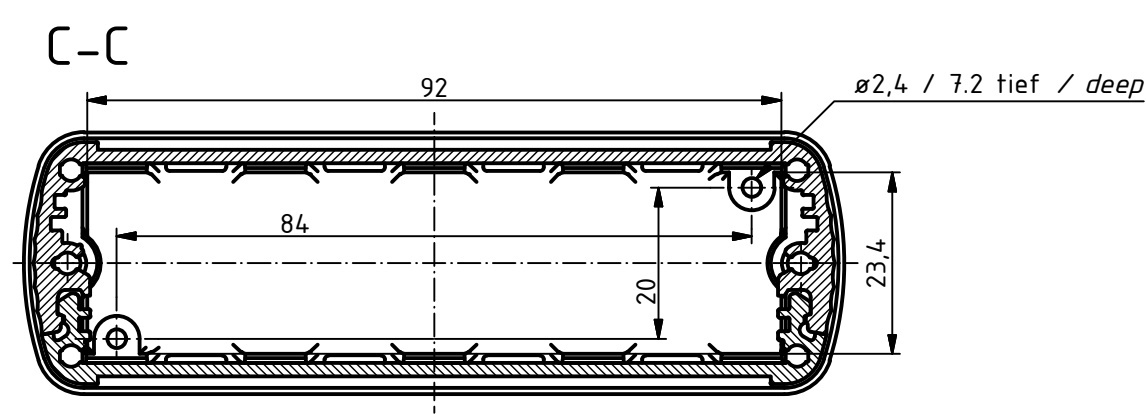
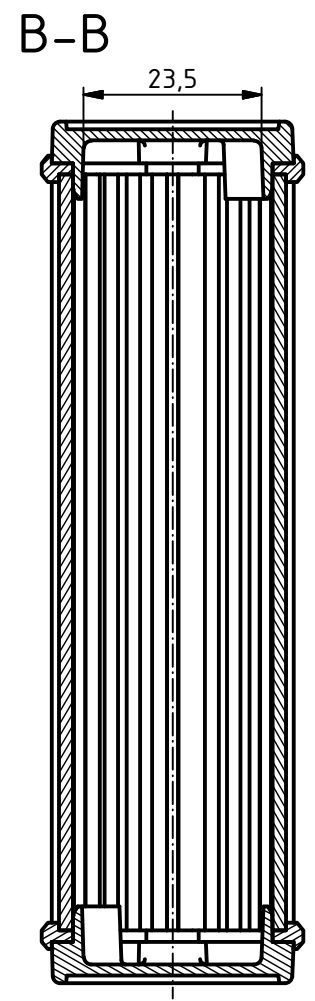
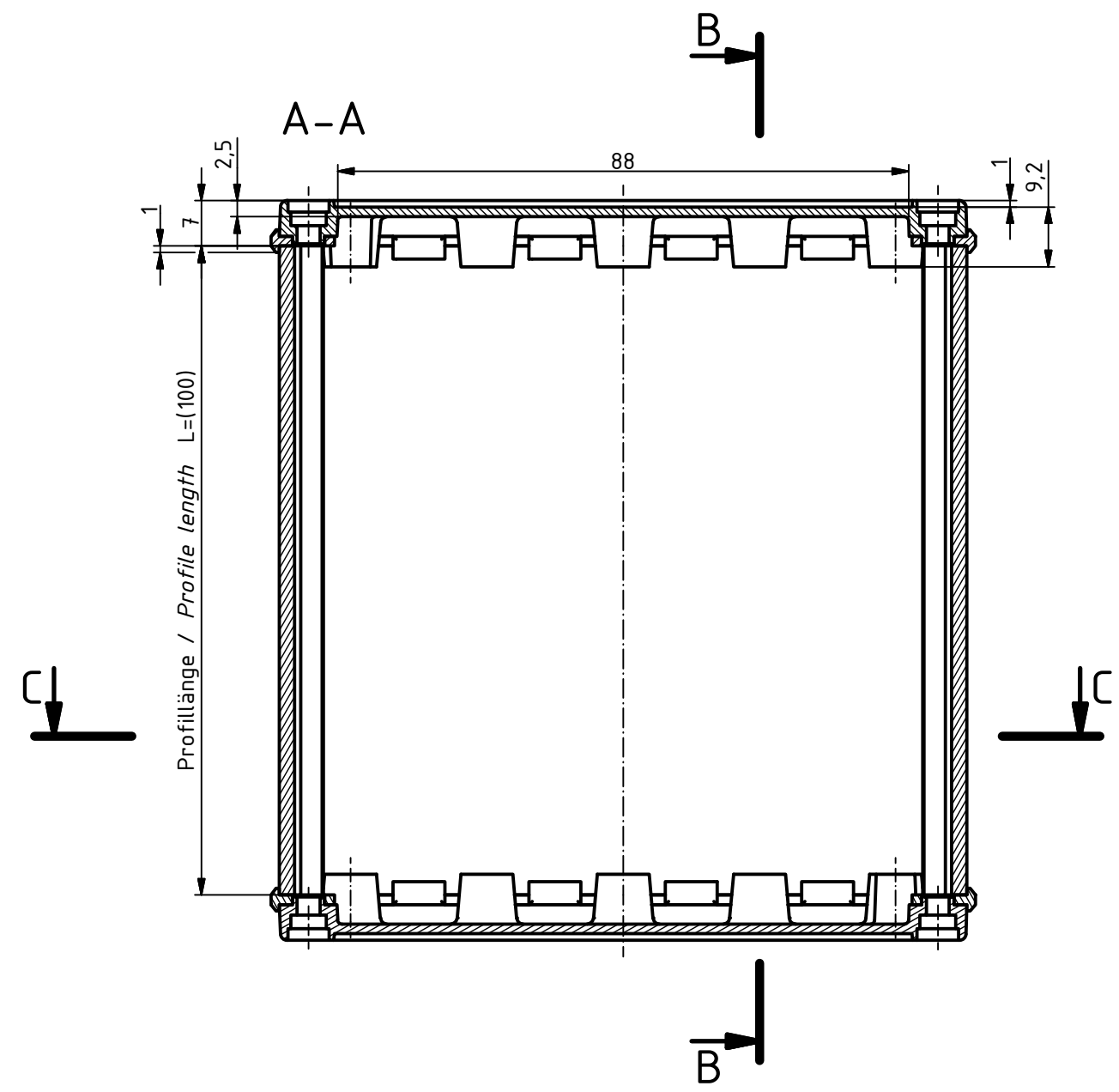
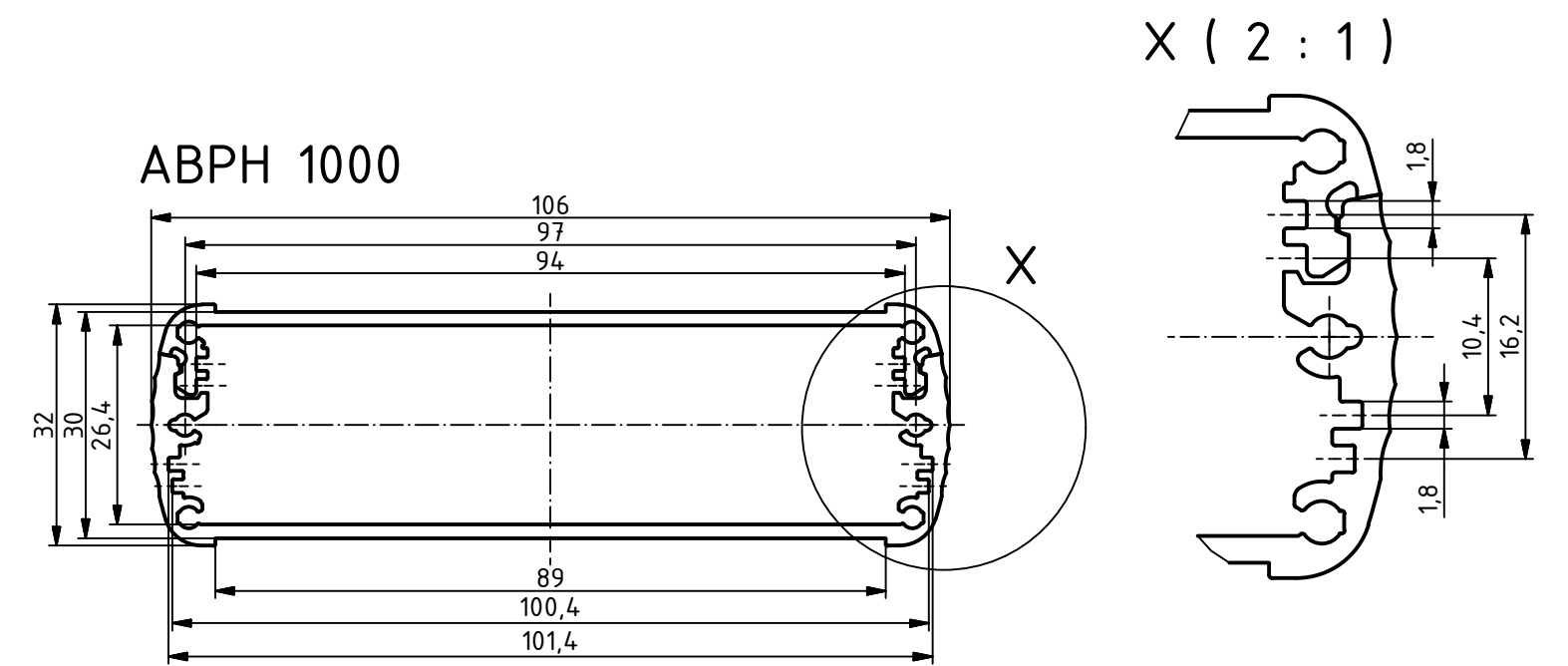
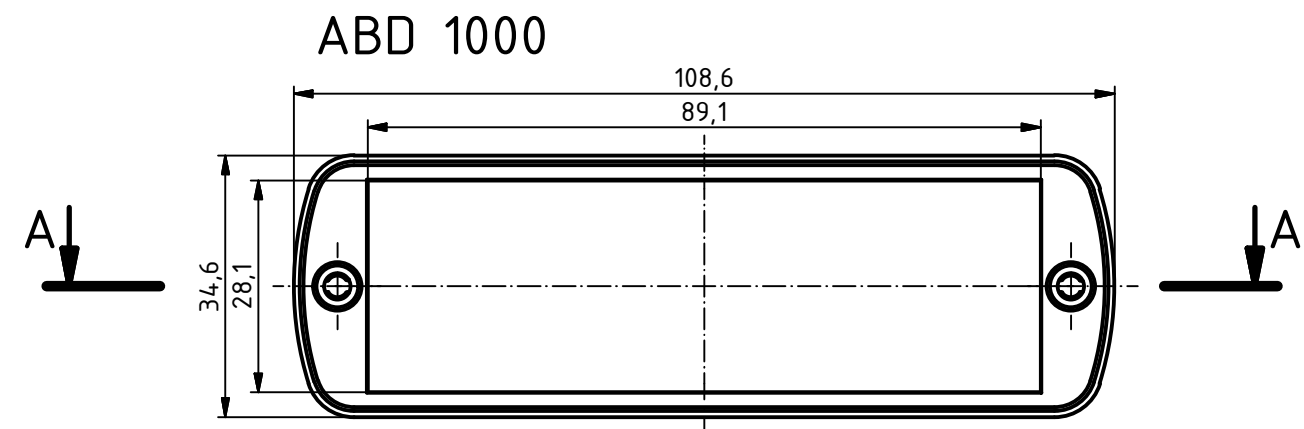
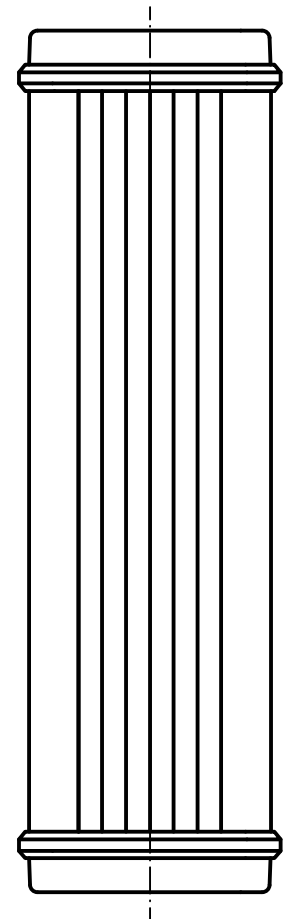



"Schutzvermerk nach DIN ISO 16016 beachten". "Please pay attention to copyright note DIN ISO 16016"



Maßstab / Scale: 1:1 (1:2, 2:1)

Zeichnungs-Nr. / Drawing-No.:

Artikel: ABPH 1000-100 + ABD Deckel
Katalogzeichnung
 Article: ABPH 1000-100 + ABD LID
Catalogue drawing

A.Nr. / Alt.No.:	Datum / Date:	 BOPLA <small>A Phoenix Mecano Company</small>
DISK: ABPH 1000-100 + ABD 1000.idw Datum / Date: 29.09.2011 JL		