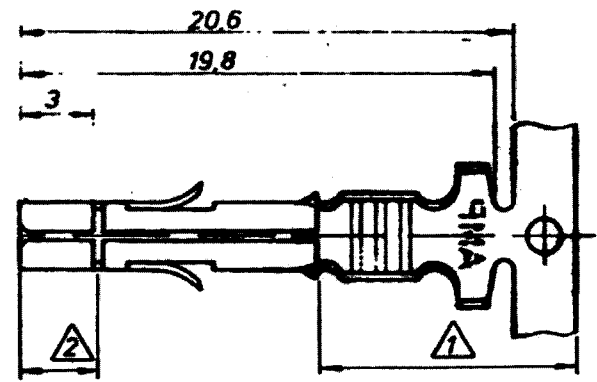
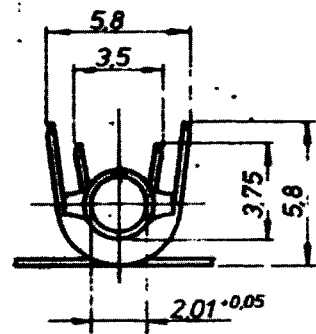
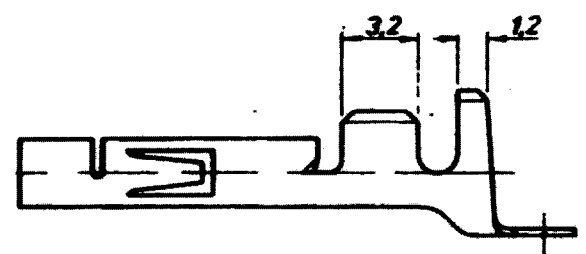


Index	Anderung	Tag	Name
A	Isolationsdurchmesser ergänzt	26.2.88	J. P. L.
B	Tabelle und Notes geändert	4.3.88	J. P. L.
C	-4 und -5 in Tabelle ergänzt	11.4.88	J. P. L.
EI	REVISION CONFORMITY	11.8.06	R. Wolk
F	OBSOLETE D 926069-5	15.1.09	J. S.



- 1 2-6 μm Sn über Ni in der Crimpzone
- 2 0.8 μm Gold über Nickel in der Kontaktzone
- 3 Für Isolations ϕ 3,3-5,1 mm geeignet

OBSOLETE

926 901-7	926 869-7	CuZn30F53	1 2
926 901-6	926 869-6	Cu Sn 4 F56	1 2
926 901-5	926 869-5	CuCrZr F50	vorverzinkt
926 901-4	926 869-4	CuCrZr F50	blank
926 901-3	926 869-3	CuSn 4 F56	vorverzinkt
926 901-1	926 869-1	CuZn30F53	vorverzinkt
LOOSE PIECE	Bestell-Nr	Werkstoff	Oberfläche Farbe
Get 3.2.88 J. P. L.		Get 3.2.88 CR	Get

Anderungen, die dem technischen Fortschritt entsprechen, vorbehalten.

Tyco Electronics AMP España, S.A.
Barcelona, Spain.

Tyco Electronics

Universal M-N-L Buchse
DGB 1,5-2,5mm²

Form B Zeichnung - Nr 926 869

Skizze 5:1

Material F