

Универсальное реле РН-16ТМ (далее по тексту реле) совмещает в себе функции: реле напряжения, фото-реле и реле реального времени.

Предназначено для:

- включения /отключения нагрузки согласно установленных пользователем времен включения/отключения;
- отключения бытовой и промышленной 1-фазной нагрузки 220 В/50 Гц при недопустимых колебаниях напряжения в сети с последующим автоматическим включением после восстановления параметров сети;
- включения /отключения нагрузки согласно, установленных пользователем, уровням освещенности;

Реле обеспечивает работу в 3-х основных режимах (I – III) и 2-х смешанных (IV – V):

- I. Н – недельный таймер;
- II. U – реле напряжения;
- III. F– фото-реле;
- IV. NU – недельный таймер с контролем напряжения;
- V. FU – фото-реле с контролем напряжения.

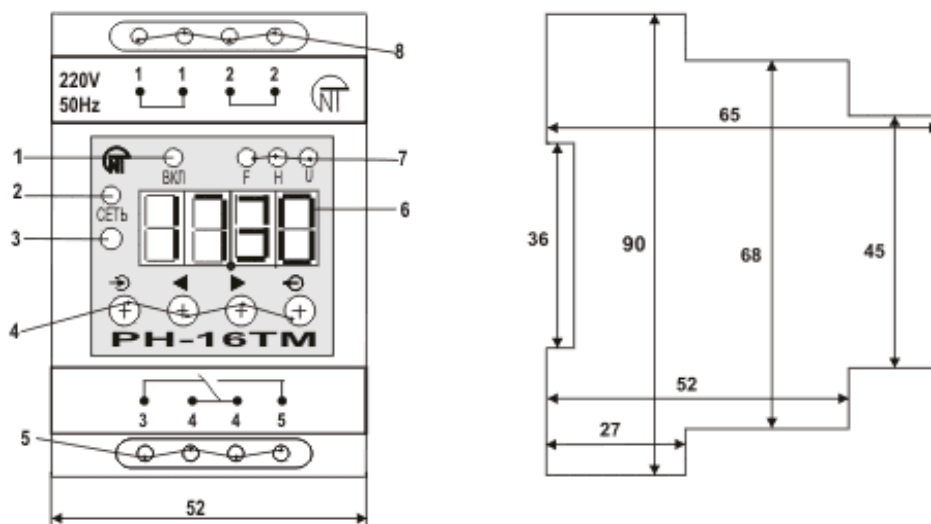


Рисунок 1

1 – зеленый светодиод включения нагрузки;

2 – зеленый/ красный светодиод сеть;

3 – фотодиод;

4 - кнопки управления меню:

⤵ – вход в меню, ввод параметра; – запись, выход из меню; ⤴

<> – перебор.

6 – семисегментный индикатор (дисплей);

7 – зеленые светодиоды индикации установленных режимов реле;

5,8 – контакты для подключения.

В зависимости от установленного режима, на индикатор реле (6) рисунок 1 выводится:

- I. режим Н - текущее время в формате часы - мигающая точка - минуты  
**16.45** - 16 часов 45 минут
- II. режим U - напряжение сети в формате вольты с десятичной точкой  
**221.5** - 221.5 Вольт

- III. режим F - буква F - пробел – уровень освещенности  
F 35 - освещенность 35
- IV. режим HU - поочередные показания времени и напряжения, разделенные чертой  
16.45 ---- 221.5 ----
- V. режим FU - поочередные показания освещенности и напряжения, разделенные чертой  
F 35 ---- 221.5 ----

Пользователь может задать 2 рабочих набора параметров SP 1 и SP 2 или стереть любой из них, при необходимости.

Выходные контакты реле РН-16ТМ могут непосредственно коммутировать мощность нагрузки до 3,5 кВт (16А); при мощности, превышающей 3,5 кВт (16 А) отключение производится магнитным пускателем соответствующей мощности (МП в комплект поставки не входит), в разрыв питания катушки которого включены выходные контакты реле.

## 2. ТЕХНИЧЕСКИЕ ХАРАКТЕРИСТИКИ.

Номинальное напряжение питания, В	220
Нижний порог напряжения питания, запускающий реле, В	140
Максимально допустимое напряжение питания, В	320
Диапазон уставок срабатывания по напряжению, В: - нижний порог - верхний порог	150-210 230-320
Точность выставления порогов срабатывания по напряжению, В	1
Диапазон установок уровня освещенности, люкс	0-175
Погрешность измерения напряжения, В, не более	1
Коэффициент возврата (гистерезис) по напряжению, В	±
Коэффициент возврата (гистерезис) по освещенности, %	12
Регулируемое время срабатывания реле при повышении/понижении напряжения, с	0-9.9
Задержка времени автоматического повторного включения, с	0-9.9
Фиксированное время срабатывания по освещенности, с	12
Погрешность хода часов, с/сутки, не более	3
Точность выставления временной уставки, мин, не более	1
Максимальное количество событий за сутки, в том числе: - включений - отключений за неделю	60 30 30 60x7=420
Запас хода (сохранение установок при потере	1 месяц

напряжения питания, не менее)	
Климатическое исполнение	УХЛ4
Степень защиты: - реле - клеммника	IP40 IP20
Коммутационный ресурс выходных контактов: - под нагрузкой 16А, раз, не менее - под нагрузкой 5А, раз, не менее	100 тыс. 1 млн.
Потребляемая мощность (под нагрузкой), ВА, не более	3.0
Масса, кг, не более	0.15
Габаритные размеры, мм	50x88x65
Диапазон рабочих температур, °С	от -10 до +55
Температура хранения, °С	от -20 до +70

### 3. ОБЩИЕ ПОЛОЖЕНИЯ.

Входными контактами «(1-1) – (2-2)» реле включается в сеть 220 В 50 Гц. Для удобства монтажа входные контакты имеют спаренные клеммы, т. е. **клеммы 1-1 являются одной точкой присоединения, а клеммы 2-2 – другой**. На выходе реле имеет группу перекидных контактов **3 – 4-4 – 5** с общей точкой **4-4**. Нагрузка включается через контакты **4-5**. Контакты **3-4** используются в цепях управления и сигнализации, если это требуется.

#### Характеристика выходных контактов 3-4-5.

	Макс. ток при U~250В	Макс. мощн. при замкнутых к-тах	Макс. коммутир. мощность	Макс. длит. доп. напр. перем/пост	Макс. ток при Uпост=30В
Cos φ = 0,4	5 А	3000 ВА	2000 ВА	380/150 В	5 А
Cos φ = 1,0	16 А				

При срабатывании реле по факту недопустимого повышения/понижения напряжения, нагрузка отключается размыканием ее цепи питания непосредственно через размыкающие контакты 4-5 или размыканием этими же контактами цепи питания катушки магнитного пускателя. После восстановления параметров напряжения происходит автоматическое включение нагрузки.

При включении/отключении нагрузки на реле РН-16ТМ горит/гаснет светодиод ВКЛ (1) рисунок 1. Заданный режим работы реле отображают светодиоды F, U, H (7).

Условно установки реле можно разделить на: общие установки и установки параметров.

Общие установки универсального реле РН -16ТМ:

**P** = \_\_ - выбор режима работы прибора;

**SP 1** - установка режима работы и набора параметров(1 или 2 – номер установленного набора);

**SE 1**- изменение набора параметров (1 или 2);

**CL 1** - очистка текущего набора параметров.

Установки параметров:

**SCAN** - просмотр событий (параметров) РН-16 ТМ;

**Н-РА** - меню установки событий (параметров) РН-16ТМ;

**CLOC** - текущее время;

**E01.x**- время включения РН -16ТМ;

**d01.x**- время отключения РН -16ТМ;

**DAY\_x**- установка дня недели;

**U-PA** - меню установок порогов напряжения;

**H\_ \_ \_** - верхний порог напряжения;

**L\_ \_ \_** - нижний порог напряжения;

**dH.\_** - задержка отключения нагрузки по верхнему порогу напряжения;

**dL.\_** - задержка отключения нагрузки по нижнему порогу напряжения;

**dE.\_** - задержка включения РН-16ТМ;

**L\_ \_ \_** - порог освещенности.

**ПРИМЕЧАНИЕ.** Отключение по качеству сетевого напряжения не меняет режим работы по временной программе. Включение нагрузки происходит после восстановления параметров напряжения с учетом наступившего события по временной программе. При исчезновении сетевого напряжения установка параметров сохраняется на время, **не менее 1 месяца**. При этом выходные контакты возвращаются в исходное состояние, соответствующее обесточенному реле.

Например, таймер запрограммирован на все дни недели таким образом, что последнее включение происходит в 22.00 каждого дня, а следующее отключение происходит в 08.00 следующего дня. Предположим, что напряжение исчезло в понедельник в 22.30 (таймер находился в режиме включения нагрузки), а появилось в 06.00 в среду. При этом, после исчезновения напряжения контакты 4-5 разомкнутся и замкнутся контакты 3-4. После появления напряжения, согласно последней команде, произойдет включение нагрузки, которая будет отключена в 08.00. Если для среды выбран другой алгоритм включений/отключений, то выходные контакты таймера примут состояние, соответствующее последней команде до исчезновения напряжения и будут находиться в таком состоянии до ближайшей по времени команды среды.

#### 4. Подготовка к работе и порядок работы.

Подготовка к работе предусматривает программирование: реального времени с установкой дня недели и времени суток; времени включения/отключения, с учетом дня недели; порогов срабатывания при повышении/понижении напряжения; задержек на отключение по верхнему/нижнему порогам напряжения; задержку на включение; уровня освещенности.

Если в установках есть прочерк «\_» то событие (значение) не установлено.

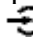
При установке временных режимов работы реле задаются:

**E01.x** - время включения, **d01.x** - время отключения, **CLOC**- текущее время, где 01 – номер события (включения/отключения);

x – дни недели, возможно задать 1 ÷ 7; А – все дни; b – будни (1 ÷ 5); с – выходные (6,7).

**Подать напряжение на таймер** – подключить входные клеммы «1-1 – 2-2» к сети.

**ВНИМАНИЕ!** Подключение к сети производится с соблюдением правил безопасности при снятом сетевом напряжении.

Каждому режиму соответствует определенный набор пунктов меню индикации на индикаторе (6), просмотреть которые можно нажав  и перебирая пункты >.

Режим	Меню индикации
<b>H</b>	<b>SP 1 SCAN H-PA</b>
<b>U</b>	<b>SP 1 U-PA</b>
<b>F</b>	<b>F-PA</b>
<b>HU</b>	<b>SP 1 SCAN H-PA U-PA</b>
<b>FU</b>	<b>SP 1 F-PA U-PA</b>

Помните, что количество событий в режиме H не может превышать 60: 30 включений и 30 отключений. Количество включений и отключений может не совпадать.

Примечание. Для установки времени все цифры, в том числе, «0» должны быть установлены. Например: время 7.35 утра устанавливается как «07.35», а 7.35 вечера как «19.35». Неустановленное время отображается в виде «\_ \_ \_ \_».

После установки (программирования) необходимых параметров прибора, подключить нагрузку.

Внимание! Подключение нагрузки производить с соблюдением техники безопасности при снятом сетевом напряжении. Последовательность действий, которые необходимо произвести для программирования реле, приведены в таблице. (устанавливаемые значения событий приведены произвольно)

Шаги	Действия	Кнопка	Индикация	Кнопка	Действия	Индикация
<b>I. Выбор режима работы прибора:</b>						
1	Вход в меню	↵	SP 1			
2	Нажать	↵	P=			
3	Нажать, удерживать, отпустить после выбора режима	↵	P.= (мигающая точка)	< >	Выбрать нужный режим	P.= U P.= H P.= F P.= HU P.= FU
4	Нажать	↵	P= H	↵	выйти из меню (нажать два раза)	SP 1
<b>II. Установка порогов напряжения и задержек включения и отключения</b>						
Выполнить действия 1-4 пункта I (выбрать режим работы)						
1	Нажать, войти в меню	↵	SP 1			
2	Перебирать, найти	< >	U - PA			
3	Нажать, выбрать верхний порог	↵	H_ _ _			
4	Нажать, удерживать, отпустить после выбора значения	↵	H._ _ _ (мигающая точка)	< >	Выбрать значение верхнего порога в пределах 230-320	H.240 (мигающая точка)
5	Нажать	↵	P240			

	(записать выбранное значение)					
6	Выбрать нижний порог	< >	L_ _ _ _			
7	Нажать, удерживать, отпустить после выбора значения	↻	L. _ _ _ _ (мигающая точка)	< >	Выбрать значение нижнего порога в пределах 150-210	L.205 (мигающая точка)
8	Нажать (записать выбранное значение)	↻	L205	< >	Нажать (калибровка текущего напряжения)	221.5 <u>Изменять не рекомендуется</u>
<i>Если есть необходимость изменить значение калибровочного напряжения, необходимо в сеть включить вольтметр и выставить показания прибора по вольтметру.</i>						
9	Нажать, удерживать, отпустить после выбора значения	↻	221.5 (мигающая точка)	< >	Установить значение напряжения	
10	Нажать (записать выбранное значение)	↻				
<b>Внимание!</b> Значение задержек включения и отключения нагрузки задаются в десятых долях секунды, т.е. справа от точки значение 10 соответствует 1 секунде и т.д.						
11	Выбрать dH.10	< >	dH.10 (мигающая точка)	(задержка отключения нагрузки по верхнему порогу)		
12	Нажать, удерживать, отпустить после выбора значения	↻	dH.10 (мигающая точка)	< >	Установить значение	dH.15 (мигающая точка)
13	Нажать (записать выбранное значение)	↻	dH.15			
14	Выбрать dL.90	< >	dL.90 (мигающая точка)	(задержка отключения нагрузки по нижнему порогу)		
15	Нажать, удерживать, отпустить после	↻	dL.95 (мигающая точка)	< >	Установить значение	dL.95 (мигающая точка)

	выбора значения					
16	Нажать (записать выбранное значение)	↵	dL.95 (мигающая точка)			
17	Выбрать dE.50	< >	dE.50 (мигающая точка)	(задержка включения нагрузки)		
18	Нажать, удерживать, отпустить после выбора значения	↵	dE.50 (мигающая точка)	< >	Установить значение	dE.55 (мигающая точка)
19	Нажать (записать выбранное значение)	↵		↵	Нажать, выйти из меню	
<b>III Установка текущего времени</b>						
Выполнить действия 1-4 пункта I (выбрать режим работы).						
1	Нажать, войти в меню	↵	SP 1			
2	Листать, найти	< >	H-PA			
3	Нажать, войти в меню	↵	CLOC			
4	Нажать, войти в меню	↵	dAY._	< >	Установить значение от 1 до 7, соответствующее текущему дню недели	dAY.1
5	Нажать, войти в меню > Установка текущего часа	↵	--.-- (мигающая позиция десятков часов)	< >	Установить значение от 0 до 2, соответствующее текущему времени	1.--
6	Нажать Установка текущего часа	↵	1.-- (мигающая позиция единиц часов)	< >	Установить значение от 0 до 9, соответствующее текущему времени	15.--
7	Нажать Установка текущих минут	↵	15._ (мигающая позиция десятков минут)	< >	Установить значение от 0 до 5, соответствующее текущему времени	15.2_
8	Нажать Установка текущих	↵	15.2_ (мигающая позиция	< >	Установить значение от 0 до 9, соответствующее	15.25

	минут		единиц минут)		текущему времени	
9	Нажать Выйти из меню, если время установлено	↻	CLOC			
<b>IV Установка временных режимов работы</b>						
1	Действия 1-3 пункта III		CLOC			
2	Выбрать E01.	< >	E01._			
3	Нажать Выбрать	↻	dAY._	< >	Установка дня недели (1-7, A, b , c , dAY.3_)	
4	Выбрать, время включения	↻	_ _ _ _		Действия 5-8 пункта III	10.25
5	Выйти из меню	↻	E01.3	< >	Выбор следующего включения (при необходимости )	E02._
<i>Для установки времени следующих включений реле, произвести действия 2-5 пункта IV .</i>						
6	Выбрать d01.	< >	d01._			
7	Действия 3-5 пункта IV	↻		↻	Выйти из меню	
<b>V Установка порога освещенности</b>						
Выполнить действия 1-4 пункта I (выбрать режим работы).						
1	Нажать, войти в меню	↻			Найти <> d02 - время второго отключения	
2	Листать, найти	< >	F-PA		Мигающая буква A (1-7, или B, C), выбрать <>	
3	Нажать, удерживать, отпустить после выбора значения	↻	L. _ _ _ _ (мигающая точка)	< >	Установить <> время второго отключения в соответствии с шагами 3-7 (приведен пример), (->	L.55 (мигающая точка)
4	Нажать (калибровка сигнала освещенности)	< >	F 127 Изменять не рекомендуется!		Установить <> время последующих включений-отключений в соответствии с шагами 15-19	
<i>Если необходимо откалибровать сигнал освещенности, включить в сеть люксметр, направив его на равномерно освещенную стенку, убедиться в отсутствии посторонних теней, выставить показания прибора по люксметру,</i>						

согласно действию 3 пункта V.						
<b>VI Просмотр временных параметров</b>						
Выполнить действия 1-4 пункта I (выбрать режим работы).						
1	Нажать, войти в меню	↵	SP 1			
2	Листать, найти	< >	SCAN			
3	Нажать, войти в меню	↵	CLOC	Автоматический просмотр параметров, и выход в режим индикации		
<b>VII Изменение набора параметров</b>						
1	Нажать, войти в меню	↵	SP 1			
2	Нажать	↵	P= _ _ _			
3	Листать, найти	< >	SE 1			
4	Нажать, удерживать, отпустить после выбора значения	↵	SE.1 (мигающая точка)	< >	Нажать 5 раз для изменения значения	SE.2 (мигающая точка)
5	Выйти из меню	↵				
<b>VIII Очистка текущего набора параметров</b>						
1	Действия 1-3 пункта VII		CL 1			
2	Нажать, удерживать, отпустить после установки сброса	↵	CL.1 (мигающая точка)	< >	Нажать 5 раз для установки сброса	CL.1c
3	Выйти из меню	↵				

Для удобства программирования таймера требуется заранее составить план работы вашей нагрузки. Для этого воспользуйтесь следующей таблицей:

№ события	№ включения	Включение	№ отключения	Отключение

### Схема включения

