

AV-QUAD2

Корпус лампового усилителя мощности на 5-х радиолампах

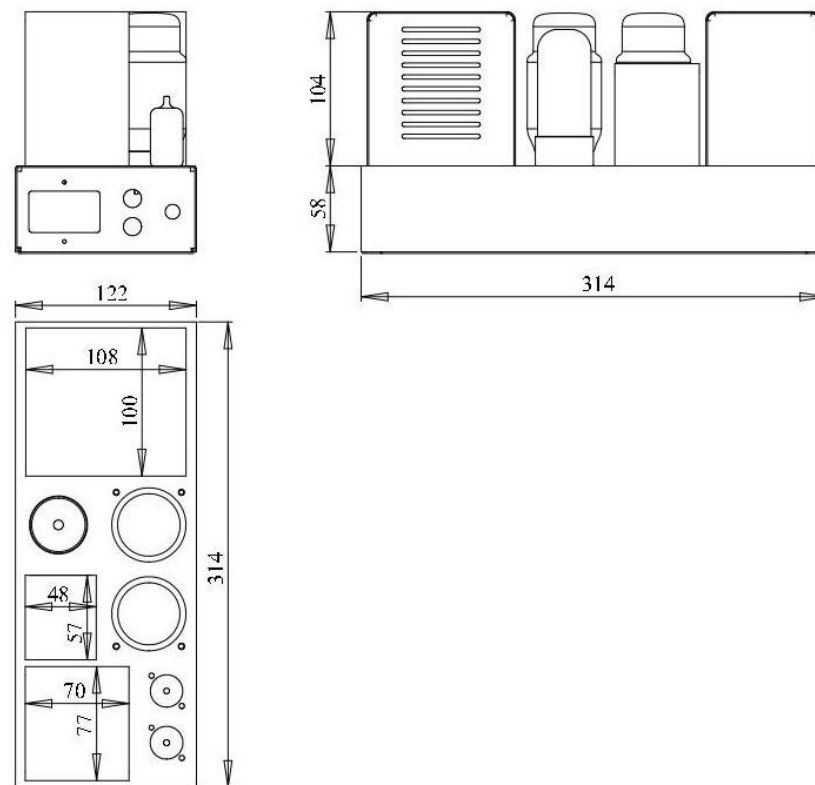
Корпус AV-QUAD2 предназначен для самостоятельной сборки двухтактного (PP) или одностактного (SE) усилителя мощности на 2-х октальных радиолампах, с применением выходных ламп имеющих увеличенный диаметр цоколя, таких как 6550, КТ88, КТ77, КТ66, 2-х ламп с цоколем новаль и одного кенотрона с октальным цоколем.

Корпус AV-QUAD2 практически полностью повторяет габаритные размеры и конструкцию корпуса усилителя QUAD II (QUAD 2)

Корпус рассчитан на установку одного силового трансформатора, выходного трансформатора и дросселя соответствующих габаритов и мощности. Трансформаторы могут быть применены как заводского, так и самостоятельного изготовления.

В состав корпуса входит стальная монтажная панель, которая позволяет разместить ламповые панели и выполнить навесной монтаж усилителя.

Задняя панель корпуса усилителя предусматривает установку сетевого разъема с предохранителем, панельного разъема RCA и приборного разъема.

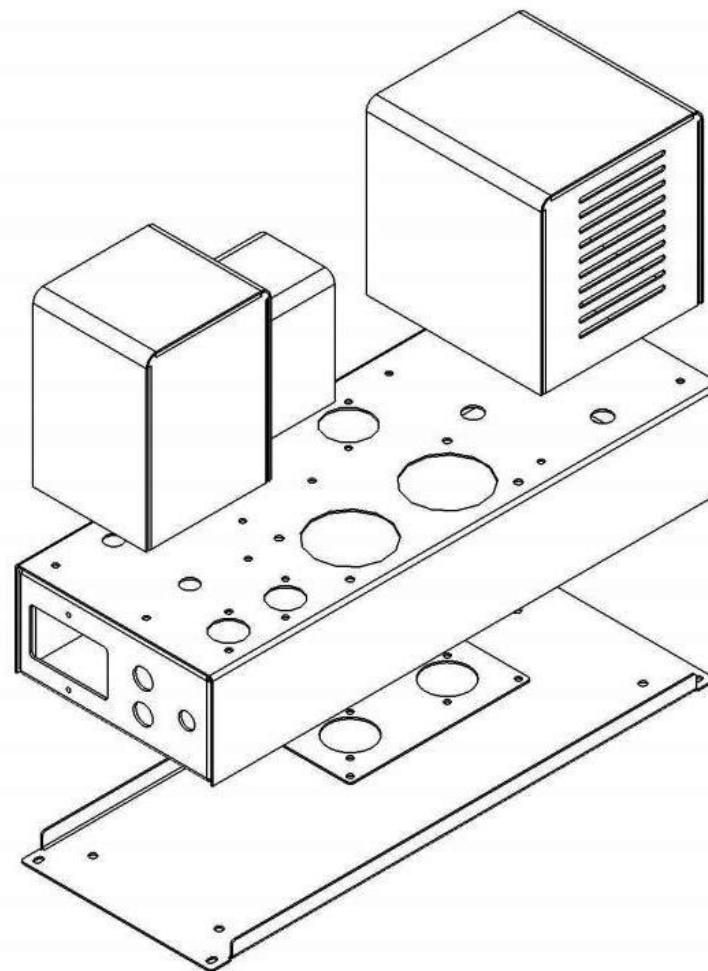


Габаритные размеры корпуса AV-QUAD2

(габаритный чертеж показан с установленными р/лампами 6Ж32П и КТ88)

Комплектность корпуса AV-QUAD2

№	Наименование	Кол-во	Примечание:
1.	Шасси	1 шт.	
2.	Монтажная панель	1 шт.	
3.	Нижняя крышка	1 шт.	
4.	Колпак 100x108-104	1 шт.	
5.	Колпак 70x77-104	1 шт.	
6.	Колпак 48x57-69	1 шт.	
7.	Винт М3х10(12)	12 шт.	Крепление колпаков
8.	Винт М3х5(6)	8 шт.	Крепление нижней крышки
9.	Описание	1 шт.	



Устройство корпуса AV-QUAD2

Производитель: ИП Скачкова Е.В. ИНН 503808427716
Московская обл. г. Пушкино, Кудринское шоссе д.6 стр.1
Тел. +7 916 8741845 email: mail.retrokit@gmail.com