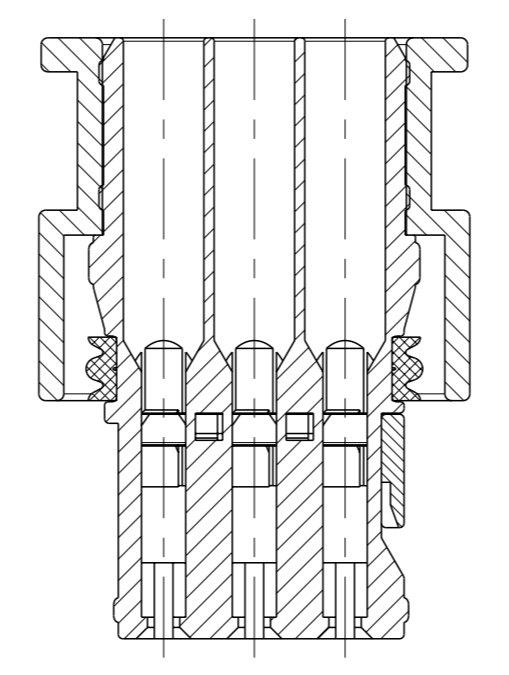


REV	DATE	BY	CHKD	DESCRIPTION
F1	23JUN2011	SZ	SZG	SEE ECR-11-013137
F2	05NOV2012	SZ	GB	ECR-12-017745
F3	09APR2013	SZ	GB	ECR-13-006082 NEW PN ADDED TO BOM
F3	04NOV2014	SZ	GB	ECR-14-016277 NEW PN ADDED TO BOM

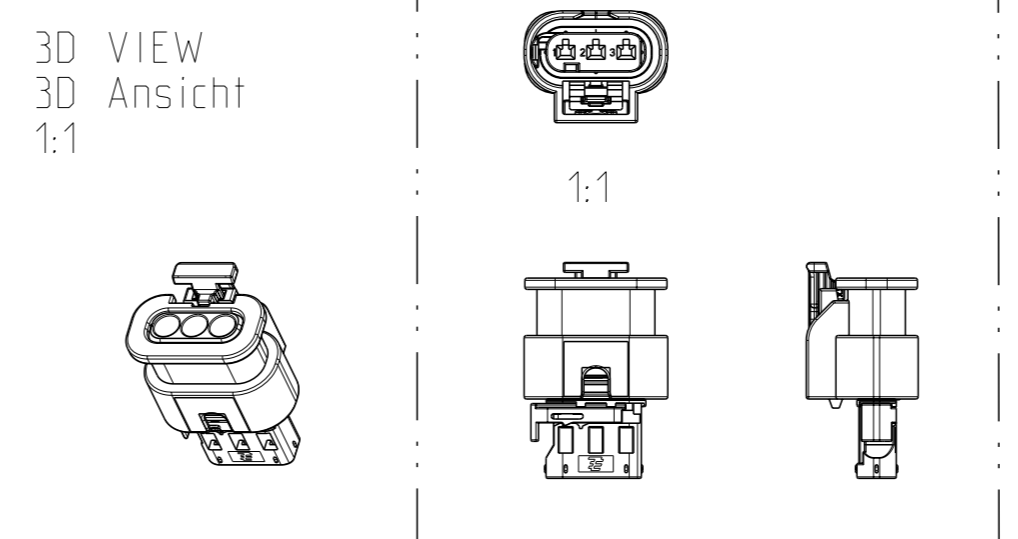
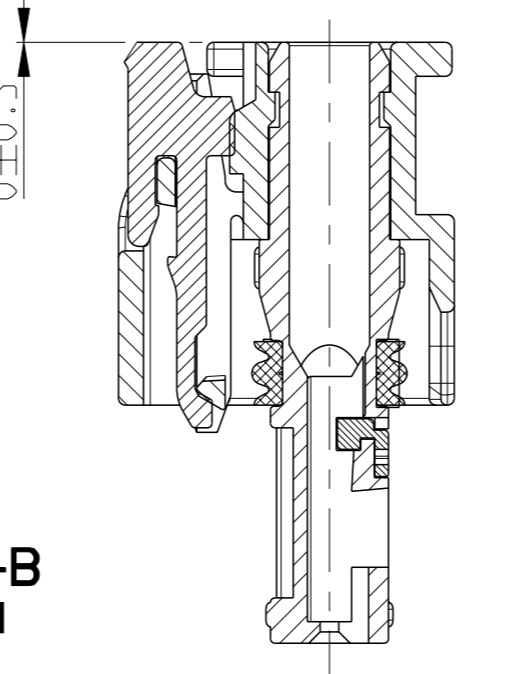
- NOTES:
Bemerkungen:
- ONLY THE GERMAN LANGUAGE VERSION IS AUTHORITATIVE
Massgebend ist nur der deutsche Text
 - FUNCTIONAL MEASUREMENTS MARKED WITH ARE DOCUMENTED IN THE EMPB. NOT MARKED MEASUREMENTS ARE MEASURED, BUT NOT DOCUMENTED IN THE EMPB. DEVIATIONS HAVE TO BE CORRECTED.
Funktionsbestimmende Masse, die mit gekennzeichnet sind, werden im EMPB dokumentiert. Nicht gekennzeichnete Masse werden ebenfalls ausgemessen, aber nicht im EMPB dokumentiert. Abweichungen sind zu korrigieren.
 - USABLE CONTACTS MCON 1.2 LL
SEE TE-NO. 1452674
Verwendbare Kontakte MCON 1.2 LL
siehe TE-Zeichnung 1452674
 - MAX. WIRE SIZE RANGE 1.0 mm² FLR PERMITTED FOR CAVITY-Ø 3.55MM
QUANTITY SEE WIRE HARNESS DRAWING FOR PERMISSIBLE CURRENT CARRYING CAPACITY OF THE SINGLE CONTACT
SEE PRODUCT SPECIFICATION NO.108-18782
max. zulässiger Leitungsquerschnitt 1.0 mm² FLR, für Kammer-Ø 3.55mm
die Stückzahl ist im Leitungssatz festgelegt
die zulässige Strombelastbarkeit für die einzelnen Kontakte ist der Spezifikation 108-18782 zu entnehmen
 - SUPPLIER-MARK
Lieferantenkennzeichnung
 - SPACE OF ACTIVITY
Betaetigungsfreiraum
 - SUPPLY CONDITION: CPA IN PRELOCKED POSITION
Auslieferungszustand: Gehäusesicherung in Vorraststellung
 - SUPPLY CONDITION: RETAINER IN PRELOCKED POSITION
Auslieferungszustand: Zweite Kontaktsicherung in Vorraststellung
 - WARPAGE PERMITTED TO MAX. -0.5mm
Verzug zulaessig bis max. -0.5mm
 - TE ORDER-NO.
TE Bestell-Nr.
 - ACCORDING TO INTERFACE DRAWING
SEE TE-NO. 114-18679-3
Passend zur Schnittstellen-Zeichnung
siehe TE-Nr. 114-18679-3
 - VAR II: TEMPERATURE RESISTANCE OF PLASTIC PARTS 150 °C
VAR II: Temperaturbestaendigkeit der Kunststoffteile 150 °C
 - ASSEMBLY LINE SEGMENT IDENTIFICATION
Markierung für Segment der Assembly Anlage
 - DATE CODE (DDYY)
Datum Kodierung (TTTTJJ)

REV	QTY	Benennung Einzelteil	Werkstoff	Oberfläche/Farbe	Pos. ITEM	VAR
F3	1	Gehäusesicherung CPA	PA46-GF15	grau/GRAY Ähnl./SIML. RAL 7037	5	11
	1	Dichtung SEAL	MVQ	natur/NATURE	4	
	1	Kontaktsicherung RETAINER	PA66-GF15	violett/VIOLETT Ähnl./SIML. RAL 4006	3	
	1	Umgehäuse OUTER HOUSING	PA6-GF15	schwarz/BLACK RAL 9011	2	
	1	Buchsengehäuse INNER HOUSING	PA66-GF30	violett/VIOLETT Ähnl./SIML. RAL 4006	1	
	1	Gehäusesicherung CPA	PA46-GF15	grau/GRAY Ähnl./SIML. RAL 7037	5	
	1	Dichtung SEAL	MVQ	grün/GREEN	4	
	1	Kontaktsicherung RETAINER	PA66-GF15	violett/VIOLETT Ähnl./SIML. RAL 4006	3	
	1	Umgehäuse OUTER HOUSING	PA46	schwarz/BLACK RAL 9011	2	
	1	Buchsengehäuse INNER HOUSING	PA66-GF30	natur/NATURE	1	
F2	1	Gehäusesicherung CPA	PA46-GF15	grau/GRAY Ähnl./SIML. RAL 7037	5	12
	1	Dichtung SEAL	MVQ	grün/GREEN	4	
	1	Kontaktsicherung RETAINER	PA66-GF15	violett/VIOLETT Ähnl./SIML. RAL 4006	3	
	1	Umgehäuse OUTER HOUSING	PA46	schwarz/BLACK RAL 9011	2	
	1	Buchsengehäuse INNER HOUSING	PA66-GF30	natur/NATURE	1	
	1	Gehäusesicherung CPA	PA46-GF15	grau/GRAY Ähnl./SIML. RAL 7037	5	
	1	Dichtung SEAL	MVQ	natur/NATURE	4	
	1	Kontaktsicherung RETAINER	PA66-GF15	violett/VIOLETT Ähnl./SIML. RAL 4006	3	
	1	Umgehäuse OUTER HOUSING	PA6-GF15	schwarz/BLACK RAL 9011	2	
	1	Buchsengehäuse INNER HOUSING	PA66-GF30	natur/NATURE	1	
F1	1	Gehäusesicherung CPA	PA46-GF15	grau/GRAY Ähnl./SIML. RAL 7037	5	1
	1	Dichtung SEAL	MVQ	natur/NATURE	4	
	1	Kontaktsicherung RETAINER	PA66-GF15	violett/VIOLETT Ähnl./SIML. RAL 4006	3	
	1	Umgehäuse OUTER HOUSING	PA6-GF15	schwarz/BLACK RAL 9011	2	
	1	Buchsengehäuse INNER HOUSING	PA66-GF30	schwarz/BLACK RAL 9011	1	
	1	Gehäusesicherung CPA	PA46-GF15	grau/GRAY Ähnl./SIML. RAL 7037	5	
	1	Dichtung SEAL	MVQ	natur/NATURE	4	
	1	Kontaktsicherung RETAINER	PA66-GF15	violett/VIOLETT Ähnl./SIML. RAL 4006	3	
	1	Umgehäuse OUTER HOUSING	PA6-GF15	schwarz/BLACK RAL 9011	2	
	1	Buchsengehäuse INNER HOUSING	PA66-GF30	schwarz/BLACK RAL 9011	1	

RETAINER IN END POSITION
Kontaktsicherung in Endraststellung



CPA IN END POSITION
Gehäusesicherung in Endraststellung



THIS DRAWING IS A CONTROLLED DOCUMENT. DATE OF MANUFACTURE AND DATE OF INCORPORATION INTO THE PRODUCT ARE TO BE MARKED ON THE PART. ALL RIGHTS RESERVED. ALL RIGHTS RESERVED. ALL RIGHTS RESERVED.

OWNER: L. Abbate 18OCT2004
CHKD: A. Schraebel 13JAN2005
APVD: J. Woller

TE Connectivity
3pos. MCON 1.2 - LL Connector, Sealed

SIZE: A1 CAGE CODE: 00779 DRAWING NO.: 1718644
SCALE: 5:1 SHEET: 1 OF 1 REV: F3