

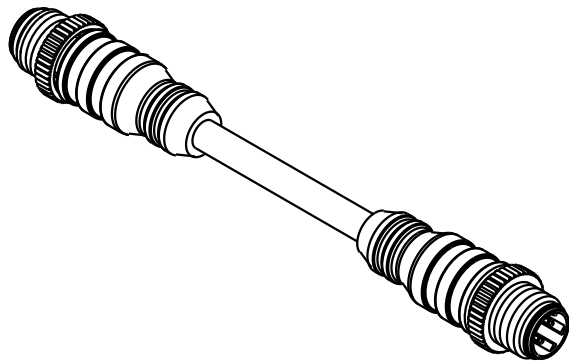
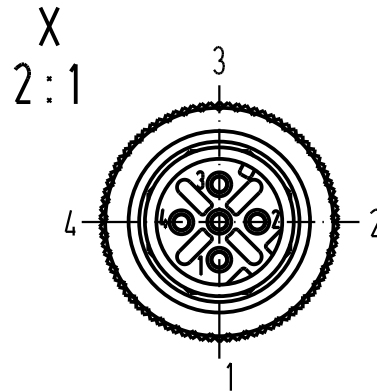
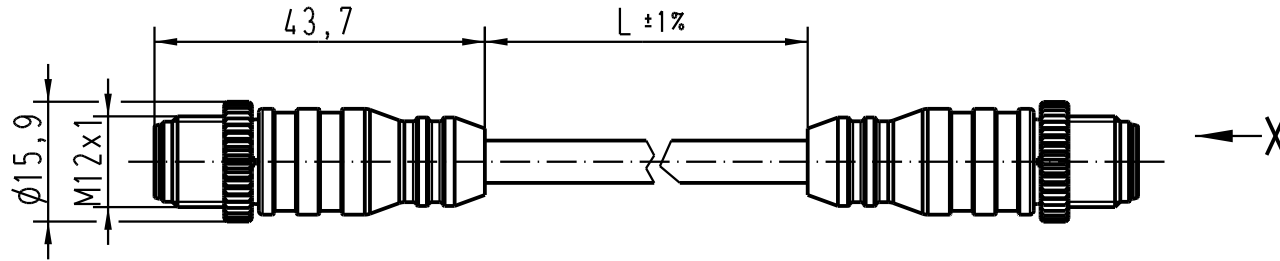
5

4

3

2

1



21 03 483 1405	5,0m
21 03 483 1403	3,0m
21 03 483 1401	1,0m
Artikelnr.	Nennlänge (L)

All Dimensions in mm Original Size DIN A 4			Techn. Character.			Nicht tolerierte Masse/ Free size tolerances	
				Dat.	Name	Massstab/Scale	<b>M12-Rundsteckverbinder / M12-circular connector</b> Stift, gerade, 4polig, AWG 26, D-kodiert, umspritzt / <i>male, straight, 4poles, AWG 26, D-coded, cable extrusion</i>
			Detail.	03.06.04	Ho		
411650	08.06.05	DY	Insp.		WELL	1:1 2:1	<b>TB 21 03 483 1400</b>
411621	13.05.05	DY	Stand.				
410923	06.01.05	Ho	HARTING Electric GmbH & Co. KG				Blatt/ page <input type="checkbox"/>
411071			D-32339 Espelkamp				
Mod.	Dat.	Name				Sub.	