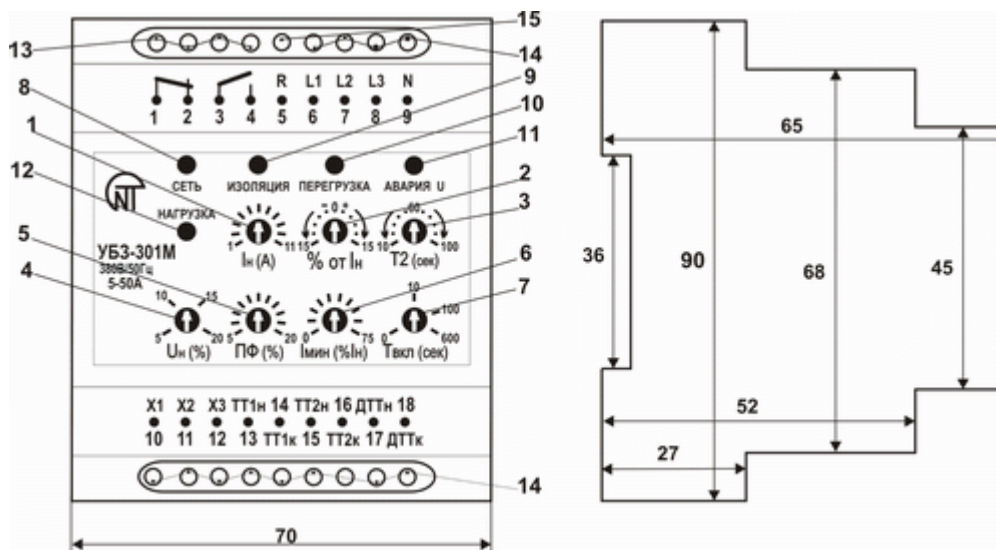


Универсальный блок защиты асинхронных электродвигателей УБЗ-301М



- 1 - ручка выставления номинального тока
- 2 - ручка выставления рабочего тока (+ % от $I_{ном}$)
- 3 - ручка выставления времени T_2 (время отключения при 2-х кр. перегрузе)
- 4 - ручка совмещенной регулировки срабатывания по U_{min}/U_{max}
- 5 - ручка регулировки перекоса фаз
- 6 - ручка выставления срабатывания по минимальному току
- 7 - ручка выставления времени автоматического повторного включения
- 8 - зел. св. диод наличия напряжения в сети/указатель установленного номинального тока
- 9, 10, 11 - красные св. диоды индикации аварий
- 12 - зел. св. диод включения нагрузки
- 13 - выходные клеммы
- 14 - входные клеммы (10, 11, 12 - связь с блоком обмена БО-01)
- 15 - клемма контроля изоляции

Назначение

Универсальный блок защиты электродвигателей УБЗ-301М (далее по тексту блок) предназначен для постоянного контроля параметров сетевого напряжения и действующих значений фазных/линейных токов трехфазного электрооборудования 380 В/50 Гц, в первую очередь, асинхронных электродвигателей (ЭД), мощностью от 2.5 кВт до 315 кВт, в том числе и в сетях с изолированной нейтралью. Выпускается тремя модификациями: 5-50 А, 10-100 А, 63-630 А.

Осуществляет полную и эффективную защиту электрооборудования отключением от сети и/или блокированием его пуска в следующих случаях:

- некачественном сетевом напряжении (недопустимые скачки напряжения, обрыв фаз, нарушение чередования и слипания фаз, перекос фазных/линейных напряжений);
- механических перегрузках (симметричный перегруз по фазным/линейным токам) - защита от перегруза с зависимой выдержкой времени;
- несимметричных перегрузок по фазным/линейным токам, связанных с повреждениями внутри двигателя - защита от перекосов фазных токов с последующим запретом АПВ;
- исчезновении момента на валу ЭД ("сухой ход" - для насосов) - защита по минимальному пусковому и/или рабочему току;
- при недопустимо низком уровне изоляции на корпус - проверка перед включением с блокировкой пуска при плохой изоляции;

- замыкании на "землю" обмотки статора во время работы - защита по токам утечки на "землю".

Блок обеспечивает защиту электрооборудования путем управления катушкой магнитного пускателя (контактора).

Выполняет следующие функции:

- простую и точную установку номинального тока ЭД, используя стандартную шкалу номинальных токов (см. табл. №1);
- установку рабочего тока ЭД, отличного от стандартных значений с учетом длительно допустимой перегрузки;
- срабатывание по перегрузу с зависимой выдержкой времени. Токо-временная характеристика приведена на рис.2. Эта характеристика построена для условно холодного двигателя. В процессе работы решается дифференциальное уравнение теплового баланса ЭД. Такой подход позволяет учитывать предыдущее состояние ЭД и наиболее достоверно принимать решение о наличии тепловой перегрузки. Этот метод позволяет также учесть нагрев ЭД при пусках и ограничить (по желанию заказчика) их число в единицу времени;
- возможность сдвигать токо-временную характеристику как по оси токов (пот. № 1,2), так и по оси времени (пот. №3 - время срабатывания при 2-хкратном перегрузе);
- выставление порогов срабатывания по минимальному/максимальному напряжению, перекосу линейных напряжений и фазных токов, а также времени автоматического повторного включения по усмотрению заказчика самостоятельно;
- индикацию вида аварии, наличия сетевого напряжения, токового диапазона, на который настроен блок и включения нагрузки;
- через блок обмена БО-01 позволяет осуществлять обмен и передачу информации по протоколу RS-485 (БО-01 поставляется под заказ).

Общие положения

Блок является микропроцессорным цифровым устройством с высокой степенью надежности и точности. Оперативного питания не требуется - контролируемое напряжение является одновременно напряжением питания. Одновременный отдельный независимый контроль по сетевому напряжению и фазным токам позволяет различать вид возникшей аварии: при авариях сетевого напряжения блок осуществляет автоматическое повторное включение (АПВ) нагрузки после восстановления параметров напряжения; если авария возникла из-за повреждений внутри двигателя (перекося фазных токов при симметричном сетевом напряжении, наличие токов утечки и т.д.) происходит блокировка повторного пуска.

Блок комплектуется тремя тороидальными датчиками тока, два из которых - датчики фазного/линейного тока (ТТ1, ТТ2), через которые продеваются силовые фазные провода. Третий датчик отличается увеличенным диаметром - дифференциальный датчик тока (ДТТ), через который продеваются три силовых провода. Клеммами 6,7,8,9 блок включается параллельно контролируемой сети. На выходе - замыкающий и размыкающий контакты (кл. 1,2,3,4). Выходные кл.3-4 включаются в разрыв цепи питания катушки пускателя (в схему управления). Клемма 5 предназначена для контроля уровня изоляции. При срабатывании блока отключение нагрузки производится путем разрыва цепи питания катушки магнитного пускателя через размыкающие контакты 3-4.

Характеристика выходных контактов 1-2-3-4

	Макс. ток при $U \sim 250В$	Макс. мощн.	Макс. длит. доп. напр. \sim	Макс. ток при $U_{пост}=30В$
$\cos\phi = 0.4-1.0$	3-5А	2000ВА	440В	3А

Выставление номинальных параметров и порогов срабатывания осуществляется с помощью потенциометров, шлицы которых выведены на лицевую панель прибора. Выставление номинального тока. Производится потенциометром № 1. Потенциометр имеет одиннадцать положений. Каждое положение соответствует конкретному стандартному значению шкалы номинальных токов (см. таблицу номинальных токов). Каждое положение характеризуется конкретным количеством миганий зел. св. диода «сеть». Для выставления номинального тока необходимо установить ручку потенциометра в соответствующее положение, количество миганий св. диода «сеть» после подачи напряжения на блок должно соответствовать таблице. Необходимо учитывать, что между положениями имеются «мертвые» зоны, в которых св. диод «сеть» горит без миганий, а номинальный ток считается неопределенным.

Рекомендация. Если требуется установить рабочий ток, отличный от номинального, указанного в табл. номинальных токов, пот. №1 установить в положение, соответствующее ближайшему значению из шкалы номинальных токов, а пот. №2 - добавить или уменьшить в % от выставленного на необходимую величину.

Табл.2 Таблица номинальных токов для УБЗ-301М (5-50А)

Деления пот №21	Ном. ток, А	Мигание зел. св/диода «сеть»
1	5	1миг.- пауза
2	6,3	2миг.- пауза
3	8	3миг.- пауза
4	10	4миг.- пауза
5	12,5	5миг.- пауза
6	16	6миг.- пауза
7	20	7миг.- пауза
8	25	8миг.- пауза
9	32	9миг.- пауза
10	40	10миг.- пауза
11	50	10миг.- пауза

Таблица номинальных токов для УБЗ-301М (10-100А)

Деления пот №21	Ном. ток, А	Мигание зел. св/диода «сеть»
1	10	1миг.- пауза
2	12.5	2миг.- пауза
3	16	3миг.- пауза
4	20	4миг.- пауза
5	25	5миг.- пауза
6	32	6миг.- пауза
7	40	7миг.- пауза
8	50	8миг.- пауза
9	63	9миг.- пауза
10	80	10миг.- пауза
11	100	10миг.- пауза

Таблица номинальных токов для УБЗ-301М (63-630А)

Деления пот №21	Ном. ток, А	Мигание зел. св/диода «сеть»
1	63	1миг.- пауза

2	80	2миг.- пауза
3	100	3миг.- пауза
4	125	4миг.- пауза
5	160	5миг.- пауза
6	200	6миг.- пауза
7	250	7миг.- пауза
8	320	8миг.- пауза
9	400	9миг.- пауза
10	500	10миг.- пауза
11	630	10миг.- пауза

Примечание

- **постоянное свечение зел. св. диода «сеть» говорит о том, что потенциометр установлен в «мертвой» зоне. Необходимо устанавливать потенциометр так, чтобы этот св. диод мигал, количество миганий которого соответствует выставленному номинальному току;**
- **Выставление номинальных токов необходимо производить с учетом схемы соединения нагрузки (звезда/треугольник). Это связано с тем, что измерение токов производится торроидальными датчиками тока, надетыми на провода питания нагрузки. При соединении нагрузки в «звезду» эти токи соответствуют фазным токам нагрузки. При соединении в «треугольник» фазные токи нагрузки будут в 1,73 раза меньше протекаемых в проводах питания.**

Регулировки. Блок имеет семь независимых регулировок. Для удобства пользования шлицы регулировочных потенциометров выведены на лицевую панель блока.

Расположение - см. рис. 1.

- №1 - «I ном» - установка номинального тока, одиннадцать положений, каждое из которых соответствует конкретному току из таблицы номинальных токов; имеет «мертвую» зону между положениями, в которой зел. св. диод «сеть» горит постоянным свечением №2 - «I раб» - рабочий ток; в % от номинального десять делений+ 15%; в среднем положении потенциометра - 0%, т. е. рабочий ток равен номинальному; №3 - «T2» - время срабатывания по перегрузу при 2-х кратной перегрузке от выставленного рабочего тока; в среднем положении соответствует 58-60сек; вращением против часовой стрелки - уменьшается, по часовой - увеличивается. Минимальное время - 10 сек, максимальное - 100 сек. Сдвигает токо-временную характеристику вдоль оси времени;
- №4 - «U ном+0%» - совмещенная регулировка порога по максимальному/минимальному напряжению в % от номинального; в соответствии с этой уставкой перед включением нагрузки блок проверяет уровень сетевого напряжения и, в зависимости от его значения, разрешает либо нет включение нагрузки; после включения нагрузки контроль по напряжению сохраняется, но решение на отключение принимается только по превышению уровня сетевого напряжения на 50 В выше выставленной уставки. Это связано с тем, что после включения нагрузки решения на отключения принимаются то токам;
- №5 - «ПФ(%)» - регулировка порога срабатывания по перекосу линейных напряжений и действующих значений фазных токов, десять делений. Параметр рассчитывается как разница между меньшим и большим значением в % от большего. Если перекос по токам в % в два раза больше перекоса по напряжению - считается, что перекос вызван повреждениями внутри двигателя, а не перекосом в сети. При такой аварии запрещается АПВ, блок блокируется;
- №6 - «I мин%» - регулировка порога срабатывания по минимальному рабочему току, в % от установленного рабочего. Десять делений от 0 до 75%: в положении «0» - выведена;
- №7 - «Tвкл» - время автоматического повторного включения в сек; от 0 до 600 сек, логарифмическая шкала.

Индикация.

- зеленый светодиод «Сеть», сигнализирует о наличии напряжения в сети. В мигающем режиме горения количество миганий между паузами соответствует конкретному номинальному току из табл.2 ном. токов, «мертвая» зона - постоянное свечение. При выставлении номинального тока нужно добиться мигающего режима;
- зеленый светодиод «Нагрузка», сигнализирует о включении нагрузки (замыкании клемм 3-4);
- красный светодиод «Изоляция», загорается постоянным свечением перед пуском в случае недопустимо низкого уровня изоляции обмотки статора и/или подводящего кабеля (менее 500 кОм), а также во время работы при срабатывании по дифференциальному току. **Блок блокируется.**
- красный светодиод «U» - авария по сетевому напряжению; мигающий режим при: недопустимом понижении/повышении напряжения, перекосе фаз по сетевому напряжению, неполнофазном режиме; при неправильном чередовании или слипании фаз - мигают поочередно все три красных св. диода;
- красный светодиод «Перегрузка» - мигающий режим - при превышении среднего фазного тока над номинальным; после срабатывания по перегрузу - постоянное свечение в течение 0,9 от времени АПВ.

Технические характеристики

Номинальное линейное напряжение, В	380
Частота сети, Гц	45-55
Диапазон номинальных токов в УБЗ-301М 5-50А, А	5-50
Диапазон номинальных токов в УБЗ-301М 10-100А, А	10-100
Диапазон номинальных токов в УБЗ-301М 63-630А, А	63-630
Диапазон выставления рабочего тока, в % от ном.	±15
Диапазон регулирования времени при 2-х кратной перегрузке, сек	10-100
Диапазон регулирования порога по напряжению, в % от ном.	±5-20
Диапазон регулирования по перекосу фаз, %	5-20
Диап. регулирования порога срабат. по минимальн. току, в % от ном.	0-75
Время первого включения нагрузки при Твкл= 0, сек	0-600
Время первого включения нагрузки при Твкл= 0, сек	2-3
Время срабатывания по токовому перегрузу	По токо-вр. х-ке
Фиксированная уставка срабатывания по току утечки, А	1,5
Время срабатывания при авариях по току, кроме перегруза, сек	1,5
Фиксированная уставка срабатывания по току утечки, А (5-50)	0,5
Фиксированная уставка срабатывания по току утечки, А (10-100)	1,0
Фиксированная уставка срабатывания по току утечки, А (63-630)	1,0
Порог контроля сопротивления изоляции, кОм	500±5
Гистерезис по напряжению, В	5-6
Гистерезис по теплу, % от накопленного при отключении	30
Точность определения порога срабат. по току, не более, в % от ном	2-3
Точность определения порога по напряжению, не более, В	3

Точность определения перекося фаз, не более, %	1,5
Напряжение, при котором сохраняется работоспособность, % от ном	30-150
Потребляемая мощность (под нагрузкой), не более, ВА	3,0
Максимальный коммутируемый ток выходных контактов, А	5
Коммутацион. ресурс выходных контактов: - под нагрузкой 5А, не менее, раз - под нагрузкой 1А, не менее, раз	100 тыс. 1 млн.
Степень защиты: - прибора - клеммника	IP40 IP20
Климатическое исполнение	У3
Диапазон рабочих температур, С	-35 - +55
Температура хранения, С	-45 - +70
Масса, не более, кг	0,200
Климатическое исполнение	У3
Габаритные размеры(см. рис. в начале странице)	четыре модуля типа S
Монтаж	на стандартную DIN-рейку 35 мм
Положение в пространстве	произвольное

Работа блока

1. После подачи напряжения на блок перед включением выходного реле проверяется:

- уровень изоляции обмотки статора на корпус. При сопротивлении изоляции ниже 500 + 5 кОм нагрузка не включается, **загорается постоянным свечением кр. светодиод «Изоляция»;**
- качество сетевого напряжения: полнофазность, симметричность, величину действующего линейного напряжения - при наличии любого из запрещающих факторов нагрузка не включается, **кр. светодиод «Авария U» мигает;**
- правильное чередование фаз, отсутствие их слипания - при наличии любого из запрещающих факторов нагрузка не включается, **все кр. светодиоды поочередно мигают.** Если все параметры в норме нагрузка включается через время Твкл. - **загорается зел. светодиод «Нагрузка».**

После включения нагрузки блок осуществляет контроль по напряжению и токам. Решение на отключение нагрузки принимается по следующим факторам:

- превышение действующего значения напряжения на 50 В выше выставленной уставки (пот. № 4) - мигает кр. светодиод **«Авария U», АПВ разрешается ;**
- превышение действующего значения тока над номинальным (рабочим, уст. пот. №№ 1,2,3); если перегруз возник по току, но теплового перегруза нет - **кр. светодиод «Перегрузка» мигает, нагрузка не отключается;** если токовый перегруз привел к тепловому - нагрузка отключается, **кр. светодиод «Перегрузка» загорается постоянным свечением, горит в течение 0,9 от времени Твкл, АПВ разрешается;**
- перекося по токам (уст. пот. №5), превышающий в 2 раза перекося по сетевому напряжению - нагрузка отключается, **все кр. светодиоды загораются постоянным свечением, блок блокируется, АПВ запрещается.** Для разблокирования необходимо снять напряжение с блока. Предполагается, что такой виде аварии связан с повреждением внутри двигателя;

- перекос по токам (уст. пот. №5), превышающим перекос по напряжению меньше, чем в 2 раза - нагрузка отключается, загорается постоянным свечением кр. светодиод «Авария U», АПВ разрешено;
- перекос по токам (уст. пот. №5) меньше, чем перекос по напряжению - нагрузка отключается, мигает кр. св. диод «Авария U», АПВ разрешено;
- среднее значение тока меньше $I_{мин}$ (уст. пот. № 6) - нагрузка отключается, все кр. светодиоды одновременно мигают, блок блокируется, АПВ запрещено. Для разблокирования - снять напряжение с блока.

Защита двигателя от тепловой перегрузки.

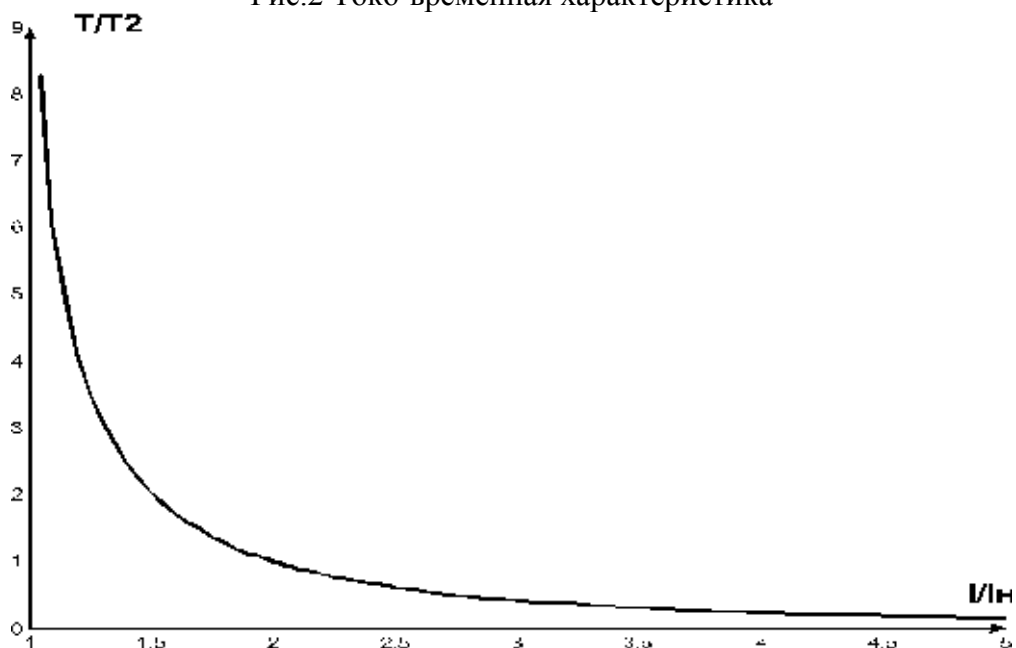
В процессе работы решается уравнение теплового баланса двигателя. Предполагается, что:

- до включения двигатель был холодным;
- при работе двигателя выделяется тепло, пропорциональное квадрату тока;
- после отключения двигателя идет его остывание по экспоненте.

Приводится токо-временная характеристика при разных значениях T_2 (пот. № 3), где:

- $I/I_{н}$ - кратность тока относительно номинального;
- T/T_2 - фактическое время срабатывания относительно T_2 (уст. пот. №3).

Рис.2 Токо-временная характеристика



Для стандартного рекомендуемого значения T_2 (среднее положение пот. №3 - 60 сек при 2-кратной перегрузке) в таблицах приведена токо-временная характеристика:

$I/I_{ном}$	1.1	1.2	1.4	1.7	2	2.7	3	4	5	6	7	8	10	15
$T_{сек}$	365	247	148	88.6	60	36.4	24.6	13.5	8.5	5.9	4.3	3.3	2.1	0.9

После отключения нагрузки по тепловому перегрузу она будет автоматически снова включена:

- если время $T_{вкл} = 0$, то по тепловому гистерезису, т.е., двигатель должен остыть на 30% от накопленного тепла;
- если $T_{вкл}$ не равно 0 - со временем $T_{вкл}$ (уставка пот. № 7).

Подбирая разные $T_{вкл}$ с учетом теплового гистерезиса, можно добиться ограничения количеств пусков в единицу времени, т.к. при повторно-кратковременном режиме работы блок запоминает количество тепла, выделяемое при пуске двигателя.

Подготовка к работе и указания по эксплуатации

Блок выпускается полностью готовым к эксплуатации и не требует особых мероприятий по подготовке к работе. В связи с применением цифровой технологии, уставки в блоке достаточно точно выверены, поэтому их выставление возможно без контрольных приборов. При эксплуатации блока в соответствии с техническими условиями и настоящим паспортом в течение срока службы, в том числе, при непрерывной работе, проведение регламентных работ не требуется. Ввод в работу производится следующим образом

Ручками потенциометров установить номинальный (рабочий) ток, пороги и времена срабатывания, время повторного включения.

Подключить блок согласно приведенной схеме подключения (см. рис. 3):

- клеммами **6(L1), 7(L2), 8(L3), 9(N)**-параллельно контролируемой сети;
- к клеммам **13, 14, 15, 16**- два датчики тока, через каждый из которых продеты любые два силовых фазных провода, питающих нагрузку; при подключении следует учитывать маркировку датчиков: 1-й датчик - начало - кл. 13, конец - кл. 14; 2-й датчик - начало кл. 15, конец - кл. 16
- к клеммам **17, 18**- подключить дифференциальный датчик тока, через который продеты все три фазных провода (маркировка подключения не важна);
- клемму контроля изоляции **5** подключить к одному из выходных контактов МП;
- подключить выходные контакты (кл. **3-4**) к схеме питания катушки МП (схеме управления);
- к клеммам **10, 11, 12**- подключить блок обмена и передачи информации БО-01 (комплектуется под заказ).

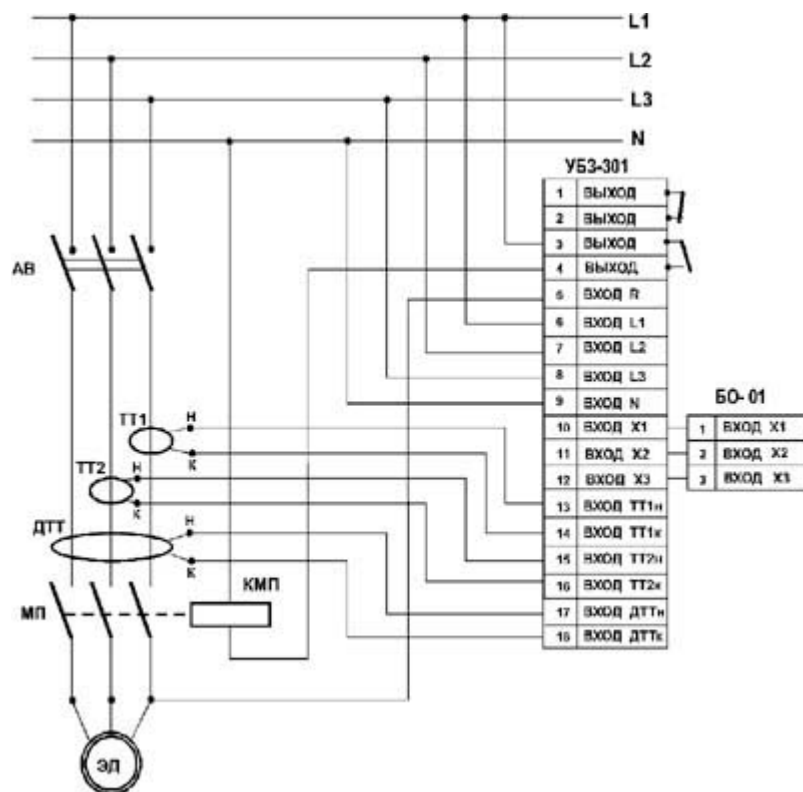
3. Подать напряжение на блок. Убедиться по количеству миганий зеленого св. диода в правильности выставления номинального тока. Через время Твкл (при отсутствии запрещающих включения факторов) произойдет включение выходного реле блока. Если Твкл = 0, то первое включение произойдет через 2-3 сек.

Подключение блока производить с соблюдением правил техники безопасности. Рекомендуется выставлять уставки «на холодную». Допускается в режиме опробования выставлять уставки под напряжением при соблюдении правил безопасности.

Внимание. Если после включения нагрузки блок ее тут же отключил и заблокировался по перекосу токов - одной из причин этому может быть неправильная полярность подключения датчиков тока ТТ1 или ТТ2. В этом случае рекомендуется изменить подключение одного из датчиков тока, поменяв местами начало-конец на клеммах 13-16. Если при повторной попытке включения нагрузки указанный выше эффект повторяется - значит, датчики были подключены верно, причина перекоса - неисправность ЭД и/или подводящего кабеля.

Примечание. Крепление датчиков производится с помощью пластиковых хомутов, входящих в поставку.

Схема подключения блока УБЗ-301М



На схеме обозначено:

МП - магнитный пускатель;

КМП - катушка МП;

ДТТ - датчик дифференциального тока (дифференциальный трансформатор тока);

ТТ1, ТТ2 - датчики тока;

БО-01 - блок обмена и передачи информации (под заказ)

Примечание:

- при необходимости в цепь питания КМП могут быть включены кнопки «ПУСК» и «СТОП»; показано включение КМП на 220 В. Схема при питании КМП на 380 В аналогична, питание на катушку подается от разных фаз через контакты 3-4;
- при отсутствии БО-01 клеммы 10, 11, 12 остаются не задействованными.