

4

3

2

1

THIS DRAWING IS UNPUBLISHED.
VERTRÄULICHE UNVERÖFFENTLICHTE ZEICHNUNG

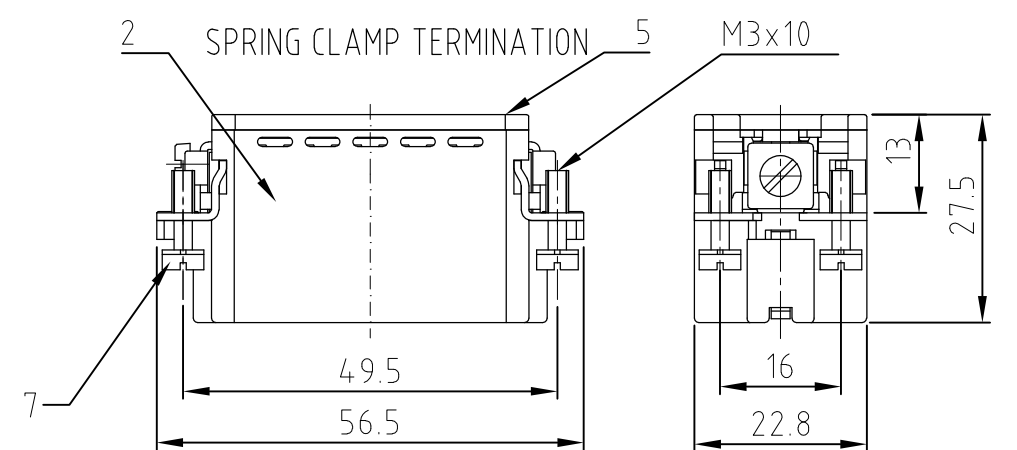
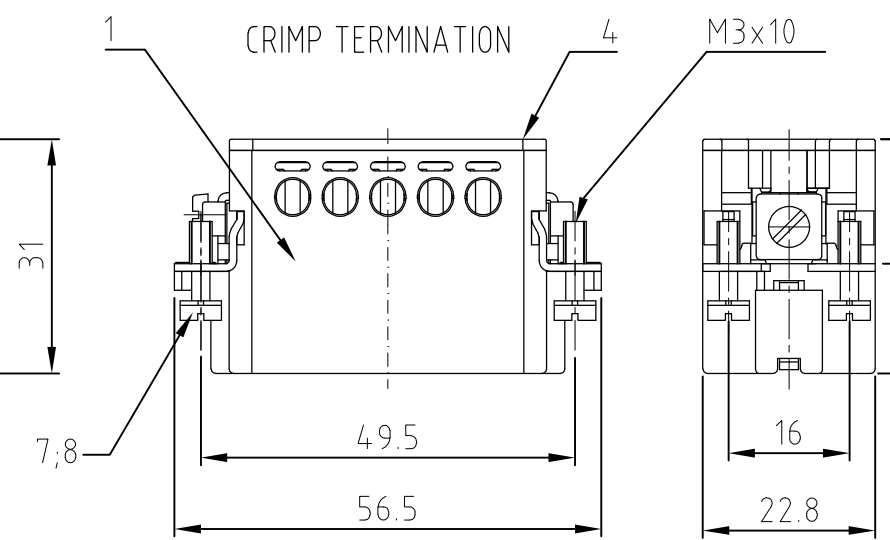
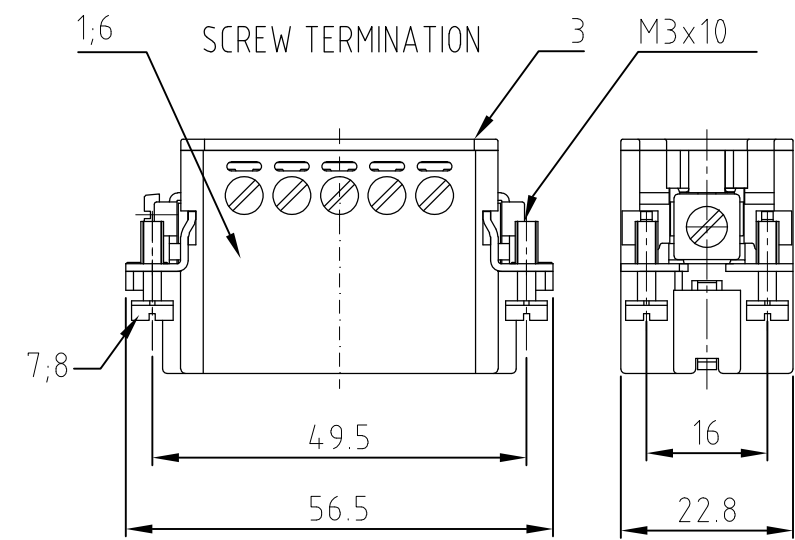
RELEASED FOR PUBLICATION
FREI FUER VERÖFFENTLICHUNG
BY AMP INCORPORATED. ALL RIGHTS RESERVED.
ALLE RECHTE VORBEHALTEN

MATED WITH:
PASSEND ZU:
HA.10

LOC AI
DIST -

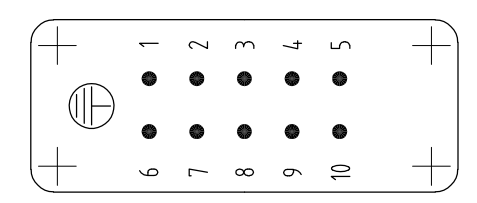
REVISIONS
ÄNDERUNGEN

DESCRIPTION BESCHREIBUNG	DATE	DWN	APVD
Change Tyco electronics logo to new TE format ECR-07-021078	05.09.07	SR	ST



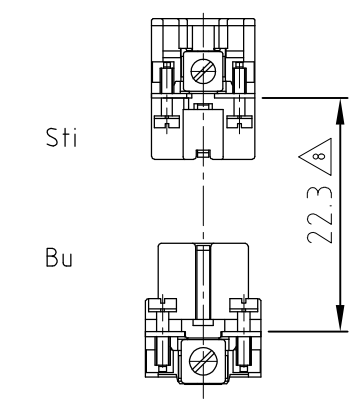
- NOTES
- SUITABLE CRIMP CONTACTS: SERIES HE/HA
OUTER DIMENSIONS OF INSULATION: MAX. Ø3,2 MM
 - SUITABLE HOOD SIZE 2: SERIES HA; HD
SUITABLE INSERTION AND EXTRACTION TOOL:
SCREWDRIVER 0,5x3 DIN 5264
 - Strip length: Screw conection 10mm
Spring clamp conection 10mm Crimp conection 7.5mm
 - STANDARDS:
DIN EN 61984; DIN EN 60664-1
 - PACKAGING
10 SETS IN A CARTON, PRE-MOUNTED
 - SPECIAL PACKAGING
200 PIECES IN A KANN-BAN BOT
 - SPECIAL PACKAGING
100 PIECES IN A KANN-BAN BOT

Contact arrangement / view from termination side

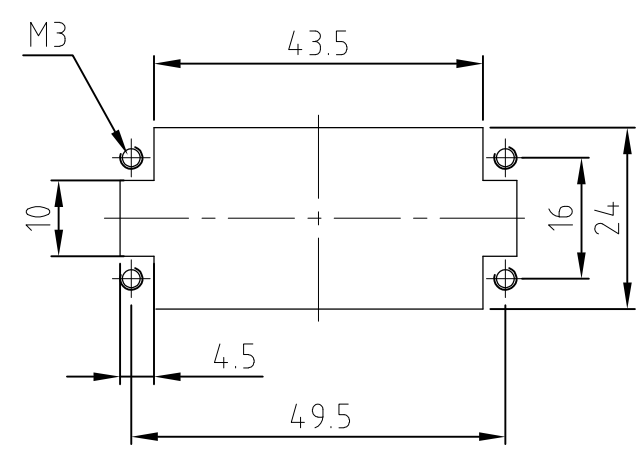


Assembling instruction

distance for safety contact marking max. 24 mm



Panel cut-out for contact insert when used without housing



ITEM NO. POS.	REMARKS / BEMERKUNGEN	COLOR / FARBE	Oberfläche	MATERIAL	DESCRIPTION / BENENNUNG
8	M3x10	blue	nickel plated	steel	fixing screw
7	with AU-contacts	hellbeige	PBT	stainless steel	fixing screw
6		hellbeige	PBT		pin insert screw
5		hellbeige	PBT		cover spring strain clip
4		hellbeige	PBT		cover crimp
3		hellbeige	PBT		cover screw
2		hellbeige	PBT		pin insert spring strain clip
1		hellbeige	PBT		pin insert screw

ORDERING TEXT / BESTELLTEXT	DESCRIPTION / BENENNUNG
HA.10.Sti.S.WIE	
HA.10.Sti.C-OBS	
HA.10.Sti.S.KM	
HA.10.Sti.S-OBS	
HA.10.Sti.S-VA	
HA.10.Sti.S-AU	
HA.10.Sti.C-VA	
HA.10.Sti.SC	
HA.10.Sti.C	
HA.10.Sti.S	

THIS DRAWING IS A CONTROLLED DOCUMENT FOR AMP INCORPORATED. IT IS SUBJECT TO CHANGE AND THE CONTROLLING ENGINEERING ORGANIZATION SHOULD BE CONTACTED FOR THE LATEST REVISION. DIESES ZEICHNUNGSDOKUMENT WIRD DURCH AMP INCORPORATED KONTROLLIERT. ÄNDERUNGEN, DIE DEM TECHNISCHEN FORTSCHRITT DIENEN, SIND VORBEHALTEN. DEN JEWEILS LETZTIGUELTFEN ÄNDERUNGSSTAND ERFAHREN SIE AUF ANFRAGE.

DIMENSIONS: DIMENSIONEN: mm

TOLERANCES UNLESS OTHERWISE SPECIFIED: ALLGEMEINTOLERANZEN

ISO 8015
D. ISO 2768 - mH - E
D. DIN 16901 - 14.0

0 PLC #
1 PLC #
2 PLC #
3 PLC #

ANGLES / WINKEL #
FINISH / OBERFLÄCHE / FARBE

DWN Schneider 08.02.2000
CHK Schweiger 08.02.2000

APVD -
PRODUCT SPEC 108-74007
APPLICATION SPEC 114-74009

NAME: Pin insert
Stifteinsatz HA.10.Sti

SIZE A3
CAGE CODE 00779
DRAWING NO. C-1103414

RESTRICTED TO NUR FUER -

CUSTOMER DRAWING / KUNDENZEICHNUNG
MASSSTAB 1:1
BLATT 1 OF VON 1
REV D1