

AV-NAP24-SE1

Корпус малогабаритного лампового усилителя мощности на 4-х радиолампах (новаль)

Корпус **AV-NAP24-SE1** предназначен для самостоятельной сборки однотактного (SE) усилителя мощности на 4-х радиолампах с цоколем типа NOVAL.

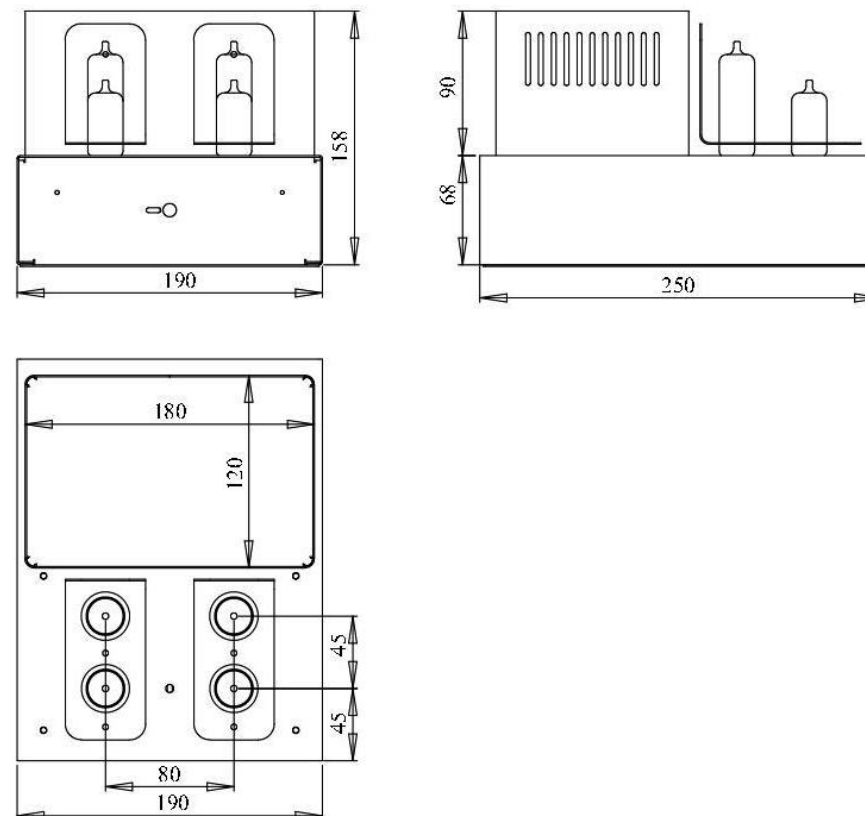
Корпус рассчитан на установку силового трансформатора и двух выходных трансформаторов соответствующих габаритов и мощности. Выходные трансформаторы монтируются внутри шасси.

В состав корпуса входит монтажная панель, которая позволяет выполнить монтаж усилителя, не затрагивая слесарным вмешательством остальные элементы корпуса. Монтажная панель рассчитана на установку ламповых панелей типа ПЛ9-1К или аналогичных.

Отверстия в передней панели корпуса предполагают установку регулятора громкости (переменного резистора) RK27 ALPS или RV24 ALPHA и выключателя питания с посадочным отверстием D19мм.

Задняя панель корпуса усилителя предусматривает установку сетевого разъема с предохранителем, двух панельных разъемов RCA и двух приборных разъемов.

Корпус изготовлен из стали и окрашен порошковой краской черного цвета.

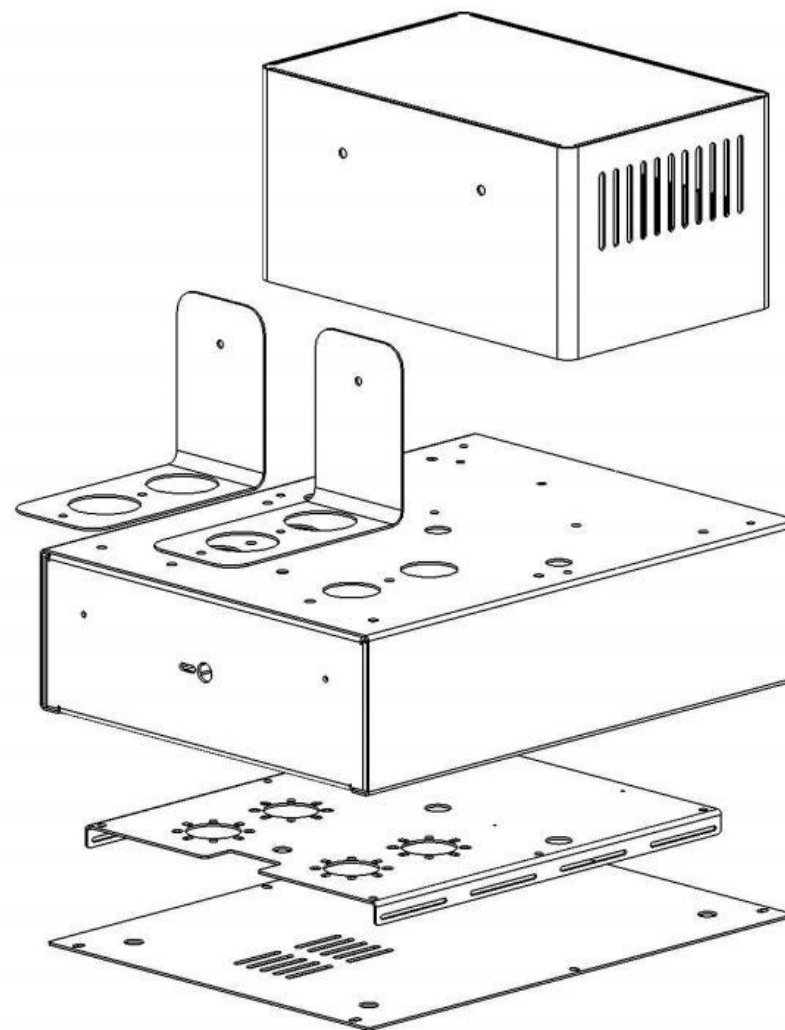


Габаритные размеры корпуса AV-NAP-SE1

(габаритный чертеж показан с установленными р/лампами 6П1П и 6Н2П)

Комплектность корпуса AV-NAP24-SE1

№	Наименование	Кол-во	Примечание:
1.	Шасси	1 шт.	
2.	Монтажная панель	1 шт.	
3.	Нижняя крышка	1 шт.	
4.	Колпак 120x180-90	1 шт.	
5.	Тепловые экраны	2 шт.	
6.	Винт М3х8(10)	4 шт.	Крепление колпаков
7.	Винт М3х5(6)	12 шт.	Крепление нижней крышки и монтажной панели
8.	Винт М3х5 DIN912 н/ж	6 шт.	Крепление тепловых экранов
9.	Описание	1 шт.	



Производитель: ИП Скачкова Е.В. ИНН 503808427716
Московская обл. г. Пушкино, Кудринское шоссе д.6 стр.1
Тел. +7 916 8741845 email: mail.retrokit@gmail.com

Устройство корпуса AV-NAP-SE1