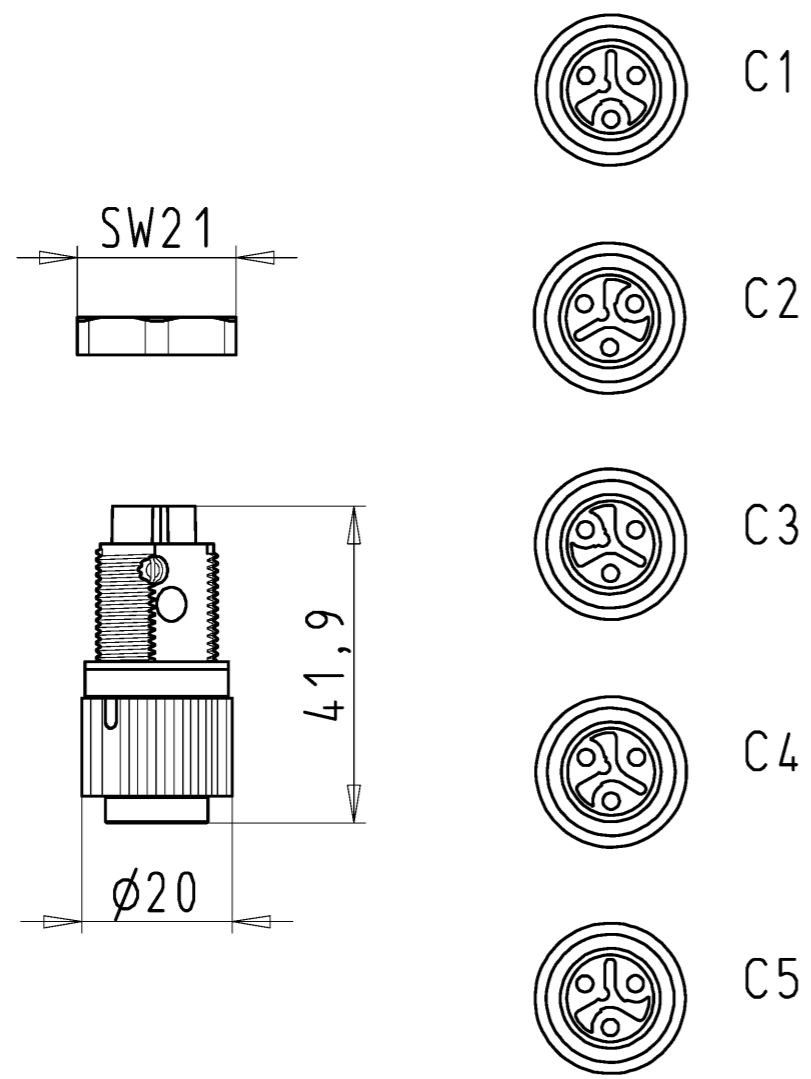


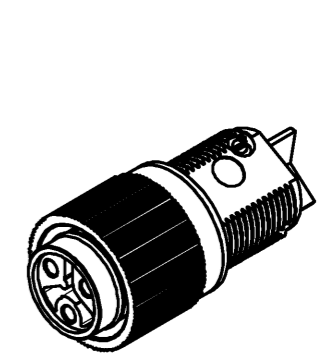
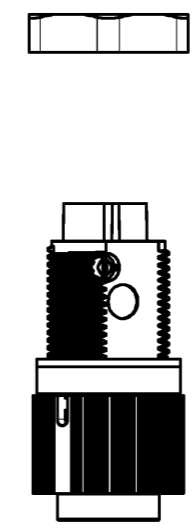
These dimensions will be especially checked at delivery
Only inspection dimensions
With /E marked dimensions are only valid for internal use

Diese Maße werden bei Abnahme besonders geprüft
Ausschließlich Prüfmaße
Mit /E gekennzeichnete Maße sind nur für interne Zwecke gültig

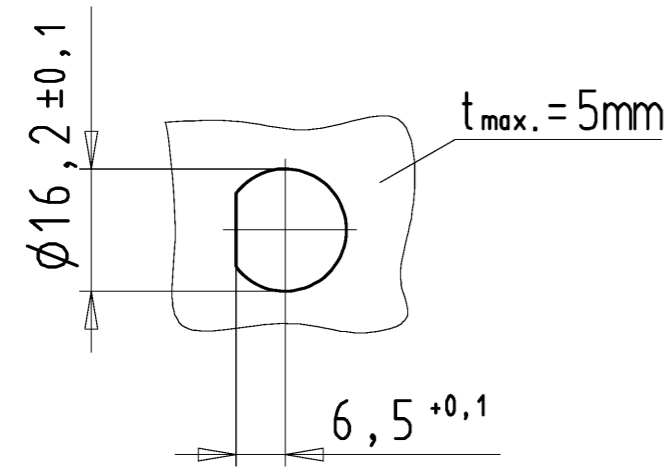
Kodierung /Coding



Auslieferungszustand /delivery condition



Weitergabe sowie Verwertung dieses Dokuments, Verwertung und Mitteilung seines Inhalts sind verboten, soweit dies ausdrücklich gestattet. The reproduction, distribution and utilization of this document as well as the communication of its contents to others without express authorization is prohibited.



Gehäuseausschnitt /section of housing

46.031.5050.6	RST1613 S B1 M02 TB	C5	türkisblau /turquoise blue
46.031.5053.9	RST1613 S B1 M02 H BL	C4	lichtblau /light blue
46.031.5050.4	RST1613 S B1 M02 L BR	C3	signalbraun /signal brown
46.031.5055.7	RST1613 S B1 M02 GN	C2	laubgrün /leaf green
46.031.5053.1	RST1613 S B1 M02 SW	C1	schwarz /black
46.031.5053.0	RST1613 S B1 M02 GL	C1	lichtgrau /light grey

Bestellnummer /Order number	Typ /Type	Kodierung /Coding	Farbe /Colour
-----------------------------	-----------	-------------------	---------------

Weitere Daten siehe KATALOG oder eKatalog. Additional data see CATALOG or eCatalog. www.wieland-electric.com eshop.wieland-electric.com

Tolerierung Size ISO 14405/Tolerance system Size ISO 14405. [This ISO-standard describes the envelope principle. According to the envelope principle the deviations of form and parallelism are limited by the size tolerances].		ja/yes <input checked="" type="checkbox"/> Stoffverbots- und Deklarationsliste nach UU-TQM-05/03 ist einzuhalten. Conformity with Wieland document UU-TQM-05/03 (list of prohibited / declarable hazardous substances) to be declared!	
Freitoleranz nach General tolerance		CAD - Zeichnung, keine manuellen Änderungen CAD - drawing, no manual modifications allowed	1.Verwendung: - First Use: -
Blatt: 1 von 1 Sheet: 1 of 1		Zeichnung Nr./Drawing No. Index	
/ Werkstoff/Material		2014 Tag/Date Name	46.031.5053.0 13K a
/ gezeichnet/drawn		04.07. Treschan	
/ Maßstab/Scale		1:1	
/ Vol. mm ³ /Ofl./Surf. mm ²		Ersatz für/Replacement for: -	
/ a 06.10.2014/ Datum / Blatt Date / Sheet		Type Benennung/Title	
Index Änderung/Revision		www.wieland-electric.com RST1613 ... BUCHSENTEIL female connector, device connection, 3 poles	