

FR 16 WP

Art. No. 2116 – 4 Ω weiß/white

Art. No. 2136 – 4 Ω schwarz/black

Seewasserbeständiger 16 cm (6,5") Breitbandlautsprecher mit gespritzter Kunststoffmembran sowie Kunststoffkorb und -gitter. Absolut korrosions- und wasserfest durch Magnetverklebung und Silikonummantelung der Zuleitung.

- für Außenanwendungen geeignet, seewasserfest
- funktionstüchtig bei tiefen Temperaturen gemäß EN 60068-2-1 (-40 °C; 96 h)
- erfüllt die Anforderungen des Germanischen Lloyd (Anforderungen für elektrische Betriebsmittel/Kälte)
- Kunststoff: ASA (UL 94:HB; UV-/witterungsbeständig)

Anwendungsmöglichkeiten:

- Außenbeschallungsanlagen
- Lautsprecher für Solarien und Feuchträume
- Boote, Schiffe und offenen Fahrzeuge

Zubehör: Dichtring (Art. No. 2118, VE = 25 Stück)

Saltwater resistant 16 cm (6.5") full-range speaker with moulded plastic cone, plastic basket and grille. Absolutely corrosion-resistant and waterproof due to encased magnet and silicon-coated leads.

- suitable for outdoor applications, seawater proof
- functionally at low temperature according to EN 60068-2-1 (-40 °C; 96 h)
- up to the standards of the Germanischer Lloyd (requirements for electrical equipment/low temperature)
- Plastic: ASA (UL 94:HB; UV-/weather-proof)

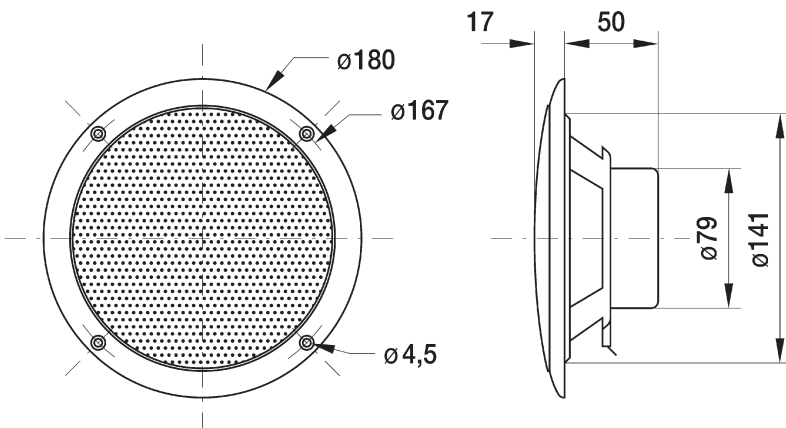
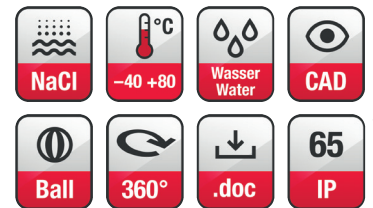
Typical applications:

- Outdoor PA systems
- Loudspeaker for solariums and damp locations
- Boats, ships and open vehicles

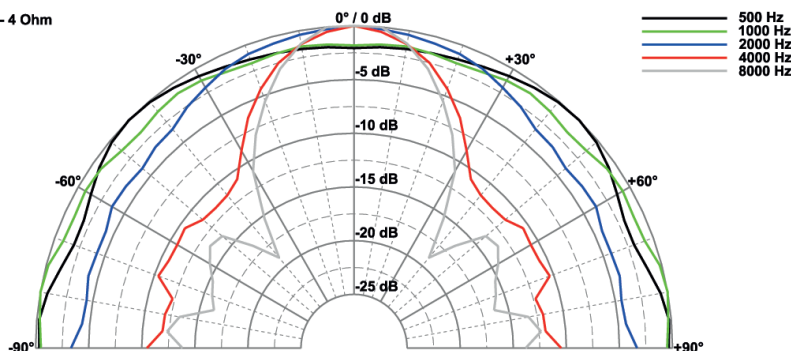
Accessories: Gasket (Art. No. 2118, packing unit = 25 pieces)



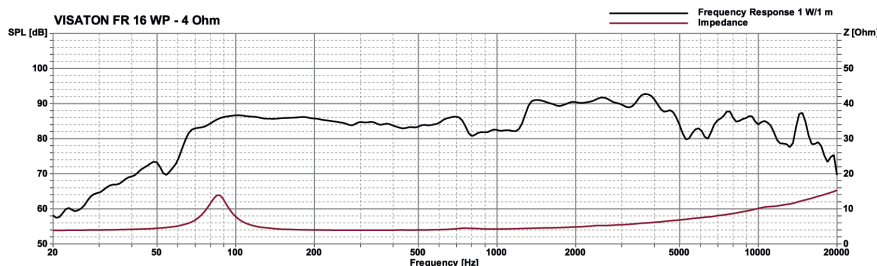
Art.-No. 2118



FR 16 WP - 4 Ohm



VISATON FR 16 WP - 4 Ohm



Technische Daten / Technical Data

Nennbelastbarkeit Rated power	60 W
Musikbelastbarkeit Maximum power	80 W
Impedanz Impedance	4 Ω
Übertragungsbereich (-10 dB) Frequency response (-10 dB)	60–15000 Hz
Mittlerer Schalldruckpegel Mean sound pressure level	86 dB (1 W/1 m)
Grenzauslenkung x_{mech} Excursion limit x_{mech}	± 3 mm
Resonanzfrequenz Resonant frequency	85 Hz
Obere Polplattenhöhe Height of front pole-plate	4 mm
Schwingspuldurchmesser Voice coil diameter	20 mm Ø
Schallwandöffnung Cut-out diameter	142 mm Ø
Anschluss Terminal	4,8 x 0,8 mm (+)/2,8 x 0,8 mm (-)
Gewicht netto Net weight	0,42 kg

^{*)} IP-Schutzklasse für Frontseite bei Einbau in ein abgedichtetes Gehäuse (ggf. ist eine Verklebung des Lautsprechers und eine Frontabdeckung (Gitter) notwendig)
IP protection class for front side when built into a sealed enclosure (gluing of the loudspeaker and a front cover (grille) might be necessary)

Weitere Daten Seiten / for further data see pages 377–378

Mouser Electronics

Authorized Distributor

Click to View Pricing, Inventory, Delivery & Lifecycle Information:

[Visaton:](#)

[FR 16 WP - 4 Ohm \(black\)](#)