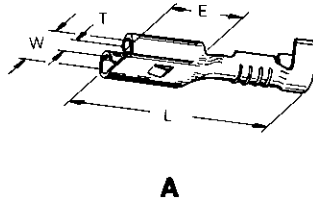


**Größe 2,8  
FASTIN-FASTON  
Steckhülsen  
mit Isolierungshalterung**



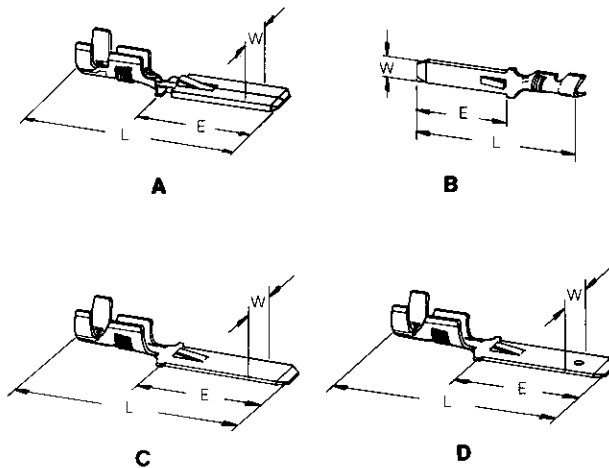
**.110 Series  
FASTIN-FASTON  
Receptacles  
with Insulation Support**

Typ Type	Für Zunge Tab Size mm	Leiter- querschnitts- bereich Wire Size Range mm <sup>2</sup>	Isolierungs- durchmesser Insulation Diameter mm	Material- dicke Stock Thickness mm	Bestell-Nummern/Part Numbers										Abmessungen Dimensions mm				
					CuZn/Brass					CuSn/Phosphor Bronze					W	L	E	T	
					blank plain	vor- verzinkt pre-tin plated	verz- zinkt tin plated	ver- silbert silver plated	ver- goldet gold plated	ver- nickelt nickel plated	blank plain	vor- verzinkt pre-tin plated	verz- zinkt tin plated	ver- silbert silver plated					
	0,4	0,3 -0,6	1,3-2,0	0,25	160750-1	160750-2	-	-	-	-	-	-	-	-	-	3,7	14,0	6,3	0,8
	0,5	0,05-0,14	0,8-1,3	0,25	160388-1	-	160388-2	160388-3	160388-4	-	-	160388-6	-	160388-7	-	3,7	14,0	6,3	0,7
	0,5	0,12-0,35	1,0-2,0	0,25	-	-	160754-2	-	-	-	-	-	-	-	-	3,7	14,0	6,3	0,7
	*0,5	0,3 -0,6	1,3-2,0	0,25	160366-1	-	160366-2	160366-3	-	-	-	160366-4	-	160366-5	160366-6	3,7	14,0	6,3	0,8
	*0,5	0,5 -1,5	2,0-3,1	0,25	160684-3	160684-4	-	160684-8	-	-	-	160684-1	160684-2	-	160684-9	3,7	14,0	6,3	0,8
	0,8	0,05-0,14	0,8-1,3	0,25	160409-1	-	160409-2	-	160409-3	-	-	-	-	-	-	3,7	14,0	6,3	0,7
<b>A</b>	0,8	0,2 -0,5	1,0-1,6	0,25	160922-1	160922-2	-	-	-	-	-	160922-3	160922-4	-	-	3,7	14,0	6,3	0,8
	0,8	0,2 -0,56	1,5-2,0	0,25	-	150571-1	150571-2	-	-	-	-	-	-	-	-	3,7	15,4	6,3	0,7
	*0,8	0,3 -0,6	1,3-2,0	0,25	160173-1	-	160173-2	160173-3	160173-5	160173-4	160173-6	-	160173-7	-	-	3,7	14,0	6,3	0,7
	0,8	0,5 -1,0	1,4-2,3	0,25	160864-1	160864-2	-	-	-	-	160864-3	160864-4	-	-	-	3,7	14,0	6,3	0,8
	0,8	0,5 -1,0	1,4-2,3	0,25	737255-1	-	737255-3	-	-	-	-	737255-2	-	737255-4	-	3,7	14,0	6,3	0,7
	0,8	0,5 -1,4	2,0-3,1	0,25	-	150572-1	150572-2	-	-	-	-	-	-	-	-	3,7	15,4	6,3	0,7
	*0,8	0,5 -1,5	2,0-3,1	0,25	160655-1	160655-2	160655-6	160655-5	-	-	-	160655-3	160655-4	-	-	3,7	14,0	6,3	0,8

\* nach DIN 46340, Teil 1

\* according to DIN 46340, Part 1

**Größe 2,8  
FASTIN-FASTON  
Flachstecker  
mit Isolierungshalterung**



**.110 Series  
FASTIN-FASTON  
Tabs  
with Insulation Support**

Typ Type	Leiter- querschnitts- bereich Wire Size Range mm <sup>2</sup>	Isolierungs- durchmesser Insulation Diameter mm	Flach- stecker- dicke Tab Thickness mm	Material- dicke Stock Thickness mm	Bestell-Nummern/Part Numbers										Abmessungen Dimensions mm		
					CuZn/Brass				CuSn/Phosphor Bronze						W	L	E
					blank plain	verz- zinkt tin plated	ver- silbert silver plated	ver- nickelt nickel plated	blank plain	vor- verzinkt pre-tin plated	verz- zinkt tin plated	ver- silbert silver plated					
<b>A</b>	0,12-0,22	0,9-1,4	0,8	0,4	-	-	-	-	-	-	160781-1	160781-2	2,8	22,0	12,5		
	0,12-0,35	0,9-1,4	0,8	0,4	-	-	-	-	-	-	160174-3	160174-4	2,8	18,8	12,6		
<b>B</b>	0,3 -0,6	1,4-2,2	0,8	0,4	160174-1	160174-2	160174-3	160174-4	-	-	160174-5	160174-6	2,8	22,0	12,5		
	0,5 -1,0	1,4-2,3	0,8	0,4	160887-3	160887-4	-	-	-	-	160887-1	160887-2	2,8	22,0	12,7		
<b>*C</b>	0,5 -1,5	2,3-3,1	0,8	0,4	160743-3	160743-4	-	-	-	-	160743-1	160743-2	2,8	22,0	12,7		
	1,0 -1,5	1,9-2,4	0,8	0,4	160888-3	160888-4	-	-	-	-	160888-1	160888-2	2,8	22,0	12,7		
<b>D</b>	0,2 -0,5	1,0-1,6	0,8	0,4	160923-1	160923-2	-	-	-	-	160923-3	160923-4	2,8	22,0	12,7		
	0,5 -1,5	2,3-3,1	0,8	0,4	-	160762-4	-	-	-	-	160762-1	160762-2	2,8	22,0	12,7		
	>1,0 -2,5	2,1-3,1	0,8	0,4	160926-1	160926-2	-	-	-	-	160926-3	160926-4	2,8	22,0	12,7		

\* nach DIN 46343, Teil 1

\* according to DIN 46343, Part 1

**Ausdrückwerkzeug: Best.-Nr. 725864-1**

**Extraction Tool: Part No. 725864-1**