

TOLERANCE GENERALE: ± 0.3
(.01)



SPECIFICATIONS

• **CONSTRUCTION**

toggle switch. One pole.
Quik-connect terminals

• **MATERIALS**

Case : Polyester UL94-V0
 Actuator : Brass, black chrome plated
 Bushing : Brass, black chrome plated
 Contacts : Silver/ nickel alloy

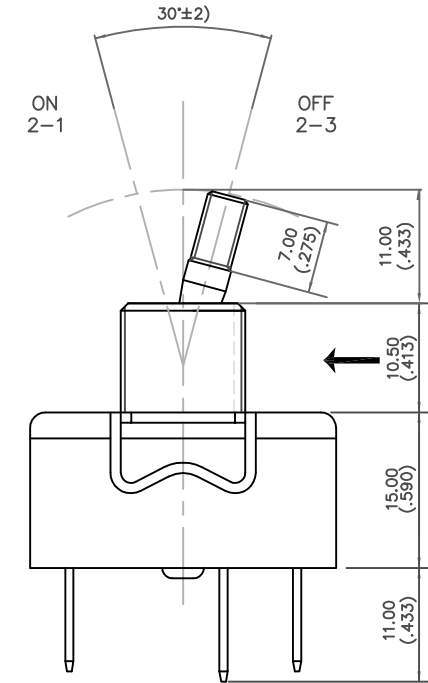
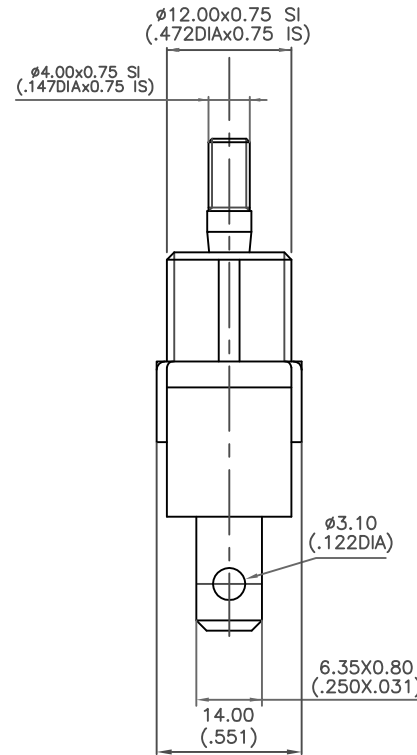
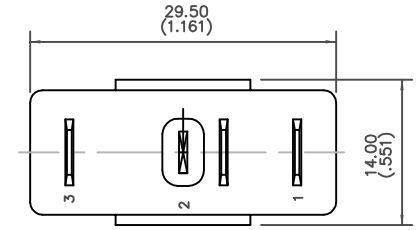
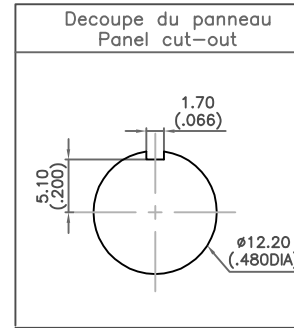
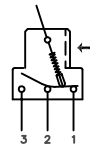
• **ELECTRICAL CHARACTERISTICS**

Electrical function : ON – OFF
 Max.current/Voltage rating with resistive load:
 : 15A 250VAC
 : 10A 24VDC
 : 15A 12VDC
 Electrical life : 10.000 cycles
 Contact resistance : 10 milliohms
 Insulation resistance : 1000 Megaohms min - 500 VDC
 Dielectric strength : 2000 Vrms 50Hz min. between terminals
 : 2500 Vrms 50Hz min.between terminals and
 : frame

• **MECHANICAL AND ENVIRONMENTAL CHARACTERISTICS**

Temperature range : -20°C to +55°C
 Torque : 1.50Nm(1.10Ft.lb)max.applied to nut
 Panel thickness : 4.5mm(.177) max. between 2 nuts

Rainure
Keyway



				MATIERE:		<p>Unité INTERRUPTEURS</p> <p>55,av E.HERRIOT BP 1 82303 CAUSSADE CEDEX TEL.05.63.93.14.98 - Télécopie.05.63.93.19.03</p>	DESSINE: M.DAMAGGIO	
				TRAITEMENT:			DATE : 10/03/2014	
				PROTECTION:			VERIFIE: D.SIRE	
				ECH: 2			Réf.Plan DA63220S Code Base DASH272105A	
A	DIFFUSION PLAN	10/03/2014	MD	TOGGLE SWITCH 631H/2GX2330				
Rep.	Modifications	Date	Visa					
Ce plan est la propriété de APEM. Il ne peut être reproduit ou communiqué sans son autorisation écrite. Loi du 11 Mars 1902								