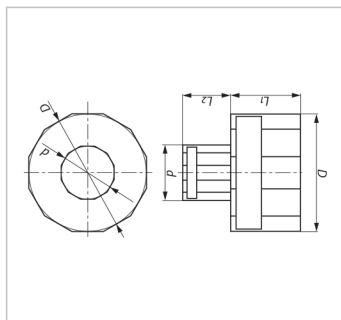


Termokurczliwe kształtki uszczelniające – typu „End-Cap”



Przeznaczenie:
 Służą do uszczelnienia wyjścia pojedynczego kabla z osłony mechanicznej i do izolowania końców rur, np. preizolowanych. Skutecznie uszczelniają i zabezpieczają rurę przed wnikaniem wilgoci. Stosowane są w ciepłownictwie, energetyce, budownictwie i telekomunikacji. Odporne na działanie promieniowania UV, czynniki agresywne, grzyby i pleśnie.

Wytrzymałość na rozciąganie:

Skurcz wzdużny:

Jednostkowa wytrzymałość dielektryczna:

minimum 13 MPa

nie większy niż 10%

nie mniejsza niż 12kV/mm



Typ kształtki	Indeks	Wymiary kształtki [mm]						Opak. zbiorcze [szt.]
		D	D1	d	d1	L1	L2	
REC 50	TKE1K0600	60	30	45	10	70	50	10
REC 75	WKE1M0850	85	20	42	20	60	40	5
REC 90	WKE1M1050	105	27	45	27	60	40	5
REC 110	WKE1M1250	125	27	65	27	60	40	5
REC 125	WKE1M1400	140	35	76	35	60	40	5
REC 140	WKE1M1560	156	45	95	45	60	40	5
REC 160	WKE1M1780	178	58	105	58	80	50	5
REC 160(S)	TKE1K1700	170	92	60	20	80	40	5

Uwaga – wymiary D1, d1 średnica wewnętrzna po całkowitym obkurczeniu

Dostępność poszczególnych indeksów znajduje się w aktualnym cenniku, który można uzyskać od Biura Obsługi Klienta lub swojego Regionalnego Kierownika Sprzedaży. Kontakty znajdują się na www.radpol.eu

Przykład zastosowania kształtek:

