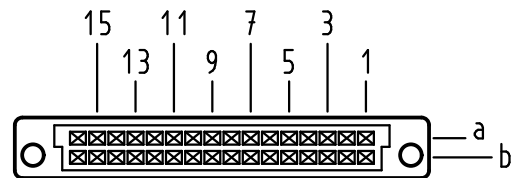


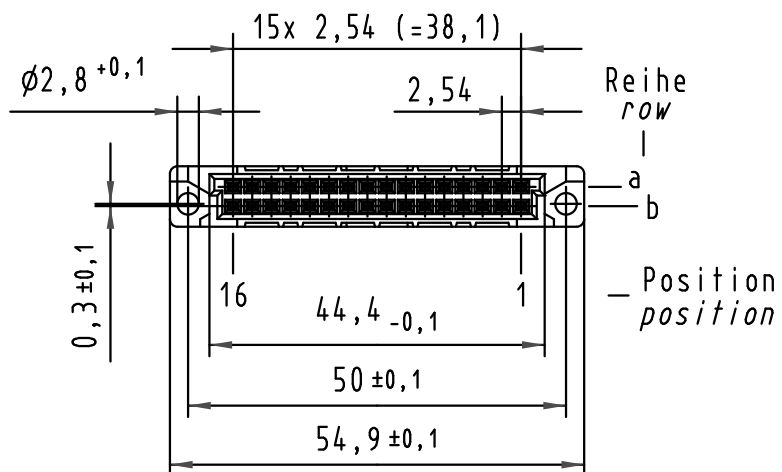
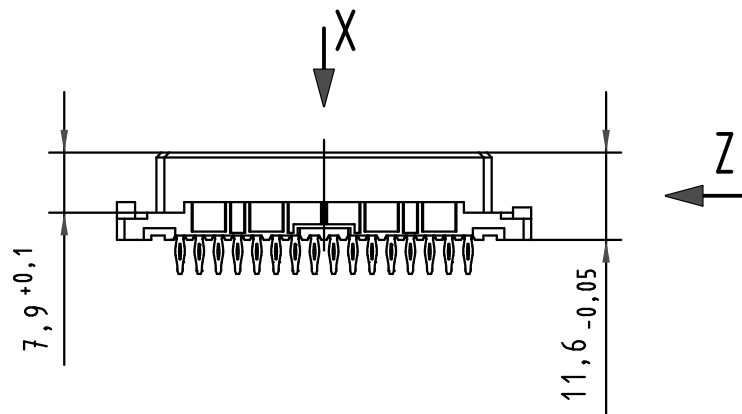
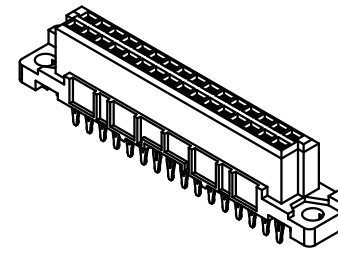
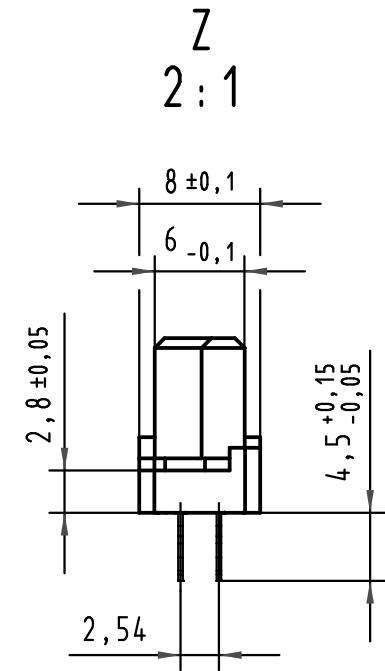
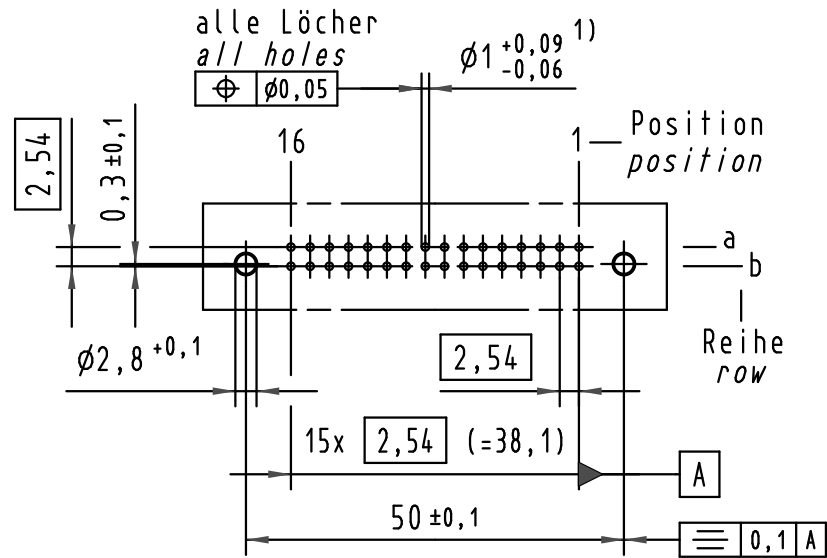
X
Kontaktanordnung
contact arrangement



32 Einpreß Kontakte
32 press-in contacts

- ☒ = Einpreß Kontakt
= press-in contact
- = Kontaktpositon nicht belegt
= position without contact

X
(Lochbild)
(board drillings)



1) Für Einpreßverbindung nach IEC 60352-2
1) For press-in connection acc. to IEC 60352-2

09 22 232 6850	2	Au über/over Ni
Bestell-Nr. part-no.	Anforderungsstufe nach IEC performance level acc.to IEC	Kontaktoberfläche contact plating

All Dimensions in mm Original Size DIN A 3			Techn. Character.			Nicht tolerierte Maße/Free size tolerances IEC 60603-2		
						har-bus 2B Federleiste Einpreß 4,5 , 32 pol. har-bus 2B female connector press-in 4,5 , 32 pol.		
						1:1 2:1		
34306	29.11.07	LehT	Insp.	13.10.99	Pa.	TB 09 22 232 x850 Blatt/page		
30234	08.02.02	Rie.	Stand.					
26966	24.01.00	Rie.	HARTING Electronics GmbH & Co. KG					
26091			D-32339 ESPELKAMP					
Mod.	Dat.	Name				Sub.		