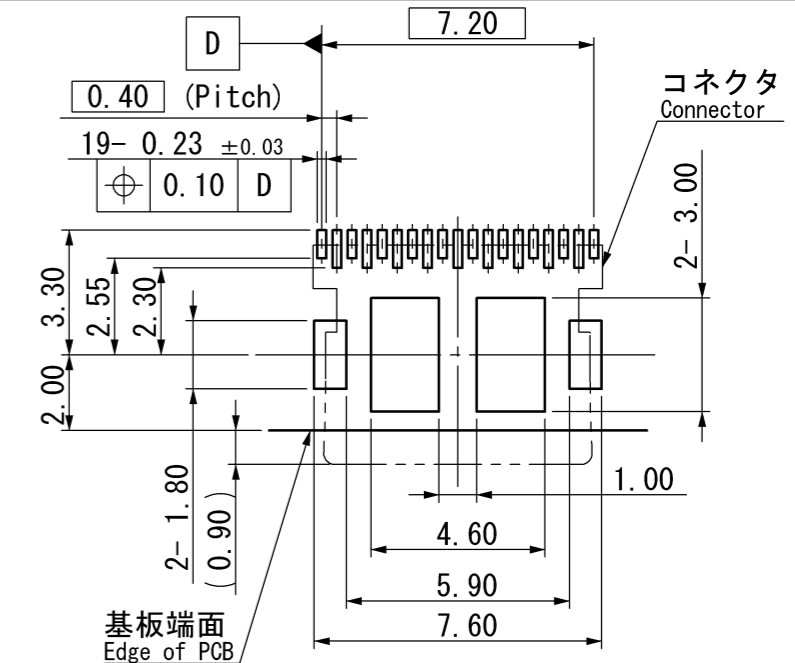
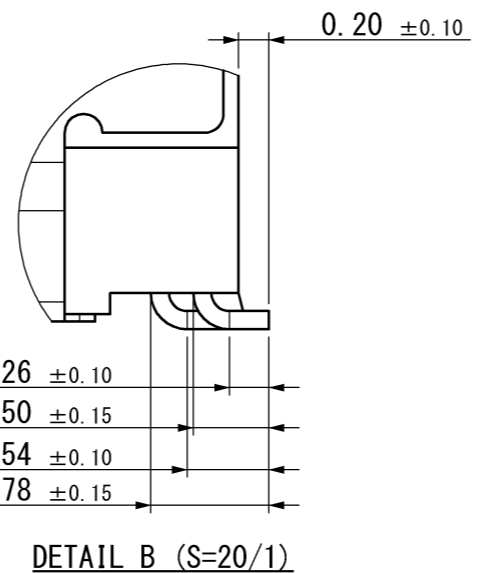
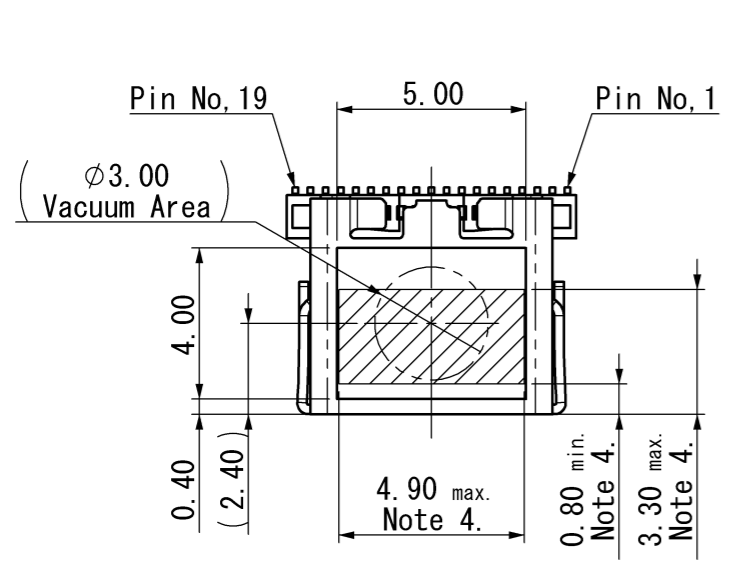
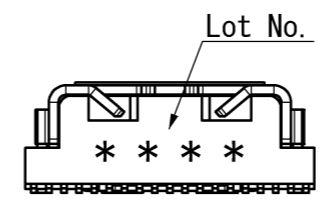
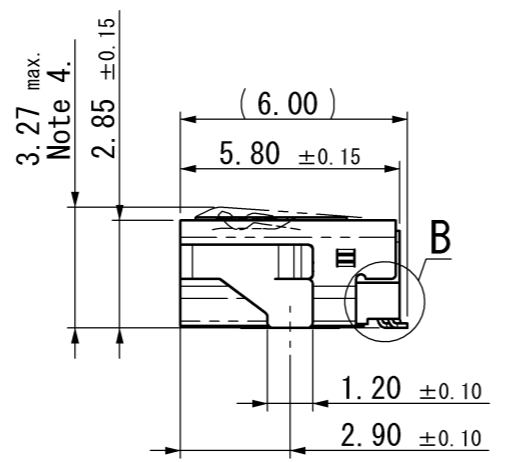
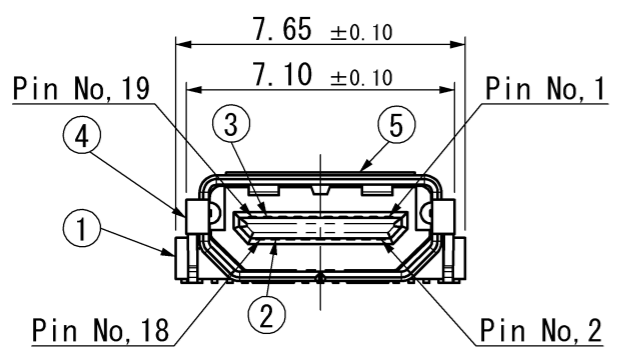


記号x数	変更内容	REVISION DESCRIPTION	承認	検図	担当	年月日	変更通知書No.
△ x							
△ x							
△ x							
△ x							
△ x							



推奨基板寸法 (一般公差±0.05)
Recommended P.C.B. layout
(general tolerances ±0.05)



記事 Note

- 性能は性能仕様書 (F113620-001) による。
また、梱包は梱包仕様書 (R114106-001) による。
Performance shall be referred to F113620-001.
Standard packaging method R114106-001.
- 端子、及び固定金具の相互のばらつきは0.1以内とする。
Coplanarity between terminal and Reinforcement terminal should be 0.1max.
- 本製品開口部寸法は、High-Definition Multimedia Interface Specification Version 1.4b による。
This product mating dimension consists of HDMI specification Version 1.4b.
- ハッチング部は、コネクタ嵌合時にばね部が突出する範囲を示す。
A spring part is protrude in a hatching part at the time of connector insertion.
- 名称構成
Composition of product name

ロットNo. 詳細
Detail of Lot No.

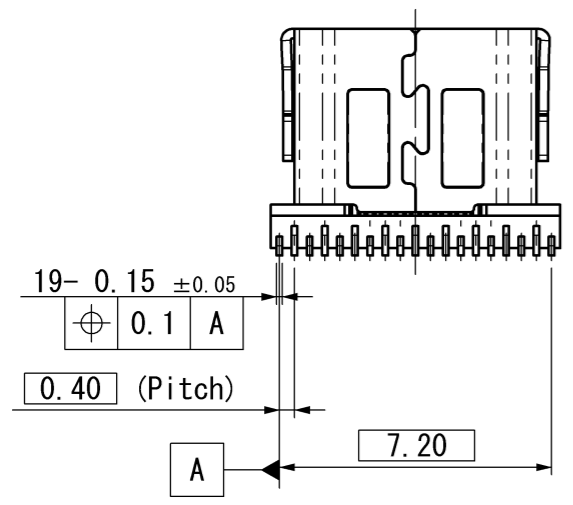
* * * *

製造日 1~31
day 1~31

製造月 1~9 10月:X 11月:Y 12月:Z
Month 1~9 Oct.:X Nov.:Y Dec.:Z

製造年 西暦下一桁
Year Last 1-Digit A.C.

部品番号	部品名	個数	材質	記事
ITEM No.	DESCRIPTION	QNT.	MATERIAL	CONTENT
5	耐熱テープ Heatproof Tape	1	PI Polyimide	
4	シェル Shell	1	ステンレス Stainless steel	Ni-Sn
3	コンタクトB Contact B	10	銅合金 Copper alloy	Ni-Au
2	コンタクトA Contact A	9	銅合金 Copper alloy	Ni-Au
1	インシュレータ Insulator	1	PA9T(GF)	黒 Black



指定外公差 ±0.3
Tolerances ±0.3 unless otherwise specified.
()寸法は参考値 ()Reference value.

山一電機株式会社
YAMAICHI ELECTRONICS Co.,Ltd.

分類 (CLASS)

名称 (TITLE) PKS019-4011-0

図番 (DRW. NO.) A114106-001 Sheet No. / REV. A

尺度 SCALE	5/1	承認 APP.	承認 APP.	検図 CHK.	製図 DRW.	設計 DSGN.
単位 DIMENSION	mm	12/08/28	12/08/27	12/08/27	12/08/27	12/08/22
三角図法 3RD. ANGLE PROJECTION	大家	金子	高平	下山	下山	