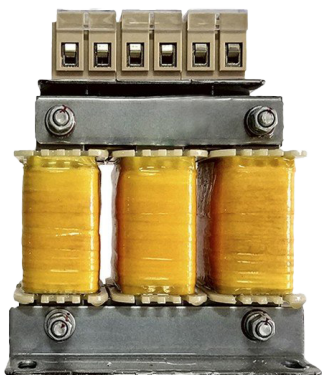


ТЕХНИЧЕСКОЕ ОПИСАНИЕ

**СЕТЕВОЙ
ДРОССЕЛЬ**
серия ISF



**МОТОРНЫЙ
ДРОССЕЛЬ**
серия IMF



ТЕХНИЧЕСКОЕ ОПИСАНИЕ СЕТЕВОЙ/МОТОРНОЙ ДРОССЕЛЬ

Система обозначения: $\frac{IXX}{1} - \frac{X.X}{2} / \frac{X.X}{3} - \frac{4}{4}$

1. Серия
2. Мощность, кВт
3. Ток, А
4. Номинальное напряжение 3 фазы 400 В

Устройство и принцип действия

Дроссели представляют собой индуктивность, в виде электромагнитных катушек с магнитопроводами. Принцип действия основан на свойстве сглаживания импульсных напряжений и пульсаций токов в питающей сети или в нагрузке преобразователя частоты. Дроссели повышают помехоустойчивость аппаратуры, долговечность электроизоляционных материалов кабелей и обмоток электродвигателей, а также снижают тепловые потери в них.

Условия эксплуатации

Закрытые взрывобезопасные помещения без агрессивных паров и газов, при атмосферном давлении от 80 до 106 кПа, с температурой в диапазоне от -10 до +45 °С и относительной влажностью от 5 до 90%, без конденсации влаги. Максимальная высота над уровнем моря - 1000 м. Снижение тока нагрузки при частоте коммутации до 4 кГц - 100% In пч; 16 кГц - 35% In пч.

Указания по монтажу и эксплуатации

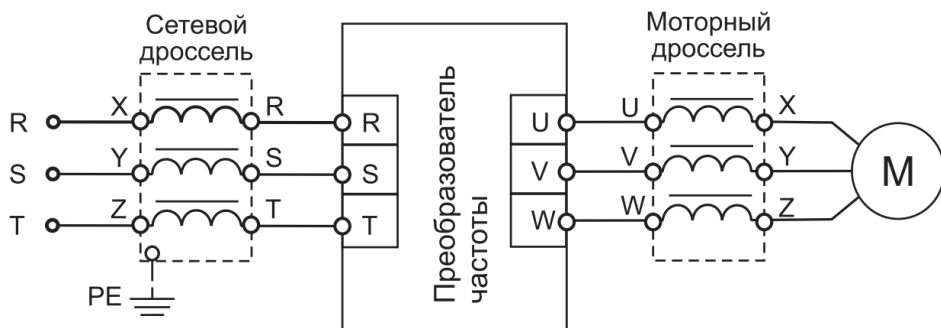
Дроссели крепятся на несущую поверхность в вертикальном или горизонтальном положении с обеспечением доступа равного количества охлаждающего воздуха к катушке и магнитопроводу каждой фазы.

Основные технические характеристики

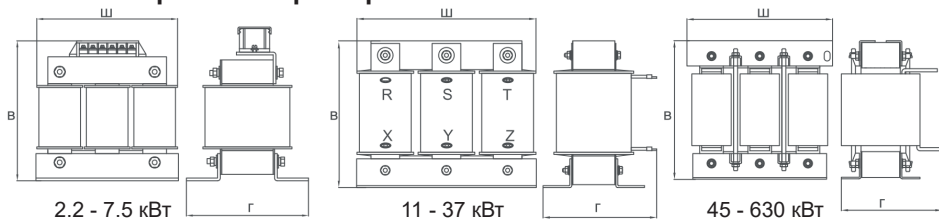
Параметр	Сетевой дроссель	Моторный дроссель
Рабочая частота, Гц	47 - 63	0 - 60
Диапазон мощности, кВт	2,2 ~ 630	
Рабочее напряжение, В	400 ± 15%	
Максимальный ток, А	1,5 x In (60 с)	
Способ охлаждения	Естественное воздушное	
Рабочая температура	от -10 до +40 °С*	
Исполнение	Открытое	
Степень защиты	IP00	
Режим работы	Продолжительный	

* возможность использования до +55 °С с понижением характеристик на 2%

Схема подключения дросселя к преобразователю частоты



Массогабаритные характеристики



Сетевой дроссель					Моторный дроссель				
Модель	Размер, мм			Вес кг	Модель	Размер, мм			Вес кг
	Ш	В	Г			Ш	В	Г	
ISF-2.2/5.8-4	120	138	78	3	IMF-2.2/5.1-4	120	138	78	3
ISF-4.0/10.5-4	120	138	78	3.3	IMF-4.0/8.8-4	120	138	78	3
ISF-5.5/15.5-4	120	138	78	3.3	IMF-5.5/13-4	120	138	78	3
ISF-7.5/20.5-4	150	130	110	4	IMF-7.5/17-4	150	130	110	5.15
ISF-11/26-4	150	130	110	4.7	IMF-11/25-4	150	130	110	3.9
ISF-15/35-4	165	147	120	5.45	IMF-15/32-4	165	155	116	5.35
ISF-18.5/38.5-4	150	130	130	6.25	IMF-18.5/37-4	150	130	130	5.5
ISF-22/46.5-4	185	155	129	9.7	IMF-22/45-4	185	155	129	6.15
ISF-30/62-4	185	155	142	11.3	IMF-30/60-4	185	155	142	9.4
ISF-37/76-4	185	155	150	11.5	IMF-37/75-4	185	155	150	9.5
ISF-45/92-4	216	132	167	14.6	IMF-45/90-4	216	181	155	13.6
ISF-55/113-4	190	215	140	18.8	IMF-55/110-4	190	215	140	14.3
ISF-75/157-4	190	215	140	19.8	IMF-75/152-4	190	215	140	17.2
ISF-90/180-4	190	215	150	21.2	IMF-90/176-4	190	215	150	17.8
ISF-110/214-4	190	215	150	21.2	IMF-110/210-4	190	215	150	17.8
ISF-132/256-4	225	245	170	26.8	IMF-132/253-4	225	245	170	18.6
ISF-160/305-4	225	245	170	27	IMF-160/300-4	225	245	170	19.5
ISF-185/344-4	245	243	193	34.5	IMF-185/340-4	245	230	190	25
ISF-200/383-4	245	243	193	41.5	IMF-200/380-4	285	248	205	30.5
ISF-220/425-4	265	288	200	41.5	IMF-220/420-4	265	288	200	30.5
ISF-250/484-4	265	288	200	46.5	IMF-250/480-4	265	288	200	37.5
ISF-280/543-4	265	288	200	46.5	IMF-280/540-4	265	288	200	37.5
ISF-315/605-4	265	288	200	46.5	IMF-315/600-4	265	288	200	37.5
ISF-355/683-4	340	375	255	47	IMF-355/680-4	340	375	255	42
ISF-375/714-4	340	375	255	51	IMF-375/710-4	340	375	255	48
ISF-400/753-4	340	375	255	58	IMF-400/750-4	340	375	255	54
ISF-500/934-4	345	385	275	65	IMF-500/930-4	345	385	275	60.5
ISF-630/1205-4	345	385	275	73	IMF-630/1200-4	345	385	275	68

Массогабаритные характеристики дросселей могут отличаться в зависимости от партии выпуска.

✓	Сетевой дроссель		✓	Моторный дроссель	
	Модель	Индуктивность, мГн		Модель	Индуктивность, мГн
	ISF-2.2/5.8-4	0.910		IMF-2.2/5.1-4	0.531
	ISF-4.0/10.5-4	0.883		IMF-4.0/8.8-4	0.345
	ISF-5.5/15.5-4	0.544		IMF-5.5/13-4	0.302
	ISF-7.5/20.5-4	0.405		IMF-7.5/17-4	0.196
	ISF-11/26-4	0.248		IMF-11/25-4	0.148
	ISF-15/35-4	0.213		IMF-15/32-4	0.108
	ISF-18.5/38.5-4	0.174		IMF-18.5/37-4	0.093
	ISF-22/46.5-4	0.145		IMF-22/45-4	0.082
	ISF-30/62-4	0.112		IMF-30/60-4	0.050
	ISF-37/76-4	0.094		IMF-37/75-4	0.050
	ISF-45/92-4	0.072		IMF-45/90-4	0.036
	ISF-55/113-4	0.049		IMF-55/110-4	0.033
	ISF-75/157-4	0.044		IMF-75/152-4	0.025
	ISF-90/180-4	0.038		IMF-90/176-4	0.022
	ISF-110/214-4	0.035		IMF-110/210-4	0.020
	ISF-132/256-4	0.029		IMF-132/253-4	0.017
	ISF-160/305-4	0.027		IMF-160/300-4	0.014
	ISF-185/344-4	0.022		IMF-185/340-4	0.014
	ISF-200/383-4	0.020		IMF-200/380-4	0.010
	ISF-220/425-4	0.018		IMF-220/420-4	0.011
	ISF-250/484-4	0.016		IMF-250/480-4	0.009
	ISF-280/543-4	0.015		IMF-280/540-4	0.009
	ISF-315/605-4	0.014		IMF-315/600-4	0.0088
	ISF-355/683-4	0.012		IMF-355/680-4	0.0084
	ISF-375/714-4	0.011		IMF-375/710-4	0.007
	ISF-400/753-4	0.009		IMF-400/750-4	0.006
	ISF-500/934-4	0.008		IMF-500/930-4	0.005
	ISF-630/1205-4	0.0075		IMF-630/1200-4	0.004

INSTART

ЦЕНТР ПОДДЕРЖКИ
тел.: 8 800 222 00 21
(бесплатный звонок по РФ)
E-mail: info@instart-info.ru
www.instart-info.ru