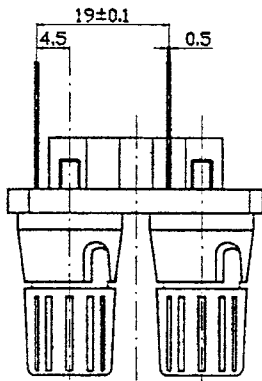
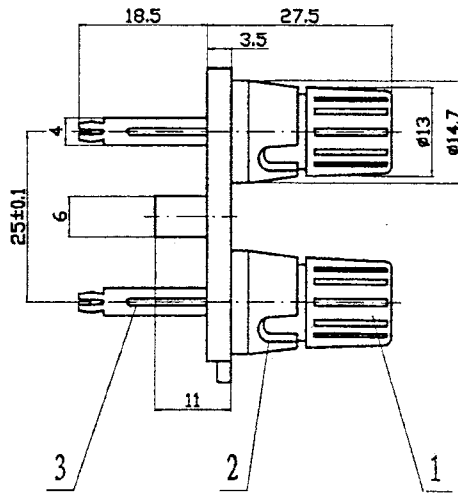
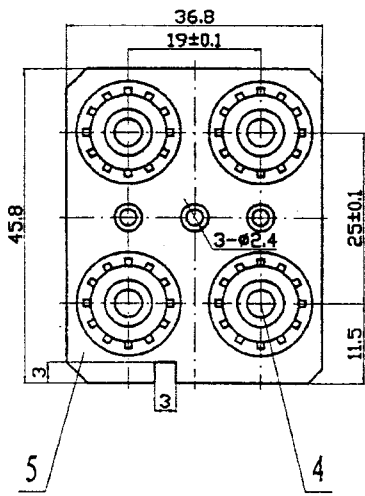
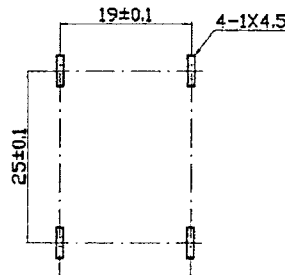


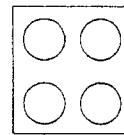
AVK 8 3.661.410



印制线路板推荐开孔尺寸



颜色示意图



技术要求:

- 1、塑料件表面应光滑平整、应无裂纹、飞边、缺料等现象。
- 2、金属件表面应光滑平整、无压伤、划痕、氧化、电镀不良等缺陷。
- 3、电器性能应符合技术规格书要求。
- 4、未注公差为：
 $0 \sim 6 \pm 0.1$
 $6 \sim 20 \pm 0.2$
 $> 20 \pm 0.3$

5	基座	1	ABS(黑) 94HB	—
4	螺纹杆	4	FM8铜棒	D. CuSn
3	接触片	4	H62黄铜带 t=0.5	D. CuSn
2	螺母	4	标准件	D. Zn
1	旋钮	4	ABS 94HB	—
序号	名称	数量	材料	镀涂

旧底图总号

PT-410

4P SPEAKER TERMINAL

底图总号

标记 处数 更改文件号 签字 日期

图样标记

重量

比例

日期

签字

设计 崔雪芹 标准化
 校对 高亚周 批准 白春峰
 审核 周立新
 工艺 日期 2005.9.28

A

B

27g

1:1

共

1

张

第

1

张

