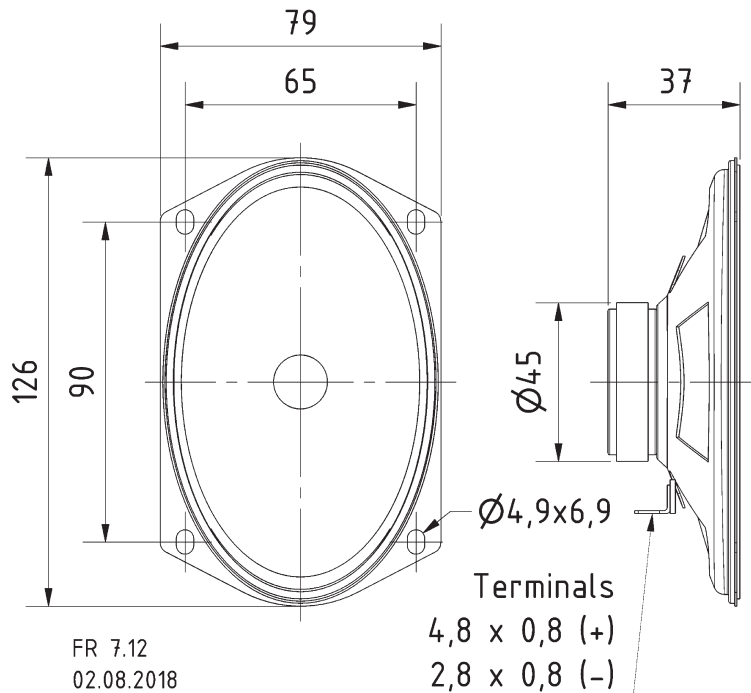


Ovaler 7 x 12 cm (2,8" x 4,7") Breitbandlautsprecher mit hohem Wirkungsgrad und ausgeglichenem Frequenzgang. Gute Sprachverständlichkeit.

Oval 7 x 12 cm (2.8" x 4.7") fullrange speaker with high efficiency and balanced frequency response. Well suitable for speech reproduction.

**FR 7.12**

Art. No. 2058 – 8 Ω



**Technische Daten / Technical Data**

Nennbelastbarkeit Rated power	10 W
Musikbelastbarkeit Maximum power	20 W
Impedanz Impedance	8 Ω
Übertragungsbereich (-10 dB) Frequency response (-10 dB)	150-18000 Hz
Mittlerer Schalldruckpegel Mean sound pressure level	90 dB (1 W/1 m)
Resonanzfrequenz Resonant frequency	235 Hz
Anschluss Terminal	4,8 x 0,8 / 2,8 x 0,8 mm
Schwingspulendurchmesser Voice coil diameter	15 mm Ø
Wickelhöhe Height of winding	5 mm
Schallwandöffnung Cut-out diameter	66 x 119 mm (oval)
Gewicht netto Net weight	0,28 kg

