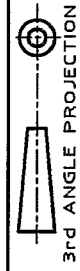


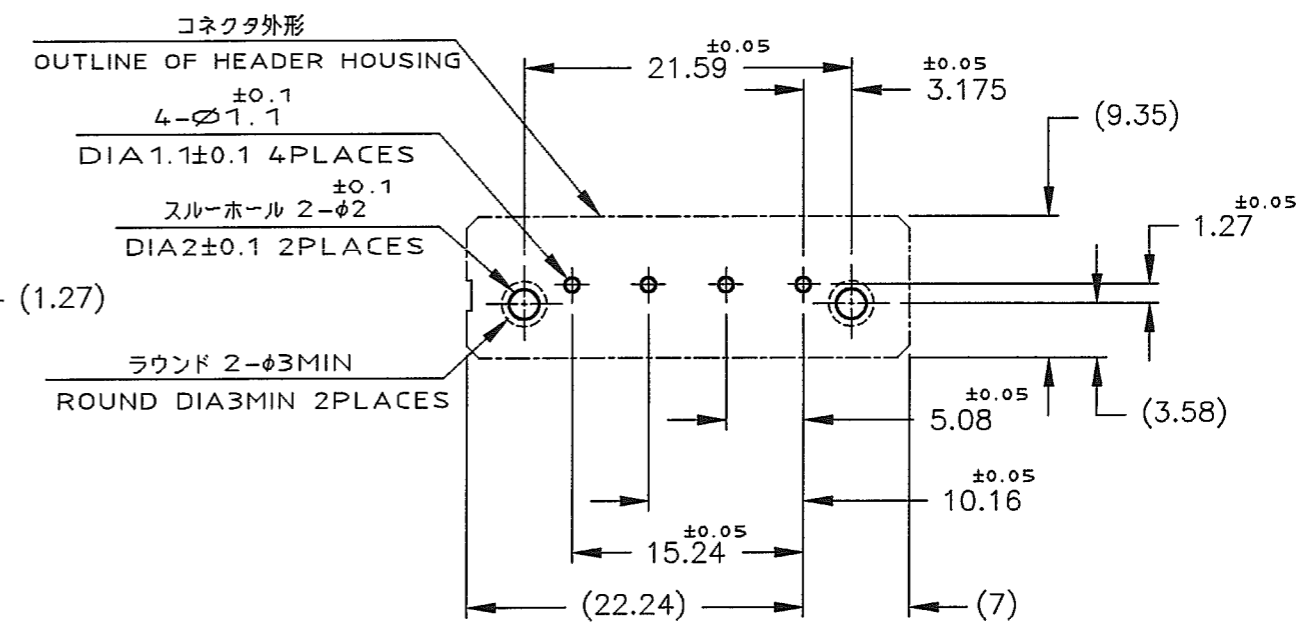
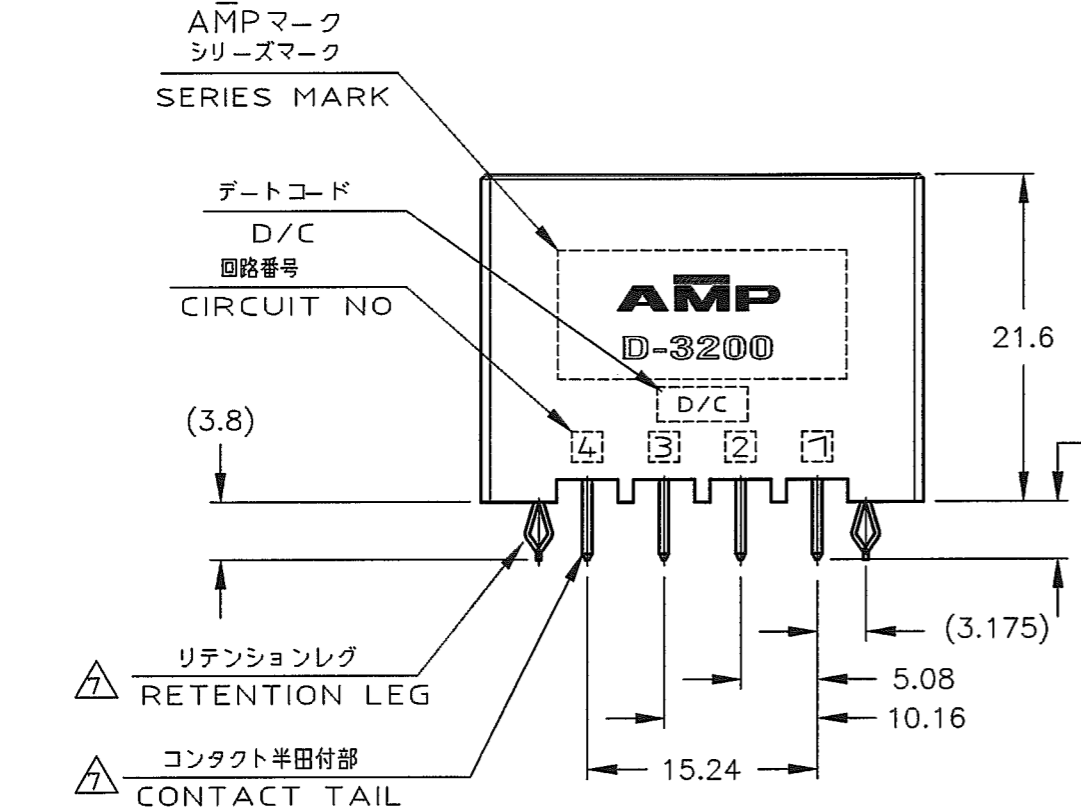
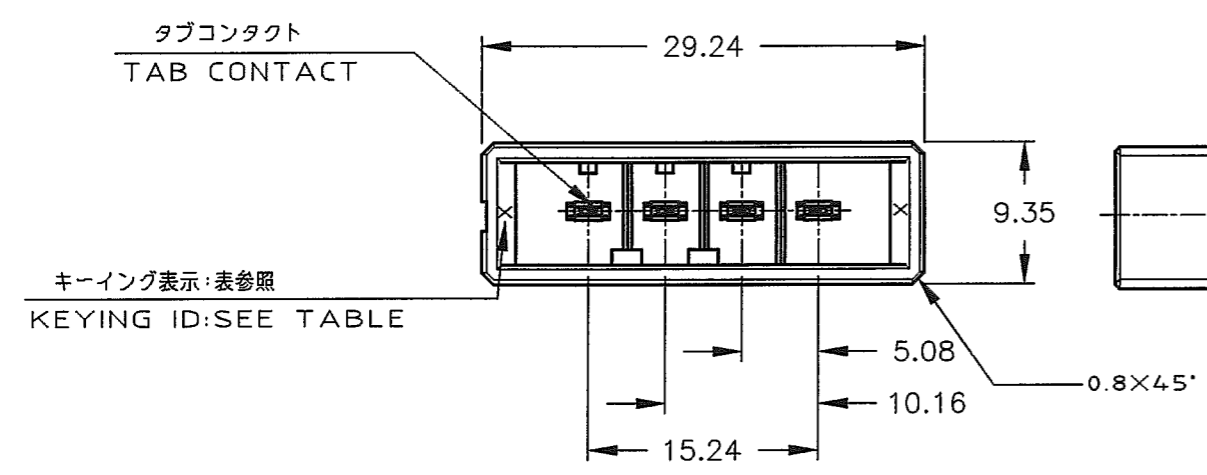
NUMBER 917338



METRIC

DIMENSIONS IN MILLIMETERS. DO NOT SCALE PRINT

PRINT DIST



推奨基板取付け寸法  
PC 基板厚: 1.6 ± 0.1 (非累積公差) (コネクタ搭載面)

RECOMEND PC BOARD HOLE PATTERN  
PC BOARD THICKNESS: 1.6 ± 0.1 (NOT ACCUMULATE TOLERANCE) (CONNECTOR MOUNT SIDE)

- NOTES
- MATERIAL: HOUSING: GLASS FILLED THERMO PLASTIC, POLYESTER (94V-0), COLOR: BLACK  
CONTACT: COPPER ALLOY  
RETENTION LEG: COPPER ALLOY
  - FINISH (CONTACT AREA): 0.38 μm MIN GOLD PLATING OVER Ni PLATING
  - FINISH (CONTACT AREA): 0.76 μm MIN GOLD PLATING OVER Ni PLATING
  - FINISH (CONTACT AREA): 2.0 μm MIN TIN PLATED OVER NICKEL
  - FINISH (RETENTION LEG): TIN-LEAD PLATED (CONTACT TAIL) OVER NICKEL
  - PRODUCT SPEC: 108-5349
  - FINISH (RETENTION LEG): TIN PLATED (CONTACT TAIL) OVER NICKEL
- 注記
- 材料: ハウジング: ガラス入り熱可塑性ポリエステル樹脂 (94V-0), 色: 黒  
コンタクト: 銅合金  
リテンションレグ: 銅合金
  - めっき: コンタクト: 全面Ni下地  
接触部: 0.38 μm MIN 金めっき
  - めっき: コンタクト: 全面Ni下地  
接触部: 0.76 μm MIN 金めっき
  - めっき: コンタクト: 全面Ni下地  
接触部: 2.0 μm MIN スズめっき
  - めっき: リテンションレグとコンタクト半田付部  
ニッケル下地の土に半田めっき
  - 製品規格: 108-5349
  - めっき: リテンションレグとコンタクト半田付部: ニッケル下地の土にスズめっき

	Y	$\triangle 7 \triangle 4$	2-917338-5
		$\triangle 7 \triangle 3$	2-917338-3
	X	$\triangle 7 \triangle 2$	2-917338-2
		$\triangle 7 \triangle 4$	1-917338-5
		$\triangle 7 \triangle 3$	1-917338-3
	X	$\triangle 7 \triangle 2$	1-917338-2
キーイング位置 KEYING LOCATION	キーイング KEYING	FINISH	製品番号 PART NO.

<table border="1"> <tr> <td>DR.</td> <td>18/OCT/94</td> <td>DE.</td> <td>18/OCT/94</td> </tr> <tr> <td>CHK.</td> <td>19/OCT/94</td> <td>APP.</td> <td>19/OCT/94</td> </tr> </table>					DR.	18/OCT/94	DE.	18/OCT/94	CHK.	19/OCT/94	APP.	19/OCT/94	WIRE RANGE mm (AWG -)		INSULATION DIA mm		NAME ダイナミック D-3200S 5.08 ピッチ (V) 4 極 ヘッダーアセンブリ DYNAMIC D-3200S 5.08 PITCH (V) 4 POS. HDR. CONN. ASS'Y	
					DR.	18/OCT/94	DE.	18/OCT/94										
CHK.	19/OCT/94	APP.	19/OCT/94															
MATERIAL SEE NOTES 注記参照		FINISH SEE NOTES 注記参照		(GENERAL TOLERANCE) 10MF : ±0.3 100MF 30MF : ±0.4 300MF 100MF : ±0.45 角 度 : ±3°		SIZE LOC NUMBER A3 J C-917338												
REVISED PER ECO-11-005030		REVISION RECORD		SCALE 2-1		REV. D1 SHEET 1 OF 1												

