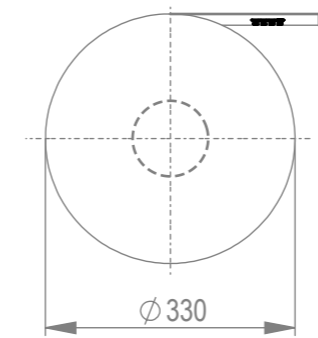
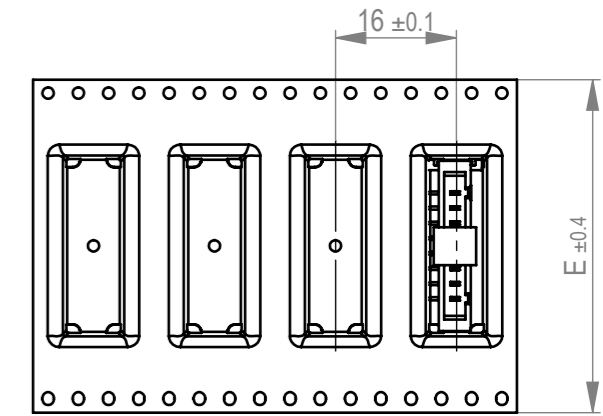
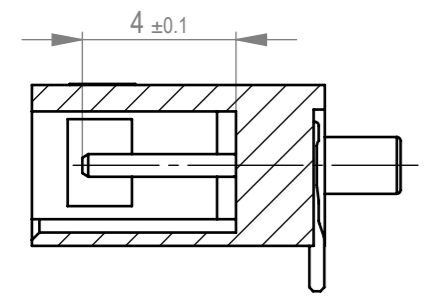


Verpackt im Gurt in Anlehnung an DIN IEC 60286-3
 Tape & Reel Packaging according to DIN IEC 60286-3
 Verpackungseinheit: 400 Stück
 Packaging unit: 400 pcs

Abspulrichtung - reel off direction



SCHNITT / cross section A-A

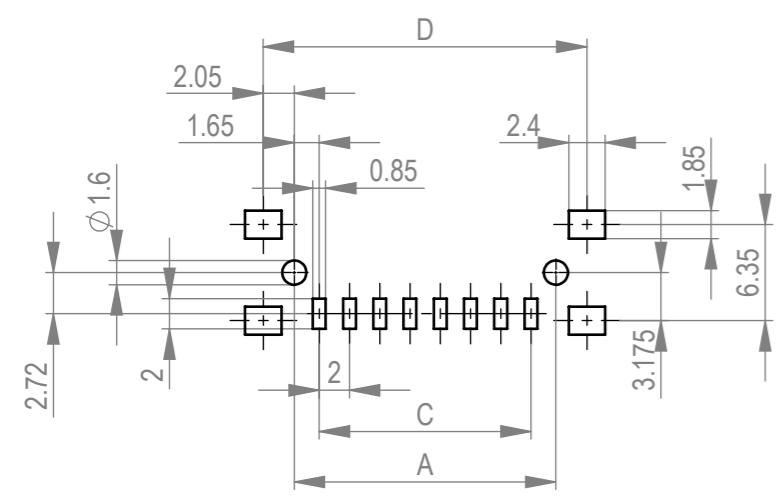


Material und Oberfläche:
 Material and plating:

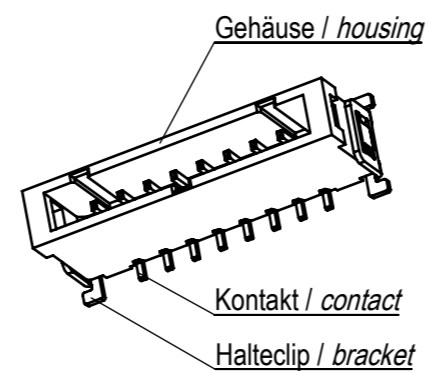
- Gehäuse / housing: LCP, UL94V-0, natural
- Kontakt / contact: Kupferlegierung 2,5µm verzinkt, 1,25µm Ni rundum
 Copper alloy
 2,5µm tin plating over 1,25µm Ni all over
- Halteclip / bracket: Kupferlegierung 2,5µm verzinkt, 1,25µm Ni rundum
 Copper alloy
 2,5µm tin plating over 1,25µm Ni all over

Layout:

vorgeschlagene Toleranz für PCB Layout ± 0,05
 recommended PCB layout tolerance ± 0,05



Maße und Toleranzen in Übereinstimmung mit ISO 8015
 Interpret dimensions according to ISO 8015



119928	12	25.3	30.5	22	29.4	44
119927	10	21.3	26.5	18	25.4	44
109906	8	17.3	22.5	14	21.4	44
109905	6	13.3	18.5	10	17.4	44
109904	5	11.3	16.5	8	15.4	32
109903	4	9.3	14.5	6	13.4	32
109902	3	7.3	12.5	4	11.4	24
109901	2	5.3	10.5	2	9.4	24
Ident-Nr. mit Haube part-no. tape & reel with cap	Polzahl position	Mass A Dim A	Mass B Dim B	Mass C Dim C	Mass D Dim D	Mass E Dim E

Dimension no.	Tolerances	Scale	5:1
	ISO 8015	All Dimensions in mm	
Customer drawing:	Subject to modification without prior notice. Drawing will not be updated.		iBridge male 2mm pitch Single Row Vertical SMT
All rights reserved. Only for information. To ensure that this is the latest version of this drawing, please contact one of the ERNI companies before using.	ERNI International AG Zürichstrasse 72 8306 Brüttisellen - Zürich Switzerland		
f	02.12.2019	1	
Index	Date	A3	
Class		IBRIDGE	

Weitergabe sowie Vervielfältigung dieses Dokuments, Verwertung und Mitteilung seines Inhalts sind verboten, soweit nicht ausdrücklich gestattet. Zuwiderhandlungen verpflichten zu Schadenersatz. Alle Rechte für den Fall der Patent-, Gebrauchsmuster- oder Geschmacksmusterertragung vorbehalten. The reproduction, distribution and utilization of this document as well as the communication of its contents to others without express authorization is prohibited. Offenders will be held liable for the payment of damages. All rights reserved in the event of a patent, utility model or design. Die deutsche Version dieser Zeichnung dient nur zur Erleichterung der Handhabung. Bei Abweichungen von dem englischen Original gilt das englische Original. The german version of this drawing has been offered for convenience only and may deviate from the english original. In case of any deviation the English version shall prevail.

Mouser Electronics

Authorized Distributor

Click to View Pricing, Inventory, Delivery & Lifecycle Information:

TE Connectivity:

[109906](#) [109903](#) [109905](#) [109912](#) [109909](#) [109911](#) [109904](#) [109902](#) [109901](#) [109910](#) [109908](#) [109907](#) [119928](#)
[119927](#) [109902-E](#) [109903-E](#) [109905-E](#) [109906-E](#) [119927-E](#) [134726-E](#) [134733-E](#) [203342-E](#) [109901-E](#) [109904-E](#)
[119928-E](#)