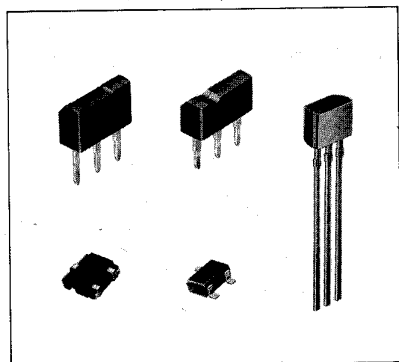


デジトラ(抵抗内蔵トランジスタ)

DTA/DTC シリーズ



●外形寸法図

(単位:mm)

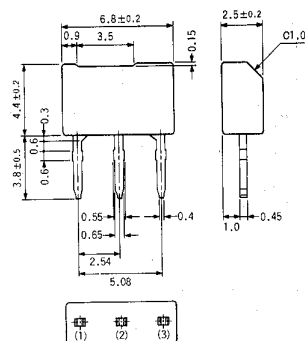


図1 ATR

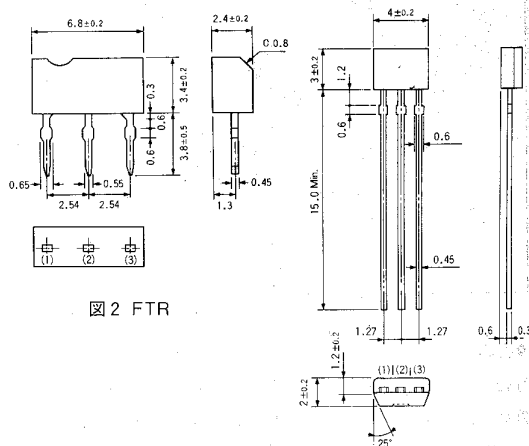


図2 FTR

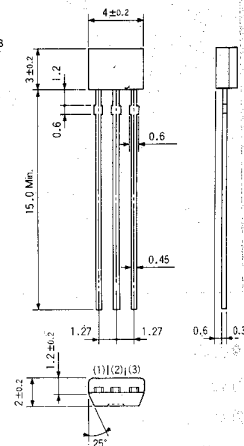


図3 SPT

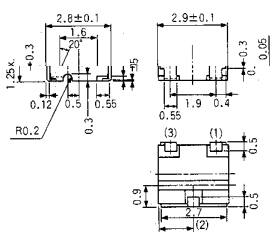


図4 MMT

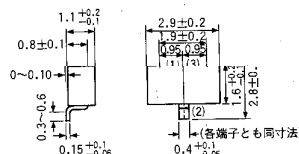


図5 SMT

(1)GND  
(2)OUT  
(3)IN

●特長

- 1) バイアス用の抵抗を内蔵しているため、入力側の外付抵抗なしでインバータ回路が構成できる。(等価回路図参照)
- 2) バイアス用の抵抗は、薄膜抵抗により構成し、完全にアイソレーションしているため、入力を真(NPN)または偽(PNP)の両方へできること、また、寄生効果がほとんど生じないという利点がある。
- 3) NPNおよびPNPの両方をそろえている。
- 4) ON-OFF条件の設定だけで動作するため、機器の設計が容易に行える。
- 5) 実装密度の向上を図ることができる。

●用途

- インバータ回路
- インターフェース回路
- ドライバー回路
- その他

●等価回路図

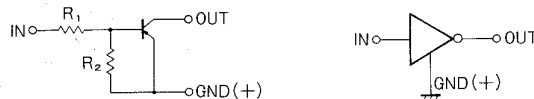


図6 DTAシリーズ

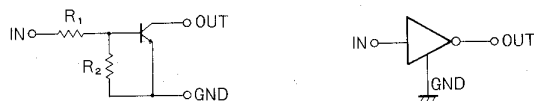


図7 DTCシリーズ

●抵抗値別形名一覧表

抵抗値		パッケージ				
R <sub>1</sub> (kΩ)	R <sub>2</sub> (kΩ)	ATR (図1)	FTR (図2)	SPT (図3)	MMT (図4)	SMT (図5)
4.7	4.7	DTA/DTC143E A	DTA/DTC143E F	DTA/DTC143E S	DTA/DTC143E M	DTA/DTC143E K
10	10	DTA/DTC114E A	DTA/DTC114E F	DTA/DTC114E S	DTA/DTC114E M	DTA/DTC114E K
22	22	DTA/DTC124E A	DTA/DTC124E F	DTA/DTC124E S	DTA/DTC124E M	DTA/DTC124E K
47	47	DTA/DTC144E A	DTA/DTC144E F	DTA/DTC144E S	DTA/DTC144E M	DTA/DTC144E K
4.7	10	DTA/DTC143X A	DTA/DTC143X F	DTA/DTC143X S	DTA/DTC143X M	DTA/DTC143X K
10	47	DTA/DTC114Y A	DTA/DTC114Y F	DTA/DTC114Y S	DTA/DTC114Y M	DTA/DTC114Y K
22	47	DTA/DTC124X A	DTA/DTC124X F	DTA/DTC124X S	DTA/DTC124X M	DTA/DTC124X K
47	22	DTA/DTC144W A	DTA/DTC144W F	DTA/DTC144W S	DTA/DTC144W M	DTA/DTC144W K
4.7	—	DTC143T A	DTC143T F	DTC143T S	DTC143T M	DTC143T K
10	—	DTA/DTC114T A	DTA/DTC114T F	DTA/DTC114T S	DTA/DTC114T M	DTA/DTC114T K

注(1) DTAシリーズ: PNP (2) DTCシリーズ: NPN

デジタル

●絶対最大定格 (Ta=25°C)

形名	電源電圧 Vcc(V)	入力電圧 V <sub>IN</sub> (V)	出力電流		許容損失 Pd (mW)					動作温度範囲 Topr (°C)	保存温度範囲 Tstg (°C)	
			I <sub>O</sub> (mA)	I <sub>O</sub> Max (mA)	ATR パッケージ	FTR パッケージ	SPT パッケージ	MMT パッケージ	SMT パッケージ			
DTA143E	-50	-30	10	-100	-100	300	300	300	200	200	-25~75	-55~125
DTA114E	-50	-40	10	-50	-100	300	300	300	200	200	-25~75	-55~125
DTA124E	-50	-40	10	-30	-100	300	300	300	200	200	-25~75	-55~125
DTA144E	-50	-40	10	-30	-100	300	300	300	200	200	-25~75	-55~125
DTA143X	-50	-20	7	-100	-	300	300	300	200	200	-25~75	-55~125
DTA114Y	-50	-40	6	-100	-	300	300	300	200	200	-25~75	-55~125
DTA124X	-50	-40	10	-100	-	300	300	300	200	200	-25~75	-55~125
DTA144W	-50	-40	10	-30	-100	300	300	300	200	200	-25~75	-55~125
DTC143E	50	30	-10	100	100	300	300	300	200	200	-25~75	-55~125
DTC114E	50	40	-10	50	100	300	300	300	200	200	-25~75	-55~125
DTC124E	50	40	-10	30	100	300	300	300	200	200	-25~75	-55~125
DTC144E	50	40	-10	30	100	300	300	300	200	200	-25~75	-55~125
DTC143X	50	20	-7	100	-	300	300	300	200	200	-25~75	-55~125
DTC114Y	50	40	-6	100	-	300	300	300	200	200	-25~75	-55~125
DTC124X	50	40	-10	100	-	300	300	300	200	200	-25~75	-55~125
DTC144W	50	40	-10	30	100	300	300	300	200	200	-25~75	-55~125

形名	コレクタ・ベース間電圧 V <sub>CE0</sub> (V)	コレクタ・エミッタ間電圧 V <sub>CE0</sub> (V)	エミッタ・ベース間電圧 V <sub>EB0</sub> (V)	コレクタ電流 I <sub>C</sub> (mA)	コレクタ損失 Pd (mW)					接合部温度 T <sub>J</sub> (°C)	保存温度範囲 Tstg (°C)
					ATR パッケージ	FTR パッケージ	SPT パッケージ	MMT パッケージ	SMT パッケージ		
DTA114T	-40	-40	-5	-100	300	300	300	200	200	125	-55~125
DTC114T	40	40	5	100	300	300	300	200	200	125	-55~125
DTC143T	40	40	5	100	300	300	300	200	200	125	-55~125

●電気的特性 (Ta=25°C)

形名	入力電圧						出力電圧				入力電流		出力電流				直流電流増幅率			入力抵抗			抵抗比率		
	V <sub>OFF</sub> (V)			V <sub>ON</sub> (V)			V <sub>O</sub> (ON) (V)				I <sub>CM</sub> (mA)		I <sub>O</sub> (OFF) (μA)				G			R <sub>i</sub> (kΩ)			R <sub>o</sub> /R <sub>i</sub>		
	Max.	V <sub>CC</sub> (V)	I <sub>C</sub> (μA)	Min.	V <sub>CE</sub> (V)	I <sub>CM</sub> (mA)	Typ.	Max.	I <sub>CM</sub> (mA)	I <sub>CM</sub> (mA)	Max.	V <sub>CE</sub> (V)	Max.	V <sub>CE</sub> (V)	V <sub>CE</sub> (V)	Min.	I <sub>CM</sub> (mA)	V <sub>CE</sub> (V)	Typ.	Min.	Typ.	Max.	Min.	Typ.	Max.
DTA143E	-0.5	-5	-100	-3.0	-0.3	-20	-0.1	-0.3	-10	-0.5	-1.8	-5	-1	-30	0	20	-10	-5	4.7	0.8	1	1.2			
DTA114E	-0.5	-5	-100	-3.0	-0.3	-10	-0.1	-0.3	-10	-0.5	-0.88	-5	-1	-30	0	30	-5	-5	10.0	0.8	1	1.2			
DTA124E	-0.5	-5	-100	-3.0	-0.2	-5	-0.1	-0.3	-10	-0.5	-0.36	-5	-1	-30	0	56	-5	-5	22.0	0.8	1	1.2			
DTA144E	-0.5	-5	-100	-3.0	-0.3	-2	-0.1	-0.3	-10	-0.5	-0.18	-5	-1	-30	0	68	-5	-5	47.0	0.8	1	1.2			
DTA143X	-0.3	-5	-100	-2.5	-0.3	-20	-0.1	-0.3	-10	-0.5	-1.8	-5	-1	-30	0	30	-10	-5	4.7	-	2.1	-			
DTA114Y	-0.3	-5	-100	-1.4	-0.3	-1	-0.1	-0.3	-5	-0.25	-0.88	-5	-1	-30	0	68	-5	-5	10.0	-	4.7	-			
DTA124X	-0.4	-5	-100	-2.5	-0.3	-2	-0.1	-0.3	-10	-0.5	-0.36	-5	-1	-30	0	68	-5	-5	22.0	-	2.1	-			
DTA144W	-0.8	-5	-100	-4.0	-0.3	-2	-0.1	-0.3	-10	-0.5	-0.16	-5	-1	-30	0	56	-5	-5	47.0	-	0.47	-			
DTC143E	0.5	5	100	3.0	0.3	20	0.1	0.3	10	0.5	1.8	5	1	30	0	20	10	5	4.7	0.8	1	1.2			
DTC114E	0.5	5	100	3.0	0.3	10	0.1	0.3	10	0.5	0.88	5	1	30	0	30	5	5	10.0	0.8	1	1.2			
DTC124E	0.5	5	100	3.0	0.2	5	0.1	0.3	10	0.5	0.36	5	1	30	0	56	5	5	22.0	0.8	1	1.2			
DTC144E	0.5	5	100	3.0	0.3	2	0.1	0.3	10	0.5	0.18	5	1	30	0	68	5	5	47.0	0.8	1	1.2			
DTC143X	0.3	5	100	2.5	0.3	20	0.1	0.3	10	0.5	1.8	5	1	30	0	30	10	5	4.7	-	2.1	-			
DTC114Y	0.3	5	100	1.4	0.3	1	0.1	0.3	5	0.25	0.88	5	1	30	0	68	5	5	10.0	-	4.7	-			
DTC124X	0.4	5	100	2.5	0.3	2	0.1	0.3	10	0.5	0.36	5	1	30	0	68	5	5	22.0	-	2.1	-			
DTC144W	0.8	5	100	4.0	0.3	2	0.1	0.3	10	0.5	0.16	5	1	30	0	56	5	5	47.0	-	0.47	-			

DTA/DTC シリーズ

●電気的特性

形名	利得帯域幅積			コレクタ出力容量				スイッチング時間					
	Typ.	$f_r$ (MHz)		Typ.	$C_{ob}$ (pF)			Typ.	Typ.	Typ.	t <sub>r</sub> (μs)		
		V <sub>CE</sub> (V)	I <sub>E</sub> (mA)		V <sub>CEB</sub> (V)	I <sub>E</sub> (mA)	f (MHz)				V <sub>CE</sub> (V)	R <sub>L</sub> (kΩ)	V <sub>IN</sub> (V)
DTA143E	250	-10	5	6.0	-10	0	1	0.07	1.1	0.15	-5	1	-5
DTA114E	250	-10	5	4.7	-10	0	1	0.06	1.1	0.24	-5	1	-5
DTA124E	250	-10	5	4.4	-10	0	1	0.20	1.1	0.38	-5	1	-5
DTA144E	250	-10	5	2.9	-10	0	1	0.24	1.1	0.63	-5	1	-5
DTA143X	250	-10	5	6.0	-10	0	1	0.06	1.1	0.16	-5	1	-5
DTA114Y	250	-10	5	6.2	-10	0	1	0.07	1.1	0.35	-5	1	-5
DTA124X	250	-10	5	4.4	-10	0	1	0.20	1.3	0.40	-5	1	-5
DTA144W	250	-10	5	2.9	-10	0	1	0.38	0.7	0.48	-5	1	-5
DTC143E	250	10	-5	6.0	10	0	1	0.03	2.0	0.12	5	1	5
DTC114E	250	10	-5	4.6	10	0	1	0.05	2.0	0.2	5	1	5
DTC124E	250	10	-5	4.3	10	0	1	0.12	2.0	0.35	5	1	5
DTC144E	250	10	-5	3.0	10	0	1	0.22	2.0	0.6	5	1	5
DTC143X	250	10	-5	6.0	10	0	1	0.03	2.0	0.12	5	1	5
DTC114Y	250	10	-5	5.6	10	0	1	0.05	2.0	0.36	5	1	5
DTC124X	250	10	-5	4.3	10	0	1	0.12	2.4	0.40	5	1	5
DTC144W	250	10	-5	2.9	10	0	1	0.26	1.5	0.41	5	1	5

形名	コレクタ・エミッタ 降伏電圧 BV <sub>CE0</sub> (V)		コレクタベース 降伏電圧 BV <sub>CE0</sub> (V)		エミッタ・ベース 降伏電圧 BV <sub>EB0</sub> (V)		コレクタ シャ断電流 I <sub>CEO</sub> (μA)		エミッタ シャ断電流 I <sub>EB0</sub> (μA)		コレクタ・エミッタ 飽和電圧 V <sub>CE(sat.)</sub> (V)			直流電流増幅率 h <sub>FE</sub>			入力 抵抗 R <sub>i</sub> (Ω)		
	Min.	I <sub>C</sub> (mA)	Min.	I <sub>C</sub> (μA)	Min.	I <sub>E</sub> (μA)	Max.	V <sub>EB</sub> (V)	Max.	V <sub>EB</sub> (V)	Max.	I <sub>C</sub> (mA)	I <sub>E</sub> (mA)	Min.	Typ.	Max.		V <sub>CE</sub> (V)	I <sub>C</sub> (mA)
DTA114T	-40	-1	-40	-50	-5	-50	-0.5	-30	-0.5	-4	-0.3	-10	-1	100	250	600	-5	-1	10
DTC114T	40	1	40	50	5	50	0.5	30	0.5	4	0.3	10	1	100	250	600	5	1	10
DTC143T	40	1	40	50	5	50	0.5	30	0.5	4	0.3	5	0.25	100	300	600	5	1	4.7

形名	利得帯域幅積			コレクタ出力容量				スイッチング時間					
	Typ.	$f_r$ (MHz)		Typ.	$C_{ob}$ (pF)			Typ.	Typ.	Typ.	t <sub>r</sub> (μs)		
		V <sub>CE</sub> (V)	I <sub>E</sub> (mA)		V <sub>CEB</sub> (V)	I <sub>E</sub> (mA)	f (MHz)				V <sub>CE</sub> (V)	R <sub>L</sub> (kΩ)	V <sub>IN</sub> (V)
DTA114T	250	-10	5	6.1	-10	0	1	0.065	1.7	0.5	-5	1	-5
DTC114T	250	10	5	6.1	10	0	1	0.065	1.7	0.5	5	1	5
DTC143T	250	10	-5	6.2	10	0	1	0.025	3.0	0.2	5	1	5

●電気的特性曲線

DTA143/DTC143シリーズ

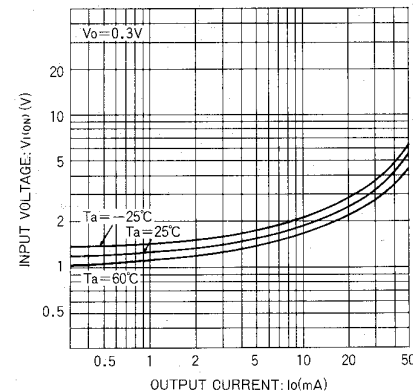


図8 入力電圧 - 出力電流(ON特性)

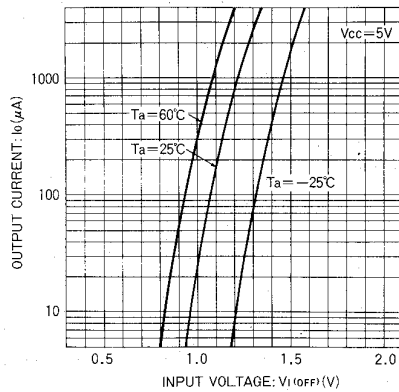


図9 出力電流 - 入力電圧(OFF特性)

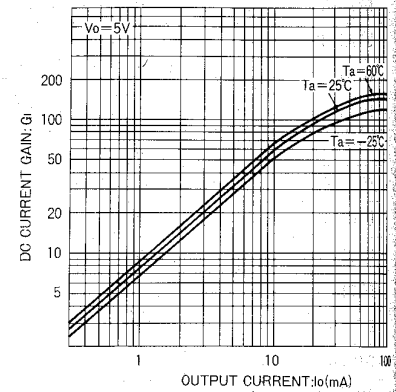


図10 直流電流増幅率 - 出力電流特性