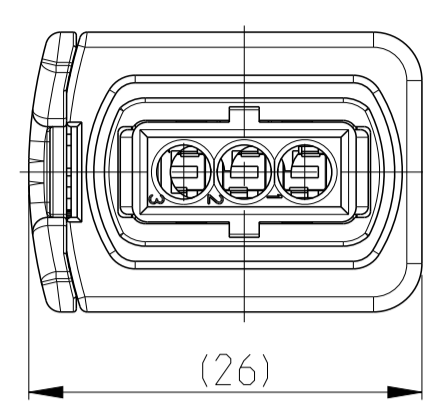
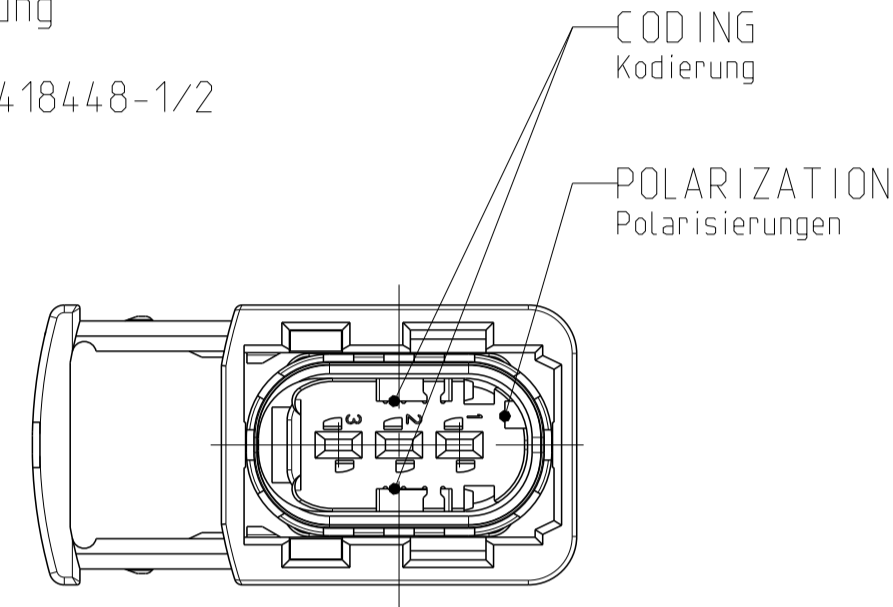


SLIDE IN LOCKED POSITION
Schieber in Verriegelungsposition



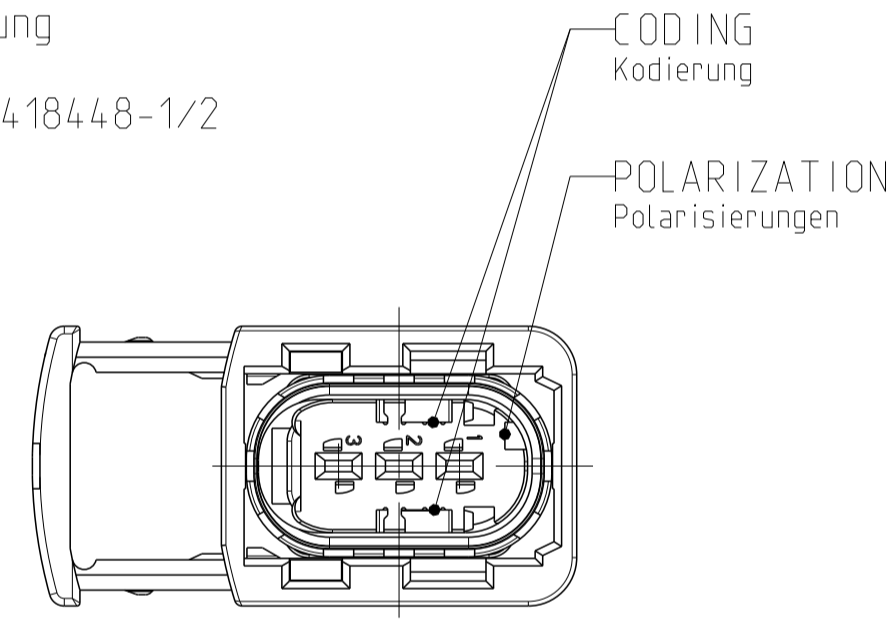
CODING A
Kodierung

PN 1-1418448-1/2



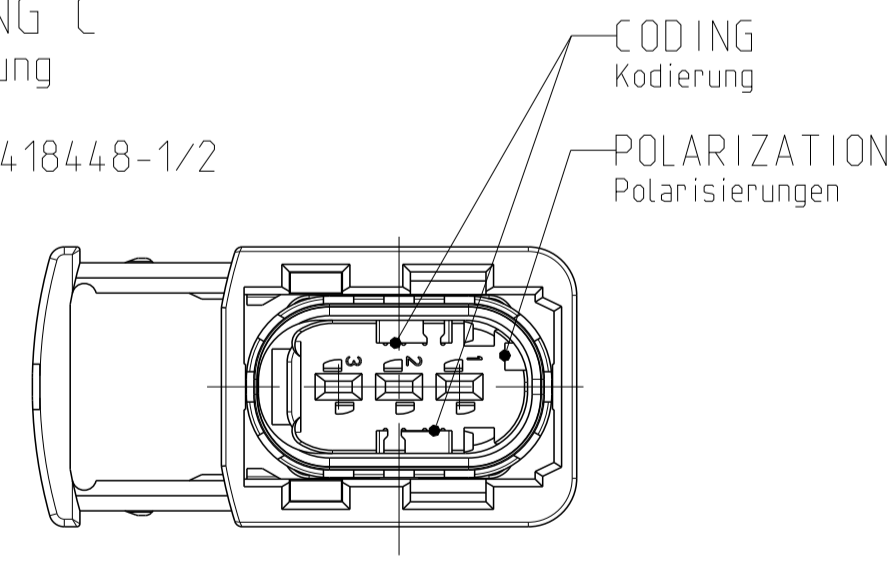
CODING B
Kodierung

PN 2-1418448-1/2



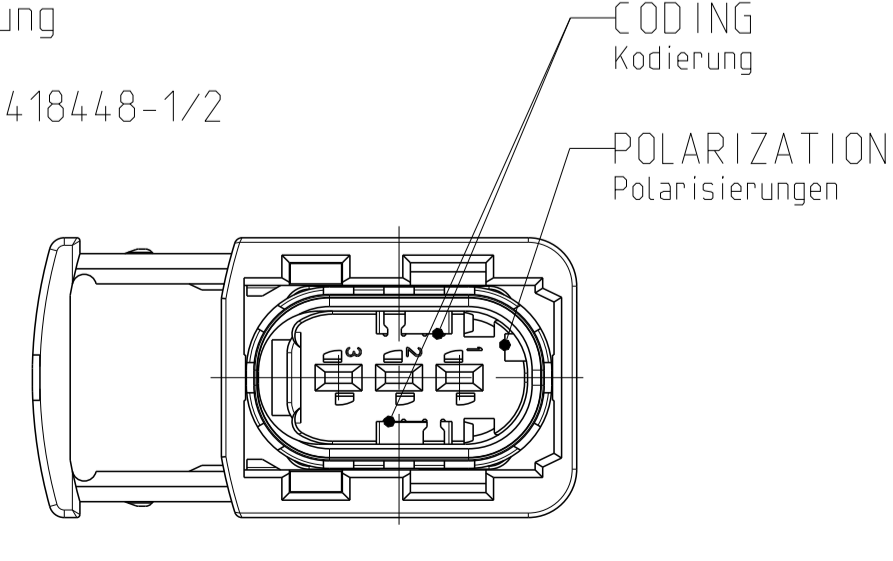
CODING C
Kodierung

PN 3-1418448-1/2



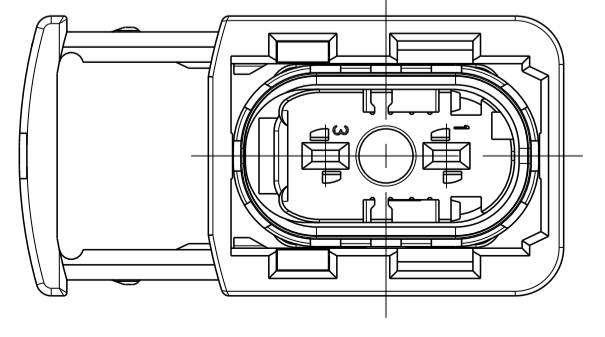
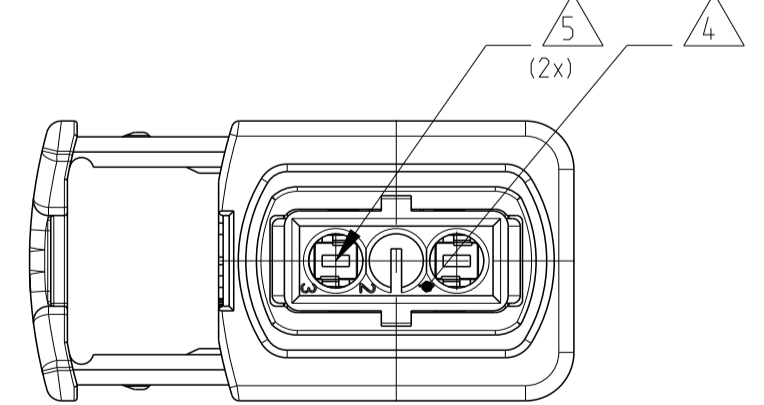
CODING D
Kodierung

PN 4-1418448-1/2



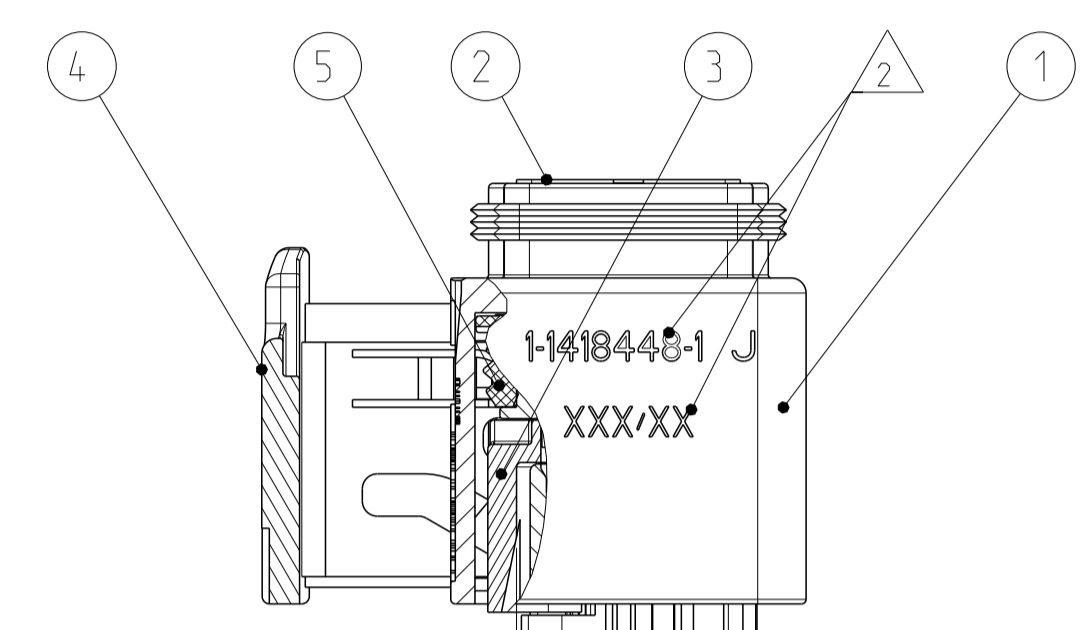
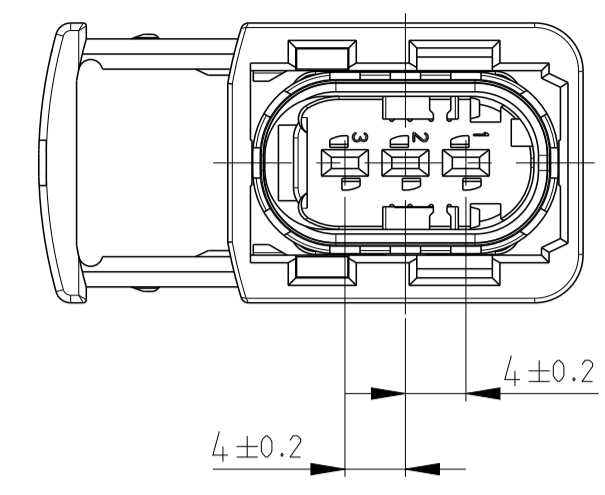
2 POS. VERSION
2 pol. Version

PN X-1418448-2

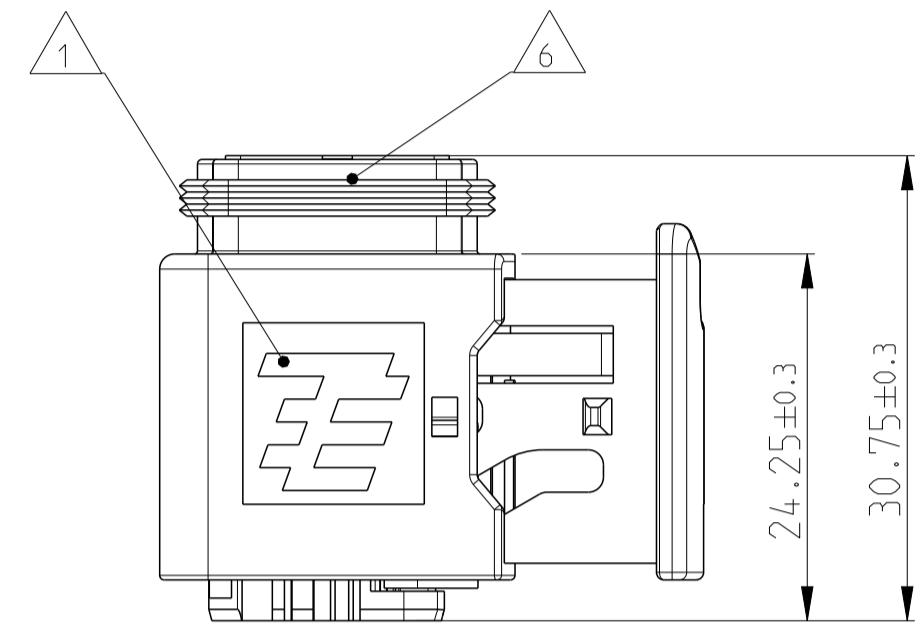
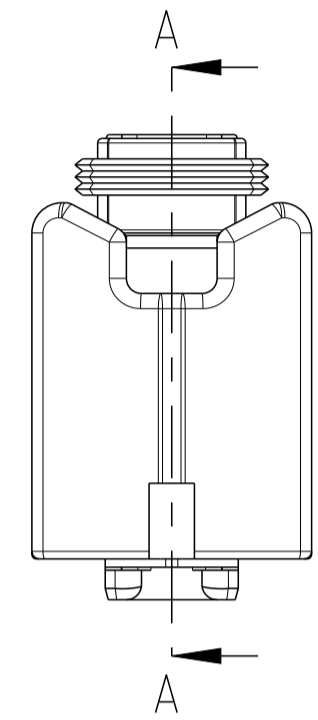


DELIVERY CONDITION:
Lieferzustand:

SECONDARY LOCKING AND SLIDE
IN PRE-LOCKED POSITION
2. Kontaktsicherung und Schieber
in Vorraststellung

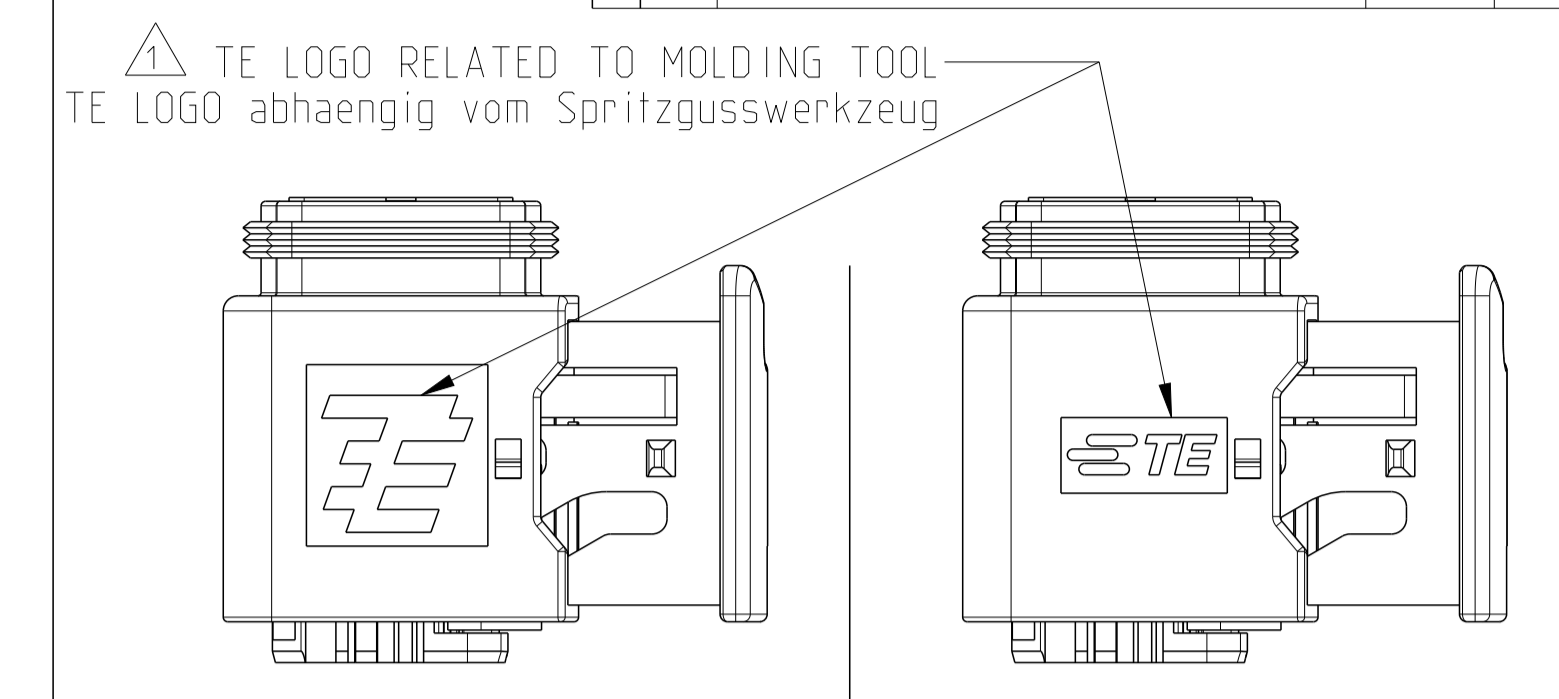


SECTION A-A
Schnitt



1-1418448-1 AS SHOWN
1-1418448-1 wie gezeigt

LOC	DIST	REV.	DATE	OWN	APP'D
A1	-	J	23MAY2012	MN	SKR
PROJECT NO. EGATN05322		J1	15MAY2015	SK	Krauss
		J2	28APR2016	MAH.	GILC
		J3	23APR2018	HO.	GILC



NOTES
Bemerkungen

- 1 TE LOGO
TE Logo
- 2 ASSY PN, PRODUCTION DATE (CALENDAR DAY/YEAR):
MARKING OPTIONAL AS LASER ENGRAVING OR
LASER WITH COLOR CHANGE
Assy PN, Produktionsdatum (Kalendertag/Jahr):
Beschriftung wahlweise als Lasergravur oder Laser mit Farbumschlag
- 3 BULK PACKAGING IN CORRUGATED BOX
Schuetzhaft im Versandkarton
- 4 CAVITY NUMBERING
Kammer Bezeichnung
- 5 CAVITIES MATED WITH AMP MCP 1.5K
SEE PRODUCT GROUP DRAWING
TE NO: 1241436
MAX. WIRE SIZE: 1.5mm² FLR

STANDARD APPLICATION:
AT TEMPERATURE UP TO 120 DEGREE CELSIUS.
SINGLE WIRE SEAL PN 0-2287497-1 AT WIRE SIZE 1.5mm² FLR
RECOMMENDED.

RECOMMENDATION FOR APPLICATION TEMPERATURES UP TO
140 DEGREE CELSIUS. SINGLE WIRE SEAL
PN 0-964972-1, WIRE SIZE: 1.5mm² FLR (AWG 16 TXL)
BUT SLIGHTLY HINDERED MOUNTING.

Kontaktkammern passend fuer AMP MCP 1.5k
siehe Produktgruppenzeichnung
TE Nr.: 1241436
max. Drahtgroessenbereich: 1.5mm² FLR

Standard Anwendung:
Bei Einsatztemperatur bis 120°C
Einzelleiterdichtung 0-2287497-1 bei Leitergrosse 1.5mm² FLR empfohlen.

Bei Einsatztemperaturen bis 140°C empfehlen wir bei dem
Drahtgroessenbereich 1.5mm² FLR (AWG 16 TXL) die Einzelleiterdichtung
PN 964972-1,
jedoch mit leicht erschwelter Bestueckbarkeit.

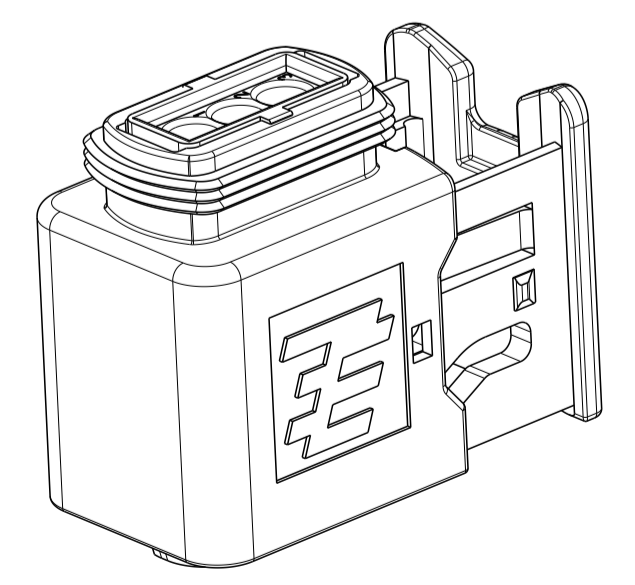
6 SUITABLE COVERS SEE DRAWING: 1670150, 1670365
Passende Kappen siehe Zeichnung: 1670150, 1670365

7 SLIDING DISTANCE OF SECONDARY LOCKING
Verschiebeweg der 2. Kontaktsicherung

8 FITS TO TE INTERFACE DRAWING 114-18743-1
Passend zur Ausfuhrungsvorschrift 114-18743-1

9 SUITABLE COUNTERPART SEE DRAWING: 1670730, 1703843
passendes Gegenstueck siehe Zeichnung: 1670730, 1703843

10 MALFUNCTION CAUSED BY LACQUER IS NOT
COVERED BY TE WARRANTY.
Funktionsbeeintraechtigung durch Lackieren liegt nicht im
Einfluss und Gewaehrleistungsumfang von TE.



REFLECTIVE HSG Buchsengehäuse	BLACK schwarz	BLACK schwarz	BLACK schwarz	GREY grau	GREEN grün	BLUE blau	BLACK schwarz	BLACK schwarz	GREEN grün	BLUE blau	YELLOW gelb	YELLOW gelb	WHITE weiss	ITEM NO
1														
2														
3														
4														
5														
DESCRIPTION Beschreibung														

TE ORDER-NO. TE Bestell-Nr.	REV.	NO. OF POS. Polzahl	CODE Kodierung	COLOR OF CAVITY BLOCK Farbe des Kammerblocks	QUANTITY Stueck	ITEM NO ASSY
4-1418448-2	J	2	D	BLUE blau	1	8
3-1418448-2	J	2	C	GREEN grün	1	7
2-1418448-2	J	2	B	GREY grau	1	6
1-1418448-2	J	2	A	BLACK schwarz	1	5
4-1418448-1	J	3	D	BLUE blau	1	4
3-1418448-1	J	3	C	GREEN grün	1	3
2-1418448-1	J	3	B	GREY grau	1	2
1-1418448-1	J	3	A	BLACK schwarz	1	1

THIS DRAWING IS A CONTROLLED DOCUMENT.
OTHER DIMENSIONS UNLESS OTHERWISE SPECIFIED:
DIMENSIONS: ACC TO DIN 9130
MASSENEHMEN: mm

OWN: D. Bischoff, 12APR2006
CHK: J. Grandow, 25APR2006
APP'D: Eberwein, 28AUG2006

TE Connectivity

NAME: 3POS. AMP MCP 1.5K. REC HSG. ASSY
3pos. AMP MCP 1.5k. Buchsengehäuse
HSCS - GROUP A

SIZE: A1
CAGE CODE: 00779
DRAWING NO: 1-1418448

WEIGHT: 11.2 g
Customer Drawing

SCALE: 2:1
SHEET: 1 OF 1
REV: J3

Mouser Electronics

Authorized Distributor

Click to View Pricing, Inventory, Delivery & Lifecycle Information:

[TE Connectivity:](#)

[2-1418448-1](#)