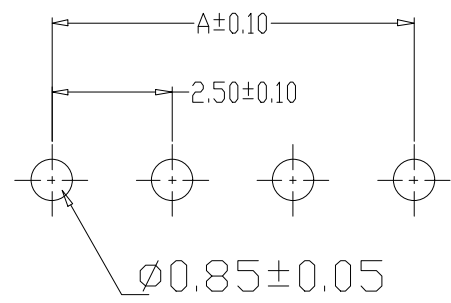
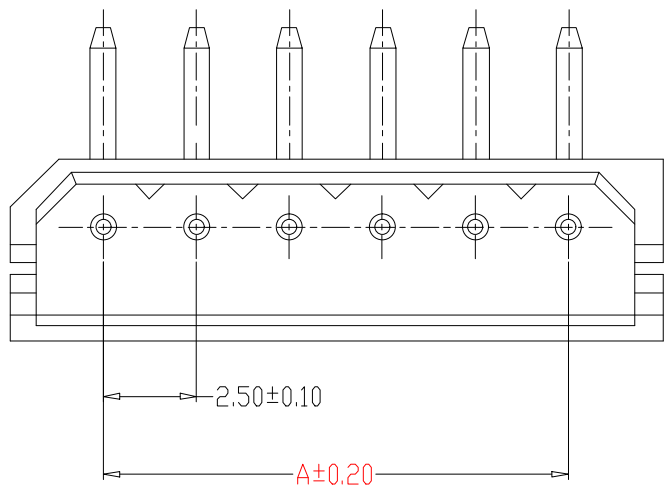


SPECIFICATIONS

- 1、Current Rating: 3A AC, DC
- 2、Voltage Rating: 250V AC, DC
- 3、Temperatuer Range: -25°C~+85°C
- 4、Contact Resistance: 20mΩ Max
- 5、Insulation Resistance: 1000MΩ Min
- 6、Withstanding Voltang: 1000V AC/minute
- 7、Material: Wafer Nylon66, UL94V-0
PIN Brass Tin-plated



PCB LAYOUT

Circuit	Part NO.	Dimensions mm	
		A	B
2	HC-5264-2AW	2.50	7.50
3	HC-5264-3AW	5.00	10.00
4	HC-5264-4AW	7.50	12.50
5	HC-5264-5AW	10.00	15.00
6	HC-5264-6AW	12.50	17.50
7	HC-5264-7AW	15.00	20.00
8	HC-5264-8AW	17.50	22.50
9	HC-5264-9AW	20.00	25.00
10	HC-5264-10AW	22.50	27.50
11	HC-5264-11AW	25.00	30.00
12	HC-5264-12AW	27.50	32.50

		GENERAL TOLERANCE		制图 DRAWING		深圳市华灿天禄电子有限公司 ShenzhenhuacantianluELECTRONICS CO.,LTD			
		DIM TOL		审核 CHECK					
		X.X ±0.30		批准 APPROVAL		产品名称 TITLE	5264 弯针	版本 REV.	A
1		初版发行		比例 SCALE		产品料号 PART NO.	HC-5264-NAW	单位 UNITS	mm
序号 No.	变更内容 MODIFY CONTENT	日期 MODIFY DATE	Angle ±3.0°	投影 Projection		材料 MATERIAL		页次 SHEET	1/1