

3.12 НЕ ДОПУСКАЕТСЯ ПРИ ЭКСПЛУАТАЦИИ ДИОДОВ ВЫХОДИТЬ ЗА ГРАНИЦЫ ПРЕДЕЛЬНО ДОПУСТИМЫХ ЗНАЧЕНИЙ ПАРАМЕТРОВ.

3.13 НЕ ДОПУСКАЕТСЯ ОДНОВРЕМЕННАЯ ЭКСПЛУАТАЦИЯ ДИОДОВ ПРИ МАКСИМАЛЬНО ДОПУСТИМОЙ ТЕМПЕРАТУРЕ ПЕРЕХОДА И РАБОЧЕМ ИМПУЛЬСНОМ ОБРАТНОМ НАПРЯЖЕНИИ С АМПЛИТУДОЙ БОЛЕЕ 0,8 ЗНАЧЕНИЯ ПОВТОРЯЮЩЕГОСЯ ИМПУЛЬСНОГО ОБРАТНОГО НАПРЯЖЕНИЯ, ИЛИ ПОСТОЯННОГО ОБРАТНОГО НАПРЯЖЕНИЯ ВЕЛИЧИНОЙ БОЛЕЕ 0,6 ЗНАЧЕНИЯ ПОВТОРЯЮЩЕГОСЯ ИМПУЛЬСНОГО ОБРАТНОГО НАПРЯЖЕНИЯ.

Тип диода	Тип охладителя	Максимально допустимый средний прямой ток диода с охладителем при естественном охлаждении и температуре окружающей среды 40°C	Тепловое сопротивление контакта диод-охладитель, °C/Вт, не более
Д112-10 Д112-10Х	0111	8	0,3
Д112-16 Д112-16Х		10	
Д112-25 Д112-25Х		12	

4 Требования безопасности охраны окружающей среды

4.1 Пожарная безопасность диода обеспечивается его конструкцией.

4.2 Утилизация диодов в связи с наличием цветных металлов должна производиться в соответствии с порядком, установленным на заводе-потребителе.

5 Гарантии изготовителя

5.1 Гарантийный срок эксплуатации – 2 года со дня ввода диодов в эксплуатацию при соблюдении потребителем условий транспортирования, хранения, монтажа и эксплуатации, установленных ТУ У 3.69-05755571-008-97.

6 Изготовитель: ООО «Элемент – Преобразователь», Украина, 69069, г. Запорожье, Днепропетровское шоссе, 9,

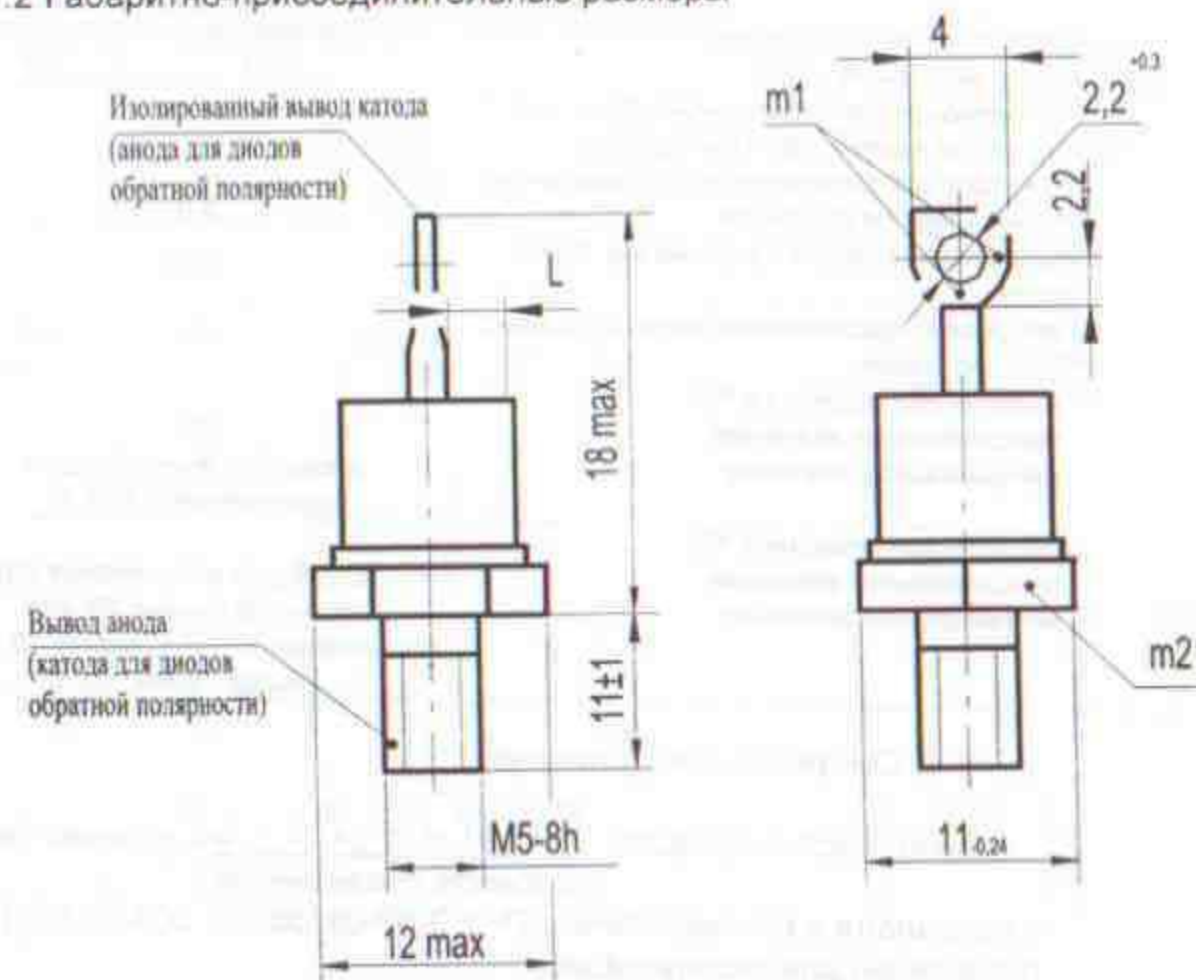
ОКП 341711
ДКПП 32.10.51.300

Диод Д112
Этикетка
ИЖКМ.432312.020ЭТ

1 Основные сведения об изделии и технические данные
1.1 Основные сведения об изделии

Диод Д112 ИЖКМ.432312.020 № _____
(заводской номер или номер партии изделия)

1.2 Габаритно-присоединительные размеры



m1, m2 – контрольные точки измерения импульсного прямого напряжения, m1 – в одной из двух точек.

L=2,6мм – расстояние по воздуху между анодом и катодом диода, длина пути тока утечки между этими электродами.
Цвет стеклоизолятора не регламентируется

Масса диода не более 0,006кг

Содержание меди – 0,0033кг

1.3 Технические данные

Д112 - 1 2 - 3 4

Наименование параметра	Значение (обозначение) параметра			Поле маркировки
	Д112-10	Д112-16	Д112-25	
Максимально допустимый средний прямой ток, А, (Тк = 110°C)	10(10)	16(16)	25(25)	1
Полярность диода	обратная (Х), прямая (не маркир.)			2
Повторяющееся импульсное обратное напряжение, В, (класс)	100(1), 200(2), 400(4), 500(5), 600(6), 800(8), 900(9), 1000(10), 1100(11), 1200(12), 1400(14), 1600(16), 1800(18)			3
Климатическое исполнение	У2(не маркир.), УХЛ2.1, Т3			4
Ударный прямой ток, А	250		340	-
Повторяющийся импульсный обратный ток, мА, не более, при температуре перехода, соответствующей нормальным климатическим условиям	3,0			-
Импульсное прямое напряжение, В, не более	1,35			-
Тепловое сопротивление переход-корпус, °С/Вт, не более	2,7	1,9	1,3	-
Температура перехода, °С: - максимальное значение - минимальное значение	150 минус 50 (минус 60 для исполнения УХЛ2.1)			-
Температура хранения, °С: - максимальное значение - минимальное значение	50 (60 для исполнения Т3) минус 50 (минус 60 для исполнения УХЛ2.1, минус 10 для исполнения Т3)			-

3 Указание по эксплуатации

3.1 Условия эксплуатации и применения диодов должны соответствовать техническим требованиям, этикетке и информационным материалам изготовителя.

3.2 Для предохранения диода от повреждений пайку изолированных выводов производить в течение времени не более 5с паяльником мощностью 50-60Вт припоем, температура плавления которого не превышает 220°C, без применения кислотных флюсов. Место пайки монтажных проводов – поверхность лепестков или плоская часть жесткого вывода.

3.3 Для обеспечения теплового и электрического контакта шероховатость контактной поверхности охладителя должна быть не более 3,2мкм.

Сопрягаемые поверхности при сборке диода с охладителем рекомендуется покрывать пастой КПТ-8 ГОСТ19783—74 или полиметилсилоксановой жидкостью ГОСТ 13032-77.

В зазоры между охладителем и лепестком, лепестком и основанием диода щуп 0,03мм не должен проходить.

3.4 После окончания монтажа крепежные детали (гайки шайбы) должны быть дополнительно защищены от коррозии смазками ЦИАТИМ-221 ГОСТ9433-80 или ВНИИ НП-207 ГОСТ19774-74.

3.5 Крутящий момент при монтаже диода – (1,0±0,1)Н·м для вывода анода (вывода катода для диодов обратной полярности), растягивающая сила (9,8±1,0)Н для вывода катода (вывода анода для диодов обратной полярности).

3.6 При эксплуатации диоды необходимо периодически очищать от пыли и других загрязнений и применять охладители по ТУ16.729.377-83 согласно табл.3.1.

Допускается использовать другие средства и способы охлаждения, при этом допустимые электрические режимы в конкретных условиях должны быть определены в соответствии с информационными материалами на диоды.

3.7 При оценке допустимости режима эксплуатации диодов необходимо руководствоваться следующими данными:

- нормами на предельно допустимые значения параметров и характеристики;
- зависимостями указанных норм от конкретных режимов и условий применения диодов;
- предельными условиями эксплуатации.

3.8 Амплитуда рекомендуемого рабочего импульсного обратного напряжения – 0,8 от значения повторяющегося импульсного обратного напряжения.

3.9 Рекомендуемое рабочее постоянное обратное напряжение – 0,6 от значения повторяющегося импульсного напряжения.

3.10 ЗАПРЕЩАЕТСЯ ИЗГИБАТЬ ВЫВОД ДИОДА - КАТОД (АНОД ДЛЯ ДИОДОВ ОБРАТНОЙ ПОЛЯРНОСТИ).

3.11 ЗАПРЕЩАЕТСЯ ПРИКАСАТЬСЯ К ДИОДАМ, НАХОДЯЩИМСЯ ПОД НАПРЯЖЕНИЕМ.