



Соединители электрические низкочастотные прямоугольные типов ГРППМ5, ГРППМ6, ГРППМ7, ГРППМ8, ГРППМ10

Обозначение:

Вилка (Розетка) ГРППМ 5(6,7,8,10) 35(48,57,64,90) Ш(Г) О(Пл,А,Б) 1(2)
 КеО.364.010ТУ, где
 ГРППМ - тип соединителя;
 5(6,7,8,10) - порядковый номер разработки;
 35(48,57,64,90) - количество контактов;
 Часть соединителя: Ш - вилка; Г - розетка;
 Конструктивное исполнение:
 О - розетки ГРППМ5, ГРППМ6, ГРППМ10 неплавающие с контактами под объёмный монтаж;
 Пл - розетка ГРППМ10 плавающая с контактами под объёмный монтаж;
 А - вилка ГРППМ7 прямая под печатный монтаж;
 Б - вилка ГРППМ10 угловая под печатный монтаж с уменьшенным межрядным расстоянием хвостовиков штырей;
 отсутствие буквы - розетки ГРППМ7, ГРППМ8 угловые под печатный монтаж; розетки ГРППМ10 прямые под печатный монтаж; вилки ГРППМ5, ГРППМ6, ГРППМ10 угловые под печатный монтаж; вилки ГРППМ8 прямые под печатный монтаж;
 Покрытие контактов:
 1 - золото;
 2 - серебро;
 КеО.364.010ТУ - обозначение технических условий.

Условия эксплуатации:

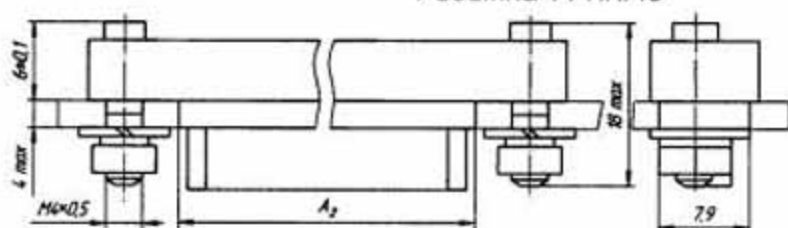
Синусоидальная вибрация: диапазон частот, Гц	1-2000
амплитуда ускорения, m/c^2 (g)	100(10)
Акустический шум: диапазон частот, Гц	5-10000
уровень звукового давления, дБ	140
Механический удар многократного действия: пиковое ударное ускорение, m/c^2 (g)	350 (35)
длительность действия, мс	2-10
Механический удар одиночного действия: пиковое ударное ускорение, m/c^2 (g)	1500(150)
длительность действия, мс	1-2
Линейное ускорение, m/c^2 (g)	1000 (100)
Атмосферное пониженное рабочее давление, Па (мм рт.ст.):	$3,9 \cdot 10^2$ (3)
Повышенная рабочая температура среды, °С	70
Пониженная рабочая температура среды, °С	минус 60
Смена температур (с учётом температуры перегрева контактов), °С:	от минус 60 до 100
Повышенная относительная влажность при температуре среды 35 °С, %	98
Иней и роса	
Солнечное излучение	

Соляной туман
Плесневые грибы

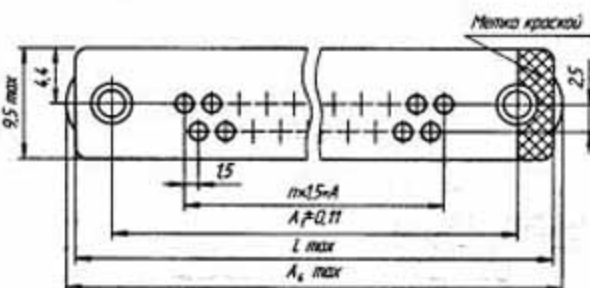
Технические характеристики:

Рабочий ток на контакт, А, не более	1
Напряжение, В (ампл.),	100
Испытательное напряжение, В	500
Сопротивление контактов, Ом, не более	0,01
Емкость между любыми контактами, пФ, не более	
шаг 5 мм	3
шаг 2,5 мм и 3мм	4
Сопротивление изоляции, МОм, не менее	1000
Усилие расчленения контактов с контрольным калибром, Н (гс), не менее	0,2 (20)
Усилие расчленения соединителей, Н (кгс), не менее :	
ГРППМ5-35Ш2, ГРППМ5-35ГО2, ГРППМ6-35Ш2, ГРППМ6-35ГО2	56 (5,6)
ГРППМ6-57Ш2, ГРППМ6-57ГО2	88(8,8)
ГРППМ7-90ША1, ГРППМ7-90ША2, ГРППМ7-90Г1, ГРППМ7-90Г2	135(13,5)
ГРППМ8-48Ш2, ГРППМ8-48Г2	75(7,5)
ГРППМ10-64ШБ2, ГРППМ10-64ГПл2, ГРППМ10-64Г2	102(10,2)
ГРППМ10-90Ш2, ГРППМ10-90Г2, ГРППМ10-90ГО2	150(15)
Число сочленений - расчленений	250
Минимальная наработка, ч	10000
Минимальный срок сохраняемости, лет	12

Разетка ГРППМ6

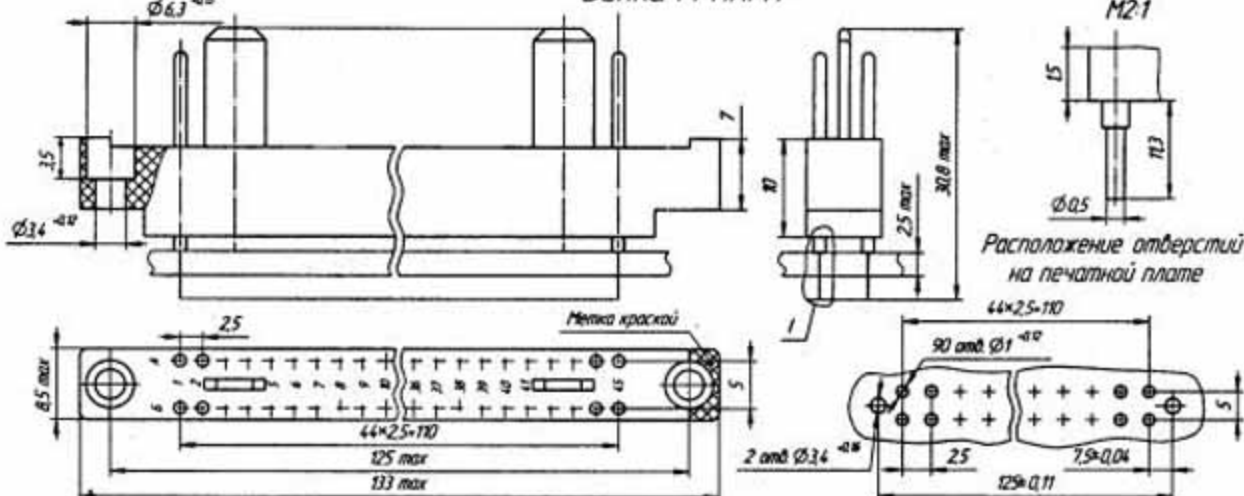


Словное обозначение	L	A	A ₁	A ₂	A ₃	A ₄	n
	мм						
ГРППМ6-35Г02-В	71	51	64	56	55,2	72	34
ГРППМ6-57Г02-В	104	84	97	89	89,2	105	56



Разметка для крепления

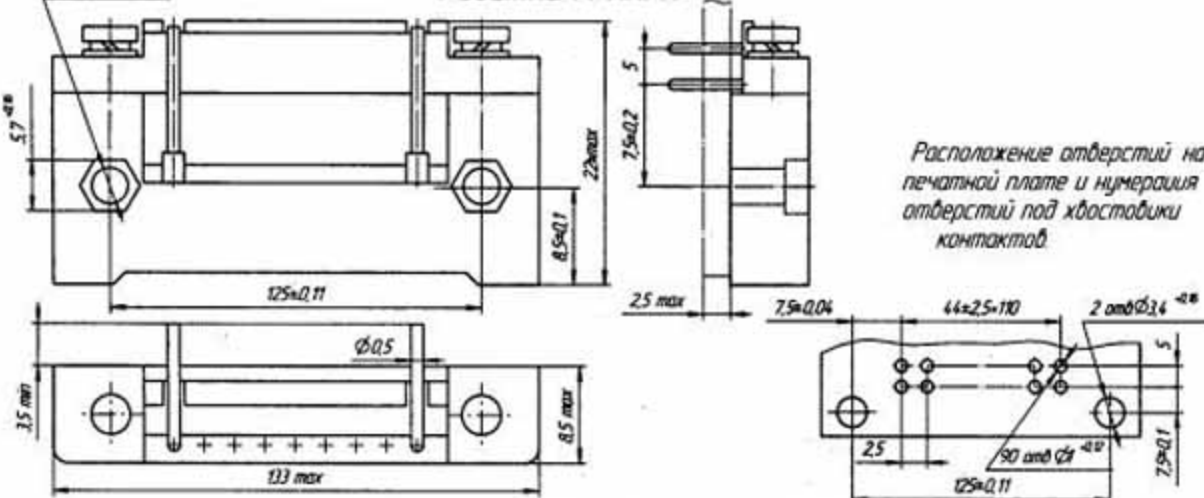
Вилка ГРППМ7



Расположение отверстий на печатной плате

Предельные отклонения расстояний между осями двух любых отверстий $\varnothing 1$ на печатной плате $\pm 0,11$ мм

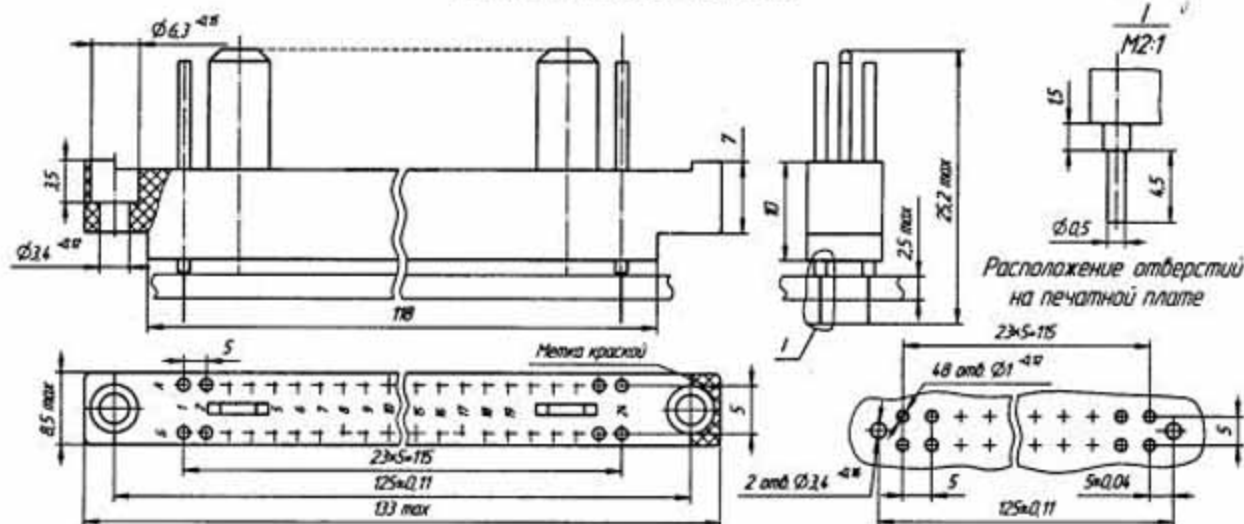
Разетка ГРППМ7



Расположение отверстий на печатной плате и нумерация отверстий под хвостовики контактов

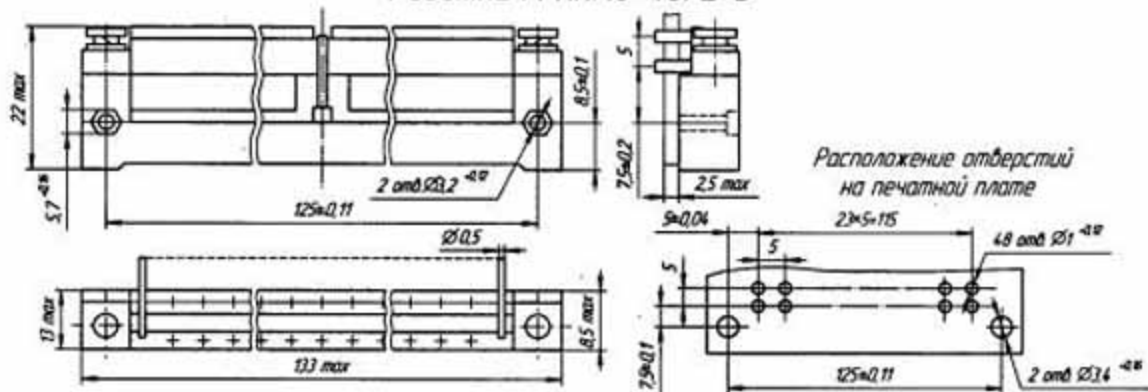
Предельные отклонения расстояний между осями двух любых отверстий $\varnothing 1$ на печатной плате $\pm 0,11$ мм

Вилка ГРППМВ-48Ш2-В



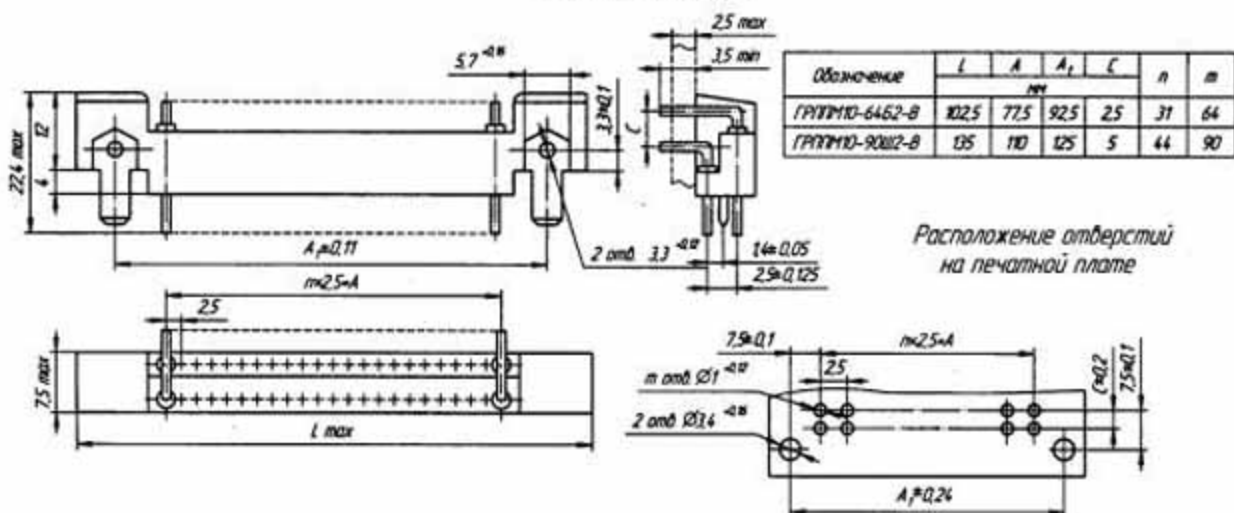
Предельные отклонения расстояний между осями двух любых отверстий $\varnothing 1^{+0.12}$ на печатной плате = 0,11 мм

Розетка ГРППМВ-48Г2-В



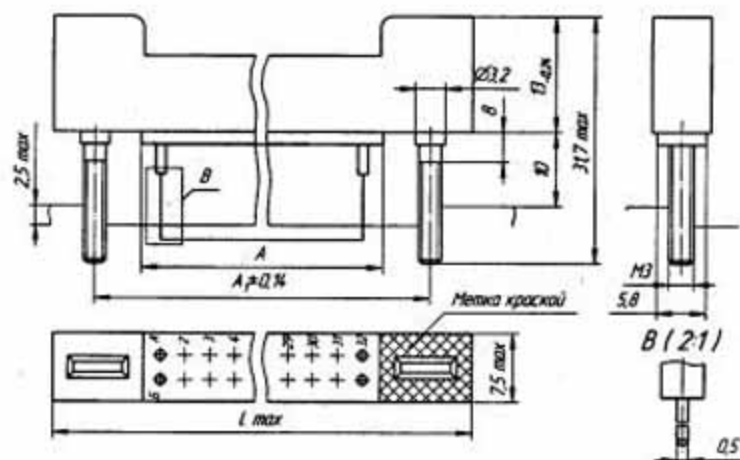
Предельные отклонения расстояний между осями двух любых отверстий $\varnothing 1^{+0.12}$ на печатной плате = 0,11 мм

Вилка ГРППМ10



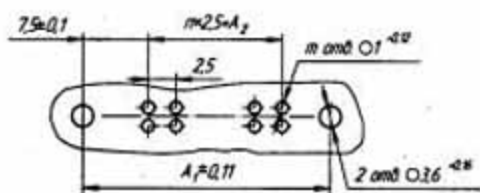
Предельные отклонения расстояний между осями двух любых отверстий $\varnothing 1^{+0.12}$ на печатной плате = 0,11 мм

Разетка ГРППМ10



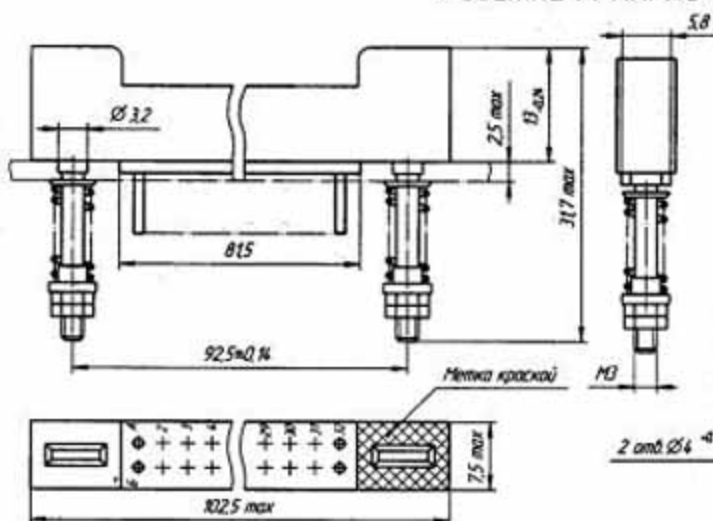
Обозначение	мм				n	m
	L	A	A ₁	A ₂		
ГРППМ10-64Г2-В	1025	815	925	775	31	64
ГРППМ10-90Г2-В	135	114	125	110	44	90

Расположение отверстий на печатной плате

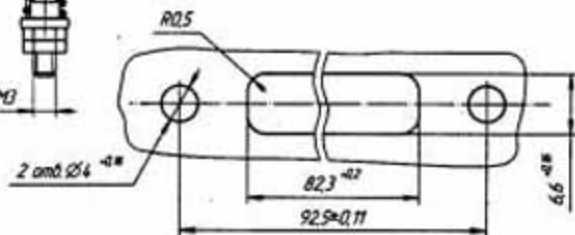


Предельные отклонения расстояний между осями двух любых отверстий $\varnothing 16$ на печатной плате $\pm 0,11$ мм.

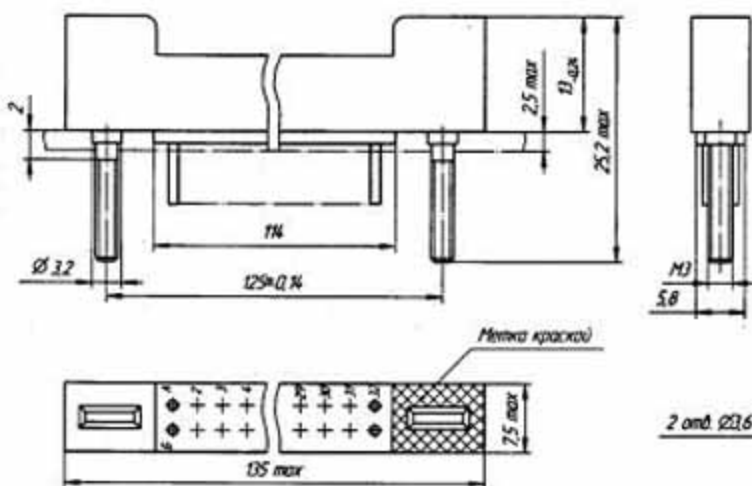
Разетка ГРППМ10-64ГП2-В



Разметка для крепления



Разетка ГРППМ10-90Г02-В



Разметка для крепления

