

↓

STRAP D'INTERCONNEXION
AU PAS DE 2,54 MM

=====

(version dorée)

I. - OBJET

Cette spécification a pour objet de définir les performances et les méthodes d'essais applicables au STRAP d'INTERCONNEXION. Ce connecteur est destiné aux bornes carrées et rondes de 0,635 mm (.025), implantées au pas de 2,54 mm (.100).

2. - DOCUMENTS de REFERENCES

Spécifications CEI - Publications 512 et 68.

3. - DESCRIPTION

3.1. Dimensions :

Les dimensions doivent être conformes à celles indiquées sur le plan **C 142 270**

3.2. Matières :

Boîtier - Polyester thermoplastique
Contact - Cuivre au beryllium

Finition - Dorure sélective sur sous-couche nickel (0,4 µ d'or dans la zone de contact).

Ce connecteur possède deux lames de contact. Chaque lame connecte une borne de 0,635 mm

4. - PERFORMANCES

Courant : 3 A maximum
Température : -55° C +125° C

				DR	J.C. PANSANEL : mai.79	AMP	AMP DE FRANCE 95 PONTOISE			
				CHK	A. CAHEREC :		LOC	A	NO.	REV
				APP	F. GERONIMI	F	A	I08. I5-OI5	B	
B	chang. P/N Produit	EC	5739	5/93	SHEET					NAME
A	Mis en acc avec CEI spec ajoutés 65.11	JCP		C.K.M	1 OF 5					Strap d'interconnexion au pas de 2,54mm
LTR	REVISION RECORD	DR	CHK	DATE						

5. - ESSAIS

5.1. Résistance de contact (bas niveau) :5.1.1. Exécution : suivant CEI 512-2, essai 2a

- Tension de mesure : 20 mV, circuit ouvert
- Courant de mesure : 100 mA maximum
- Schéma de mesure : figure I

5.1.2. Sanction :

La résistance de connexion ne doit pas excéder 10 m Ω .

5.2. Résistance de contact (courant nominal) :5.2.1. Exécution : suivant CEI 512-2, essai 2b

- Schéma de mesure : figure I

5.2.2. Sanction :

La résistance de connexion ne doit pas excéder 10 m Ω .

5.3. Tension de tenue :5.3.1. Exécution : suivant CEI 512-2, essai 4a

- Tension d'essai : 750 V cc entre les contacts de boîtiers adjacents

5.3.2. Sanction :

Il ne doit pas se produire de perforation, contournement, effluve ou crépitement.

5.4. Résistance d'isolement :5.4.1. Exécution : suivant CEI 512-2, essai 3a, 500 Vcc

- Résistance d'isolement initiale : 5000 M Ω
 - " " après essais : 1000 M Ω
- entre les contacts de boîtiers adjacents

5.4.2. Sanction :

La valeur mesurée doit être égale ou supérieure à celle spécifiée.

5.5. Efforts d'accouplement et de désaccouplement (sur bornes) :5.5.1. Exécution : suivant CEI 512-7, essai I3b

- a) Accouplement. - Mesuré, après 3 insertions/extractions du connecteur sur 2 bornes carrées de 0,635 mm
- b) Désaccouplement. - Mesuré, après 1 insertion du connecteur sur 2 bornes carrées de 0,635 mm.

5.5.2. Sanction :

- a) La force d'accouplement doit être inférieure ou égale à 12N.
- b) La force de désaccouplement doit être supérieure ou égale à 15N.

SHEET	AMP		AMP DE FRANCE
2 OF 5			95 PONTOLSE
LOC	A	NO	I08.15-015
F			REV B
NAME			
Strap d'interconnexion au pas de 2,54 mm			

5.6. Forces d'introduction et d'extraction : (sur calibre)

5.6.1. Exécution : suivant CEI 5I2-7, essai I3b

- a) Introduction.- Mesurer la force d'introduction du calibre maximum B (décrit page 5/5) sur une seule lame du connecteur.

Profondeur d'introduction : 5,8 mm mini

Vitesse d'introduction : 5 mm/s maxi

- b) Extraction.- Après 3 introductions du calibre maximum B sur chaque lame du connecteur, mesurer la force d'extraction du calibre minimum C (décrit page 5/5) sur une seule lame du connecteur.

5.6.2. Sanction :

- a) La force d'introduction doit être au plus égale à 10 N.

- b) La force d'extraction doit être supérieure ou égale à 0,5 N

5.7. Endurance mécanique :

5.7.1. Exécution : suivant CEI 5I2-5 essai 9a (sur bornes)

- Nombre de cycles : 50

- Vitesse : 5 mm/s maximum

- Fréquence: 10 cycles minute maximum

5.7.2. Sanction :

- Résistance de contact (bas niveau)

- Force d'extraction (calibre minimum)

- Aucune détérioration susceptible d'altérer le fonctionnement.

5.8. Variations rapides de température :

5.8.1. Exécution : suivant CEI 5I2-6, essai IID

- Méthode à deux chambres

- 5 cycles : - 55°C + 125°C

- T 1 : 30 mn

5.8.2. Sanction :

- Résistance de contact (bas niveau)

- Aucune détérioration susceptible d'altérer le fonctionnement.

5.9. Vibrations :

5.9.1. Exécution : suivant CEI 5I2-4, essai 6d

- Méthode A


- Connecteur enfiché

- Gamme de fréquence : 10-2000 Hz

- Déplacement ou accélération : 1,5 mm ou 10 G

- Durée de l'essai : 12 h

- Courant : 100 mA

SHEET			AMP DE FRANCE
3 OF 5			95 PONTOISE
LOC	A	NO.	I08.15-015
F		REV	B
NAME			
Strap d'interconnexion au pas de			
2,54 mm			

5.9.2. Sanction :

- Aucune discontinuité électrique supérieure à 1 μ s
- Aucune détérioration susceptible d'altérer le fonctionnement.

5.10.- Chaleur humide : (essai continu)

5.10.1 Exécution : suivant CEI 512-6, essai IIc

40°C - 95 % HR - 10 jours

5.10.2 Sanction :

- Résistance de contact (bas niveau)
- Aucune détérioration susceptible d'altérer le fonctionnement.

5.11.- Charge électrique et température :

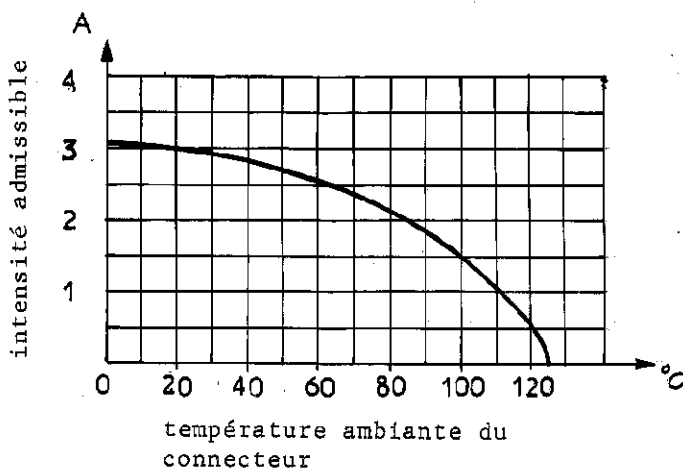
5.11.1. Exécution suivant CEI 512-5, essai 9b

Durée : 1000 h

5.11.2. Sanction

- Résistance de contact (bas niveau)
- Force d'extraction du calibre minimum
- Aucune détérioration susceptible d'altérer le fonctionnement.

5.11.3. Courbe de dégrévement pour la charge électrique et la température :



SHEET

AMP

AMP DE FRANCE
95 PONTOISE

4 OF 5

LOC
F

A

NO

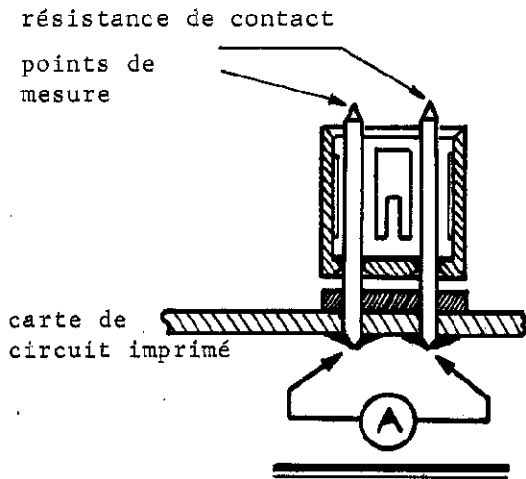
I08.I5-015

REV
B

NAME

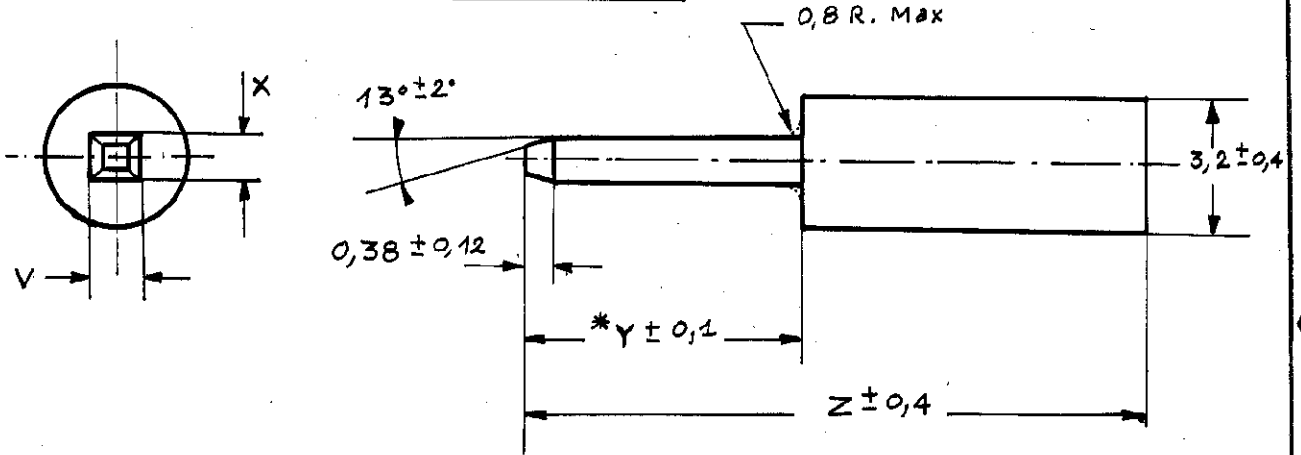
Strap d'interconnexion au pas de 2,54mm

FIG. I



Note : Pour les tests, utiliser des bornes dorées.


(dimensions en millimètres)



* Note :

Etat de surface : $\sqrt{RA} = 0,1 \mu\text{m MAX.}$

	Dimensions des bornes	V	X	Y	Z
Insertion B	0,635 x 0,635	0,660 ^{+0,000} _{-0,002}	0,660 ^{+0,000} _{-0,002}	8,25	31,7
Extraction C	0,635 x 0,635	0,610 ^{+0,002} _{-0,000}	0,610 ^{+0,002} _{-0,000}	8,25	31,7

SHEET 5 OF 5				AMP de France 95301 Pontoise	
	LOC F	A	NO T08 T5-015	REV B	
NAME Strap d'interconnexion au pas de 2,54mm					