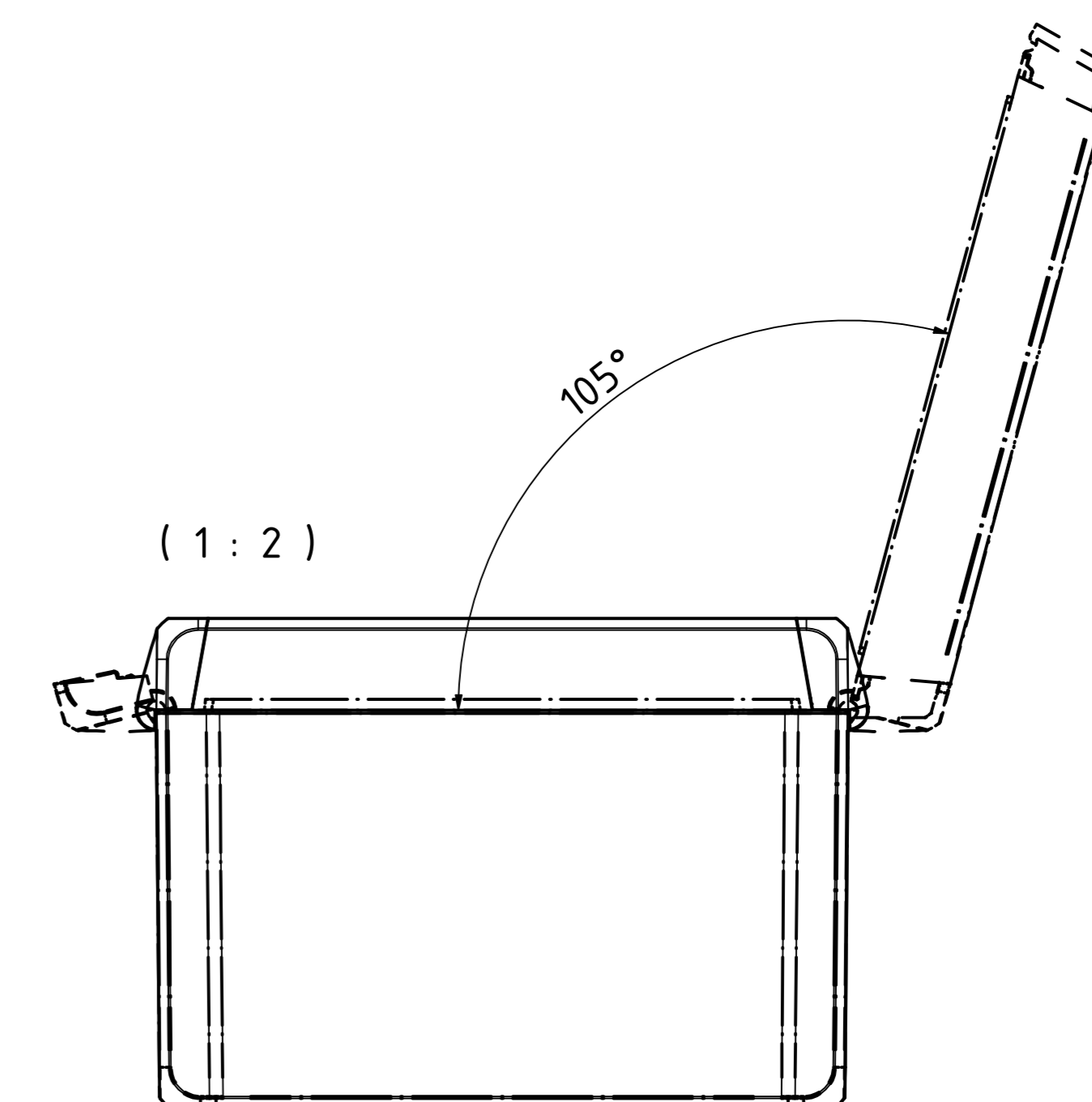
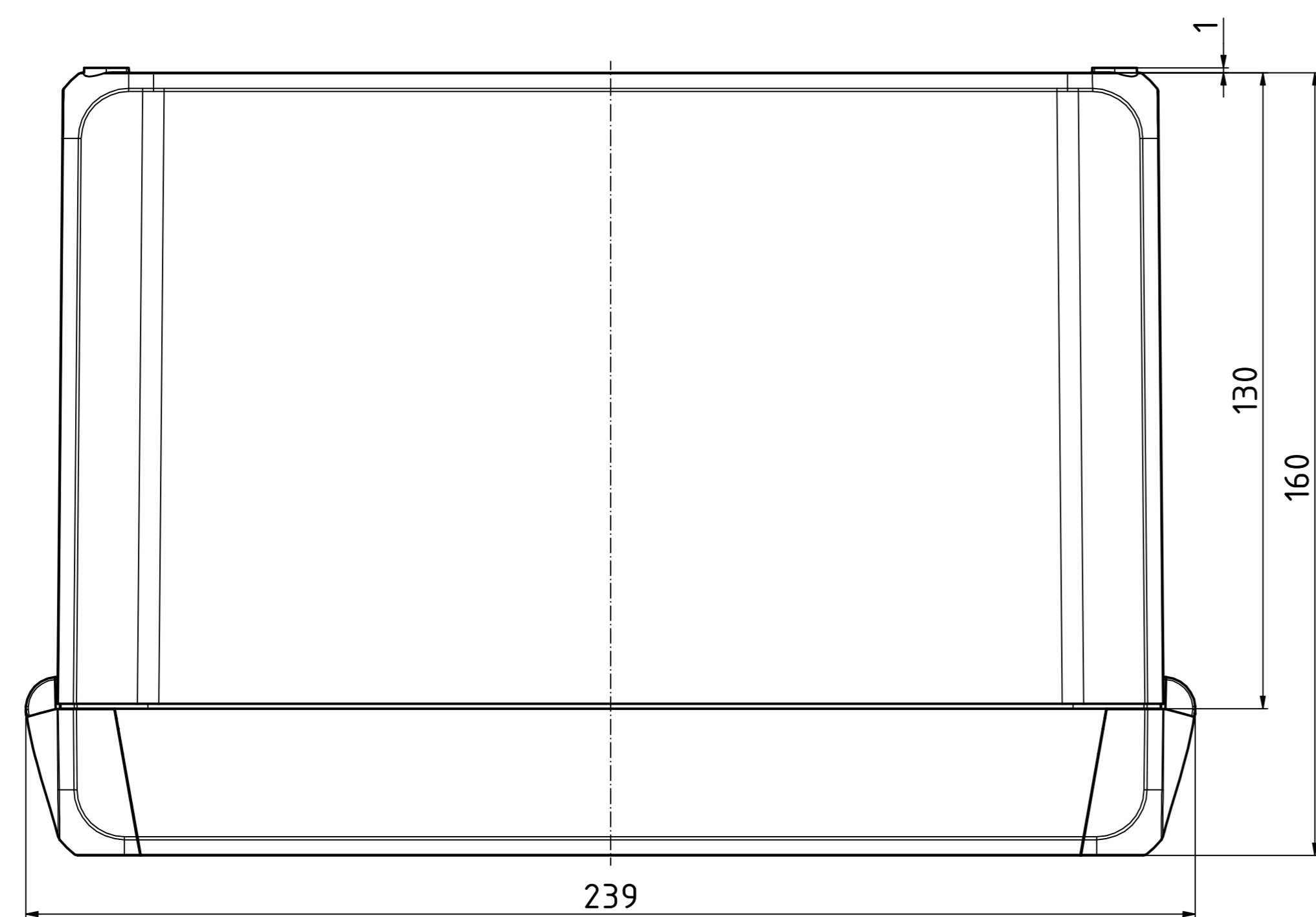
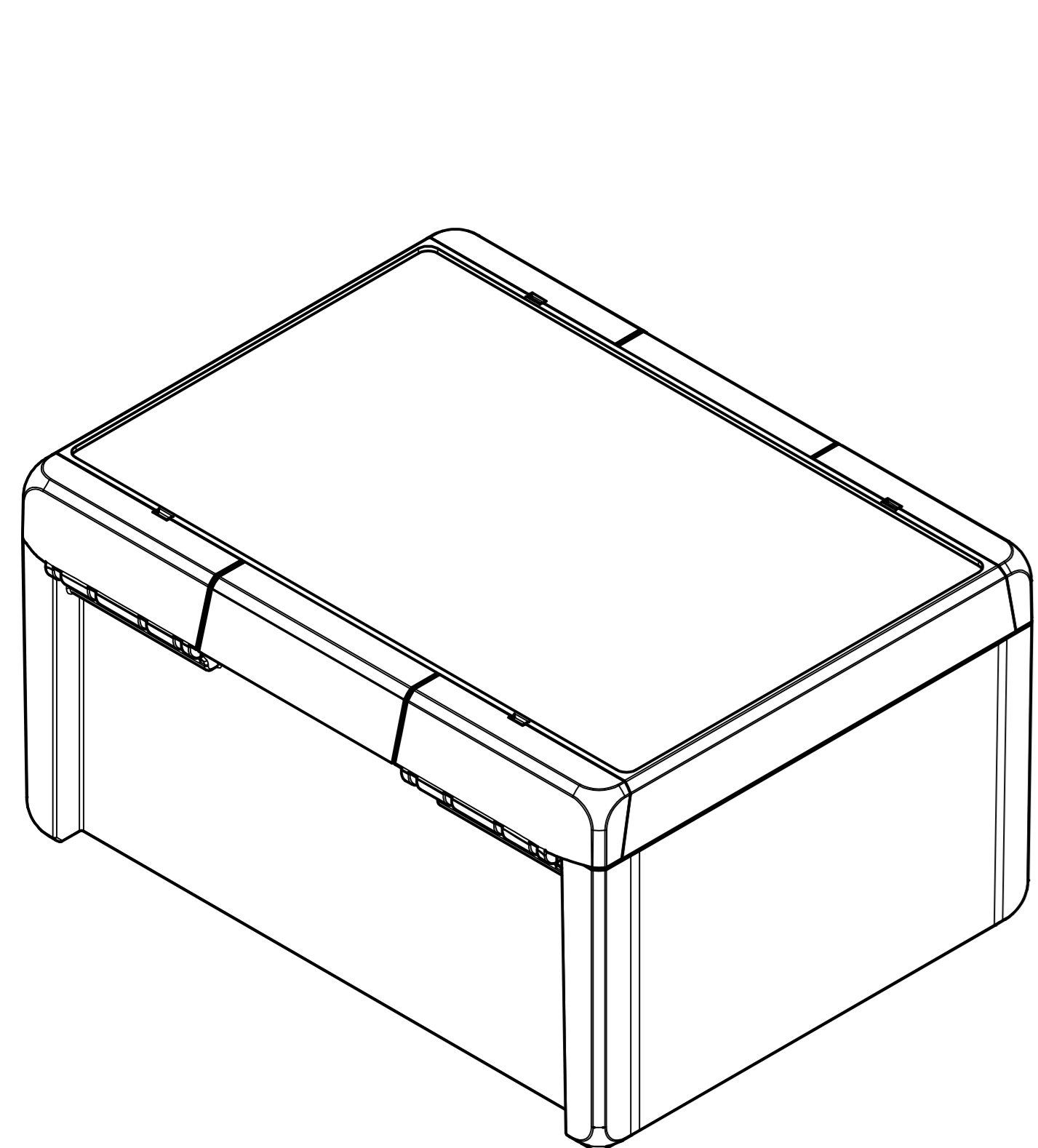


ISO (1:2)



"Schutzzeichen nach DIN ISO 8858 beschützen" "Protect your invention in copyright note DIN ISO 8858"