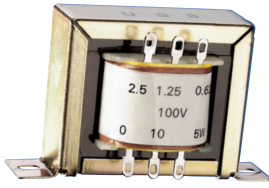


## TR 10.16

Art. No. 1803



**100-V-Übertrager** für Lautsprecher in ELA-Anlagen.  
**100 V transformer** for loudspeakers in PA systems.

Technische Daten / *Specifications:*

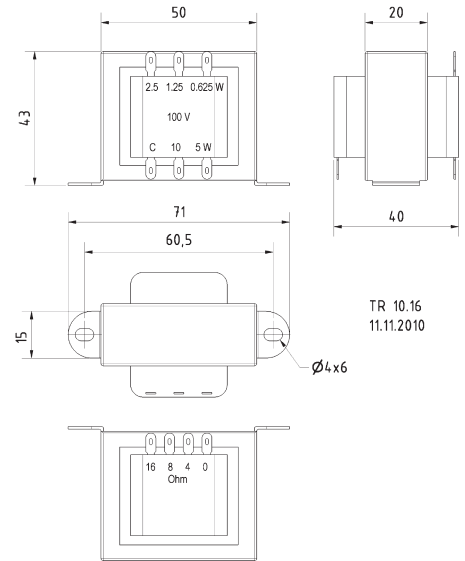
Primär / <i>Primary:</i>	10 W -	1 kOhm
	5 W -	2 kOhm
	2,5 W -	4 kOhm
	1,25 W -	8 kOhm
	0,625 W -	16 kOhm

Sekundär / *Secondary:* 4; 8; 16 Ohm

Frequenzbereich/

*Frequency Range:* 50–19000 Hz (–3 dB)

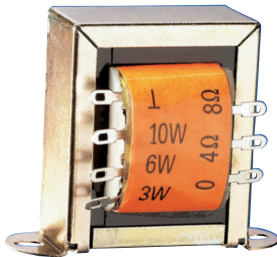
Gewicht netto / *Net weight:* 0,285 kg



TR 10.16  
11.11.2010

## TR 84

Art. No. 1801



**100-V-Übertrager** für Lautsprecher in ELA-Anlagen.  
**100 V transformer** for loudspeakers in PA systems.

Technische Daten / *Specifications:*

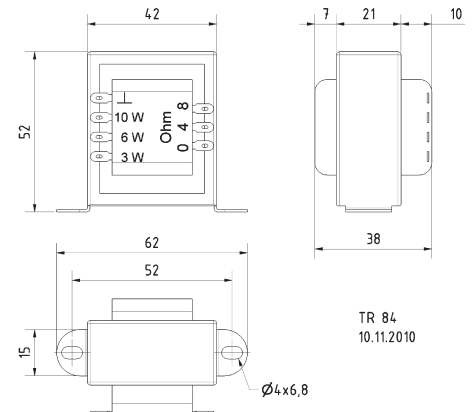
Primär/Primary:	10 W -	1,0 kOhm
	6 W -	1,7 kOhm
	3 W -	3,3 kOhm

Sekundär / *Secondary:* 4; 8 Ohm

Frequenzbereich/

*Frequency Range:* 20–20000 Hz (–3 dB)

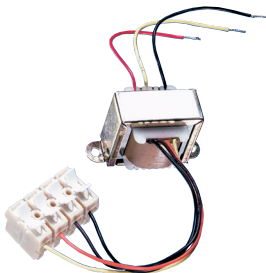
Gewicht netto / *Net weight:* 0,32 kg



TR 84  
10.11.2010

## TR 6.8

Art. No. 1806



**100-V-Übertrager** für Lautsprecher in ELA-Anlagen.  
**100 V transformer** for loudspeakers in PA systems.

Technische Daten / *Specifications:*

Primär / <i>Primary:</i>	6 W -	1,7 kOhm
	3 W -	3,3 kOhm
	1,5 W -	6,7 kOhm

Sekundär / *Secondary:* 4; 8 Ohm

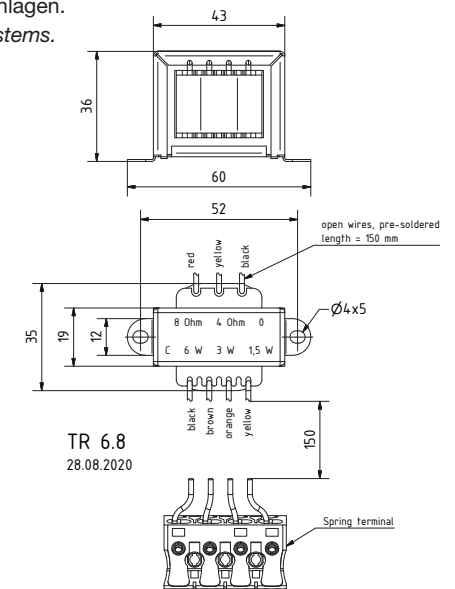
Frequenzbereich/

*Frequency Range:* 30–22000 Hz (–3 dB)

Kabellänge/

*Length of cable* 0,15 m

Gewicht netto / *Net weight:* 0,2 kg



TR 6.8  
28.08.2020

# Mouser Electronics

Authorized Distributor

Click to View Pricing, Inventory, Delivery & Lifecycle Information:

[Visaton:](#)

[TR 6.8](#)