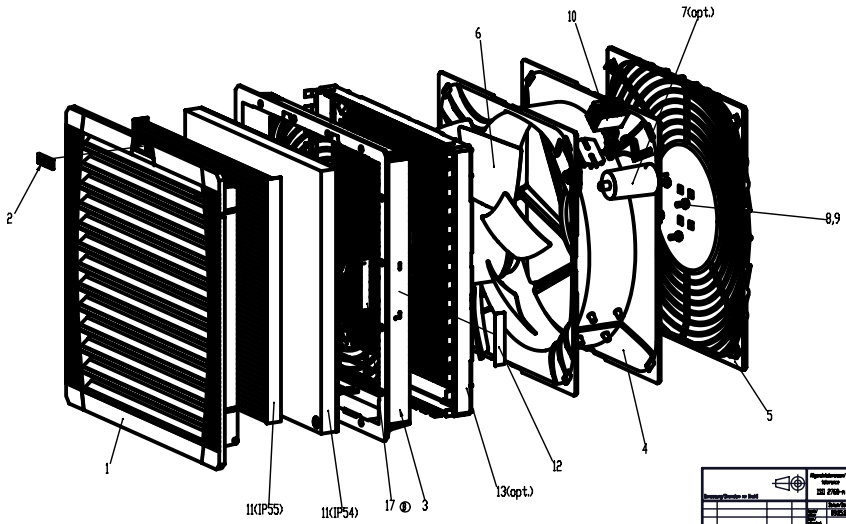
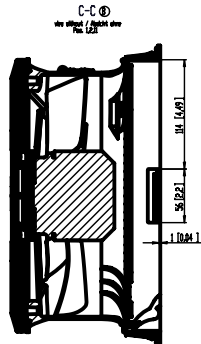
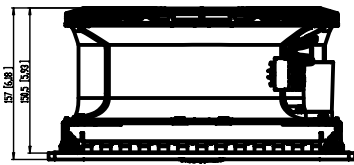


A
1:1

B
1:1



		Name: 12 Zeichnung: 30167-100 01-B
Hersteller: Pfannenberg Adresse: 1000 Telefon: 1000 Telefax: 1000	Produkt: PF 6x000 Filterlüfter / fiterfan 30167-100 01-B	Blatt: 1/1 Stückzahl: 1