

Filterfan PF 65.000, PF 66.000, PF 67.000 / Exhaust Filter PFA 60.000

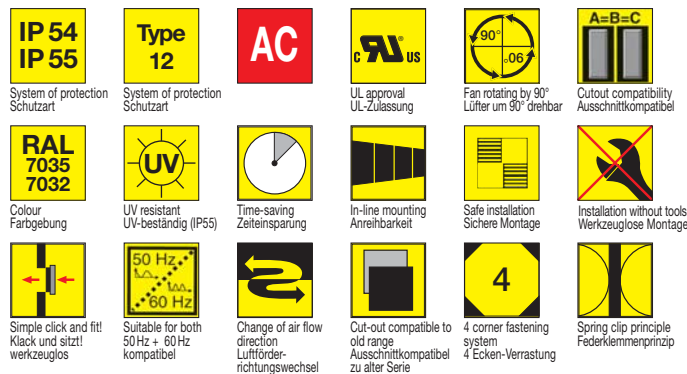
Filterlüfter PF 65.000, PF 66.000, PF 67.000 / Austrittsfilter PFA 60.000



PF 65.000 / PF 66.000 / PF 67.000

For optimum flexibility to suit large switchgear installations where extreme heat extraction is needed whilst maintaining the required IP rating. Two levels of capacity in one single installation cutout.

Für größere Schaltanlagen mit extremen Verlustwerten bei Einhaltung der geforderten Schutzart. 2 Leistungsklassen in einem Ausschnitt zur optimalen Anpassung an ihre Applikation.



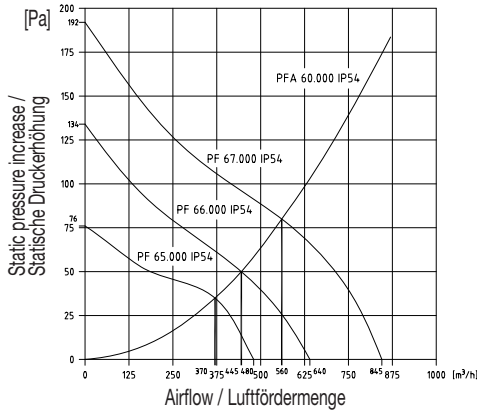
| Airflow data / Lufttechnische Daten | PF 65.000 | PF 66.000 | PF 67.000 | PFA 60.000 |
|--|--|--|--|------------------|
| Filter material / Filtermatte | IP 54: IP 54 filter mat / IP 54-Filtermatte - IP 55: fluted filter / Faltenfilter | | | |
| Unimpeded airflow / Luftfördermenge freiblasend | IP54: 480m³/h; 50Hz / 480m³/h; 60Hz IP55: 505m³/h; 50Hz / 505m³/h; 60Hz | IP54: 640m³/h; 50Hz / 653m³/h; 60Hz IP55: 770m³/h; 50Hz / 785m³/h; 60Hz | IP54: 845m³/h; 50Hz / 875m³/h; 60Hz IP55: 925m³/h; 50Hz / 950m³/h; 60Hz | - |
| Capacity free-flow / Nutzkälteleistung freiblasend | IP 54: 160 W/K / 160 W/K IP 55: 168 W/K / 168 W/K | IP 54: 213 W/K / 218 W/K IP 55: 257 W/K / 262 W/K | IP 54: 282 W/K / 292 W/K IP 55: 308 W/K / 317 W/K | - |
| Airflow in combination / Luftfördermenge in Kombination (Filterfan + Exhaust Filter) / (Filterlüfter + Austrittsfilter) | IP54: 370m³/h; 50Hz / 370m³/h; 60Hz IP55: 380m³/h; 50Hz / 380m³/h; 60Hz (PF 65.000 + PFA 60.000) | IP54: 445m³/h; 50Hz / 445m³/h; 60Hz IP55: 490m³/h; 50Hz / 501m³/h; 60Hz (PF 66.000 + PFA 60.000) | IP54: 560m³/h; 50Hz / 625m³/h; 60Hz IP55: 570m³/h; 50Hz / 625m³/h; 60Hz (PF 67.000 + PFA 60.000) | - |
| Capacity in combination / Nutzkälteleistung in Kombination (Filterfan + Exhaust Filter) / (Filterlüfter + Austrittsfilter) | IP 54: 123 W/K / 123 W/K IP 55: 127 W/K / 127 W/K (PF 65.000 + PFA 60.000) | IP 54: 148 W/K / 148 W/K IP 55: 163 W/K / 167 W/K (PF 66.000 + PFA 60.000) | IP 54: 187 W/K / 208 W/K IP 55: 190 W/K / 208 W/K (PF 67.000 + PFA 60.000) | - |
| Max. static pressure (Airflow = 0 m³/h) Max. Staudruck (Luftfördermenge = 0 m³/h) | IP 54: 76 Pa - IP 55: 74 Pa | IP 54: 134 Pa - IP 55: 134 Pa | IP 54: 192 Pa - IP 55: 187 Pa | - |
| Filtration efficiency / Abscheidegrad | 91 % | | | 91 % |
| Filter material grade / Güteklasse der Filtermatte | G 4 (DIN EN 779) | | | G 4 (DIN EN 779) |
| Duty cycle / Einschaltdauer | 100% | | | - |

| Technical data / Technische Daten | PF 65.000 | PF 66.000 | PF 67.000 | PFA 60.000 |
|---|---|-----------------|-----------------|----------------|
| Outside dimensions in mm (height x width x installation depth) / Äußere Abmessungen in mm (Höhe x Breite x Einbautiefe) | 320 x 320 x 150 | 320 x 320 x 150 | 320 x 320 x 150 | 320 x 320 x 39 |
| Bearing type / Lagerart | ball bearings / Kugellager | | | - |
| Fitting position / Einbaulage | any, horizontal airflow preferred / beliebig, vorzugsweise horizontale Lüfrichtung | | | any / beliebig |
| Construction / Bauweise | housing and guard of sprayed thermoplastic, self-extinguishing, UL94 VO, IP 55: UV resistant Gehäuse und Berührungsschutz aus thermoplastischem Kunststoff gespritzt, selbstverlöschend, UL94 VO, IP 55: UV-beständig | | | |
| Weight / Gewicht | 3,2 kg | 3,2 kg | 3,7 kg | 0,7 kg |
| Safety protection / Berührungsschutz | in accordance with / gemäß DIN 31 001 | | | - |
| Colour / Farbton | RAL 7035, RAL 7032, other colours on request / abweichende Farbtöne auf Anfrage | | | |
| Connections / Anschlussart | cage clamp / Federreihenklemme | | | - |

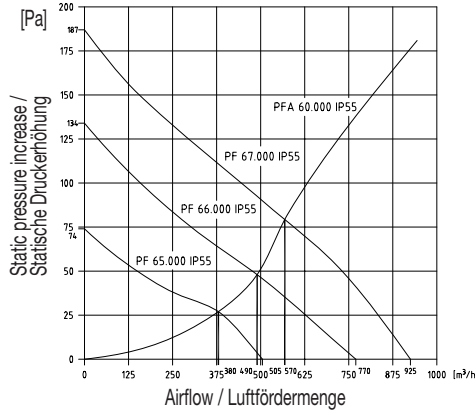
| Electrical data / Elektrische Daten | AC 50Hz/60Hz | | | | | | | |
|---------------------------------------|---------------|-------------|-----------------|---------------|---------------|-----------------|---------------|---------------|
| | PF 65.000 | | PF 66.000 | | PF 67.000 | | | |
| Rated voltage / Nennspannung +/- 10% | 230 V | 115 V | 400 V / 460 V 3 | 230 V | 115 V | 400 V / 460 V 3 | 230 V | 115 V |
| Power consumption / Leistungsaufnahme | 115 W / 150 W | 75 W / 90 W | o. r. / a.A. | 115 W / 150 W | 110 W / 160 W | o. r. / a.A. | 169 W / 232 W | 140 W / 195 W |

Airflow data / Lufttechnische Daten:

PF 65.000 / PF 66.000 / PF 67.000 IP 54

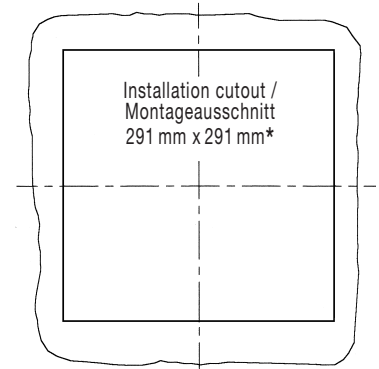


PF 65.000 / PF 66.000 / PF 67.000 IP 55



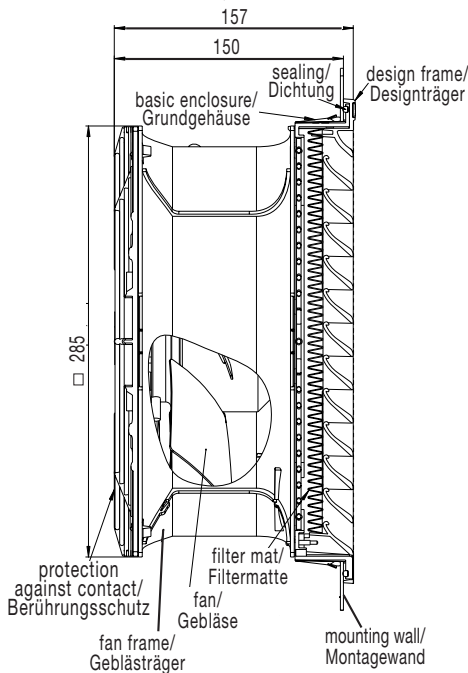
**Installation cutout /
Montageausschnitt:**

**PF 65.000, PF 66.000,
PF 67.000 + PFA 60.000**

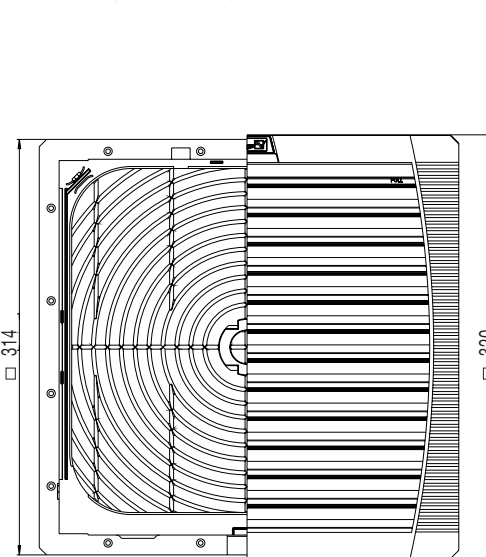


Mechanical data / Mechanische Daten:

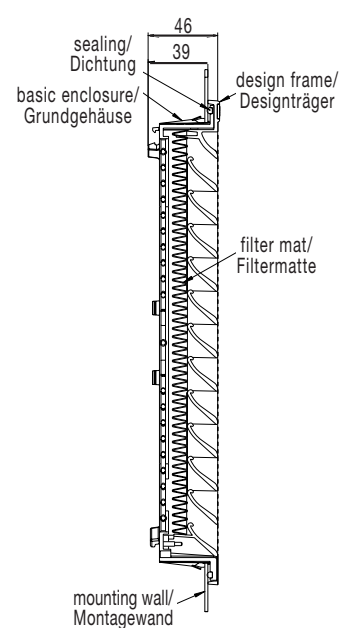
PF 65.000, PF 66.000, PF 67.000



PF 65.000, PF 66.000, PF 67.000 + PFA 60.000



PFA 60.000



| Supplementary data / Sonstige Daten | PF 65.000 | PF 66.000 | PF 67.000 | PFA 60.000 |
|---|-----------|--|-----------|------------|
| Climatic data / Klimatische Daten | | | | |
| Operating temperature / Betriebstemperatur | | - 15 °C (+ 5 °F) to / bis + 55 °C (+ 131 °F) | | |
| Storage temperature / Lagertemperatur | | - 20 °C (- 4 °F) to / bis + 70 °C (+ 158 °F) | | |
| Max. relative humidity / Max. relative Luftfeuchtigkeit | | 90% | | |
| System of protection / Schutzart | | IP 54 or IP 55 (EN 60 529), when installed as specified / IP 54 oder IP 55 (EN 60 529), bei bestimmungsgemäßem Einsatz | | |
| Basic parts kit / Grundausrüstung | | filter mat, user manual / Filtermatte, Betriebsanleitung | | |
| Accessories / Zubehör | | radiant heater, fan heater, thermostat, hygrostat / Strahlungsheizung, Heizgebläse, Thermostat, Hygrostat | | |
| * Tolerance installation cutout / Toleranz Montageausschnitt | | 291 \pm 1 ₋₀ thickness of material to / für Materialdicke bis 2 mm 292 \pm 1 ₋₀ thickness of material / für Materialdicke > 2 mm ≤ 3 mm | | |
| Approvals / Zulassungen | | UL approval / UL-Zulassung | | |