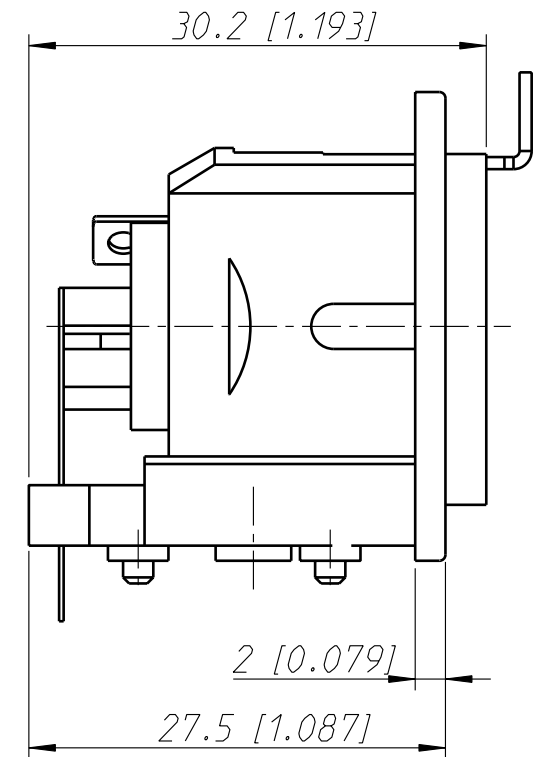
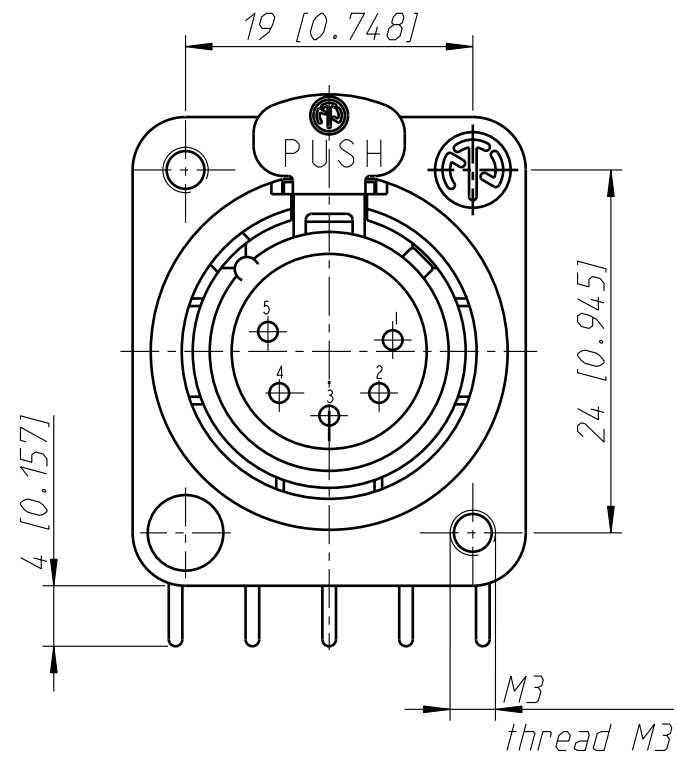
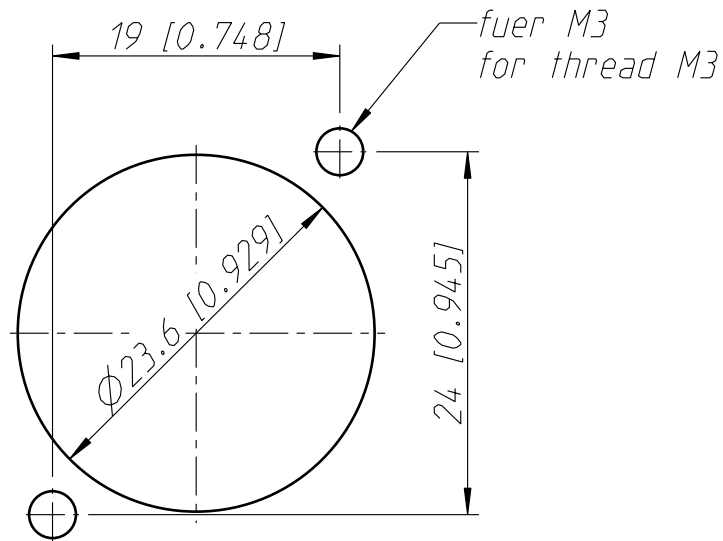
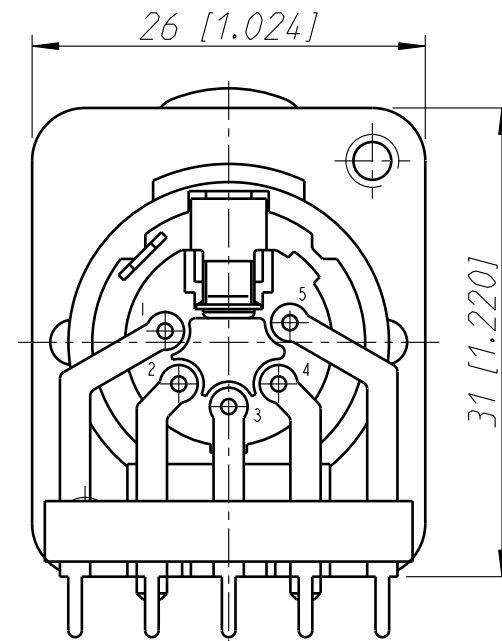
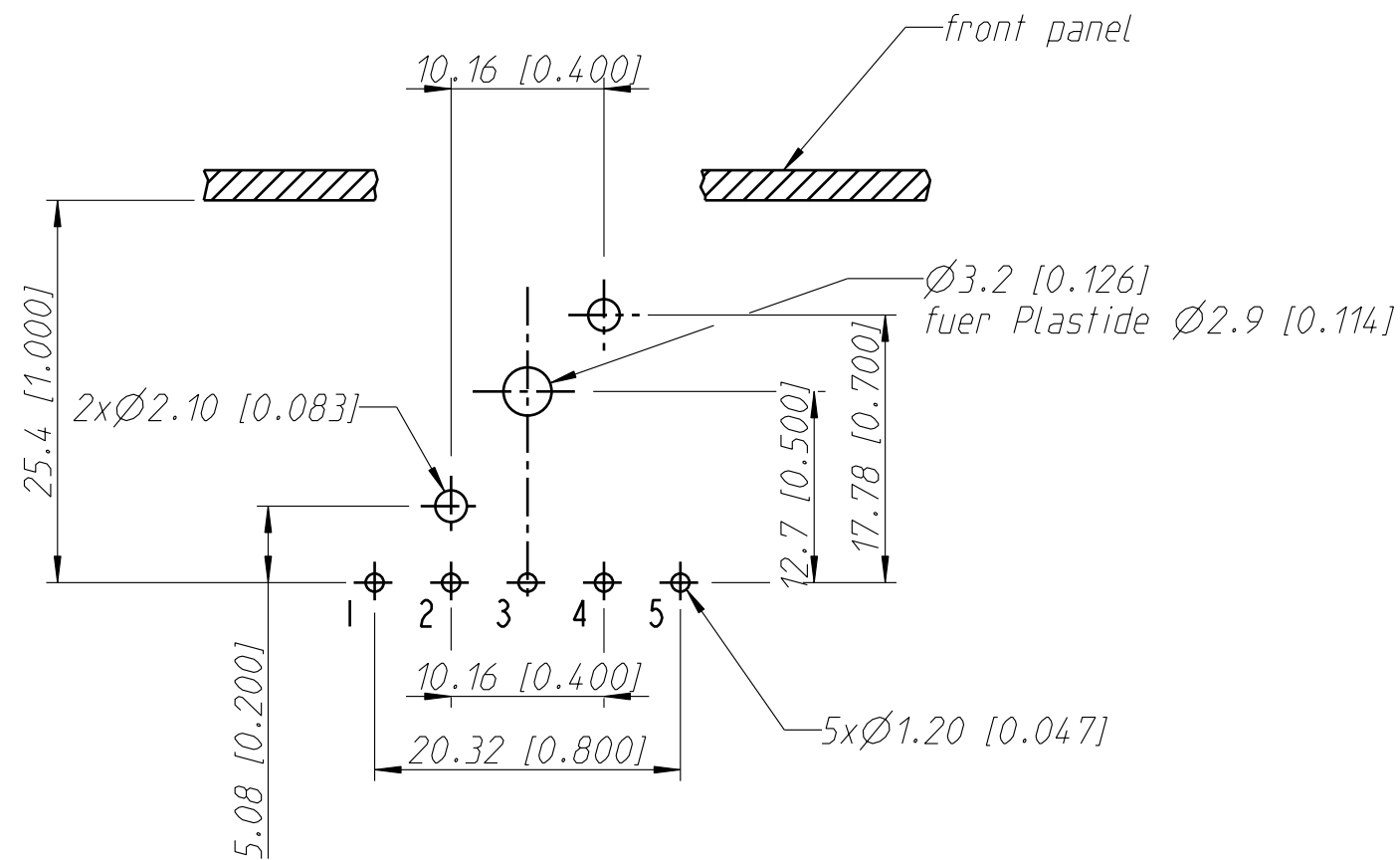


Frontplattenausschnitt (Rueckseite)
Panel Cut Out (rear side)



Print Bohrplan (Bestueckungsseite)
PCB-Layout (component side)



| | | | | | |
|---|-----------|------------------------------|--------------|----------|----------------------|
| Allgemeintoleranzen ISO 2768-m | Werkstoff | Massstab: 2:1 (A3) | Gezeichnet | Datum | Name |
| | | | Freigegeben | 10.11.93 | Loretz |
| Zeichnung urheberrechtlich geschuetzt (DIN 34) (C) | | | Geaendert | 29.07.08 | Dobler |
| | | | Aend.-Nr. | | Aend.-Index D |
| Benennung | | | Ersatz fuer: | | Blatt 1 von 1 Bl. |
| NC5FDM3-H | | | Zeichn. Nr. | | ST1028 |
| NEUTRIK AG FL-9494 SCHAAN | | | | | |

Mouser Electronics

Authorized Distributor

Click to View Pricing, Inventory, Delivery & Lifecycle Information:

Neutrik:

[NC5FDM3-H-BAG](#) [NC5FDM3-H](#)