

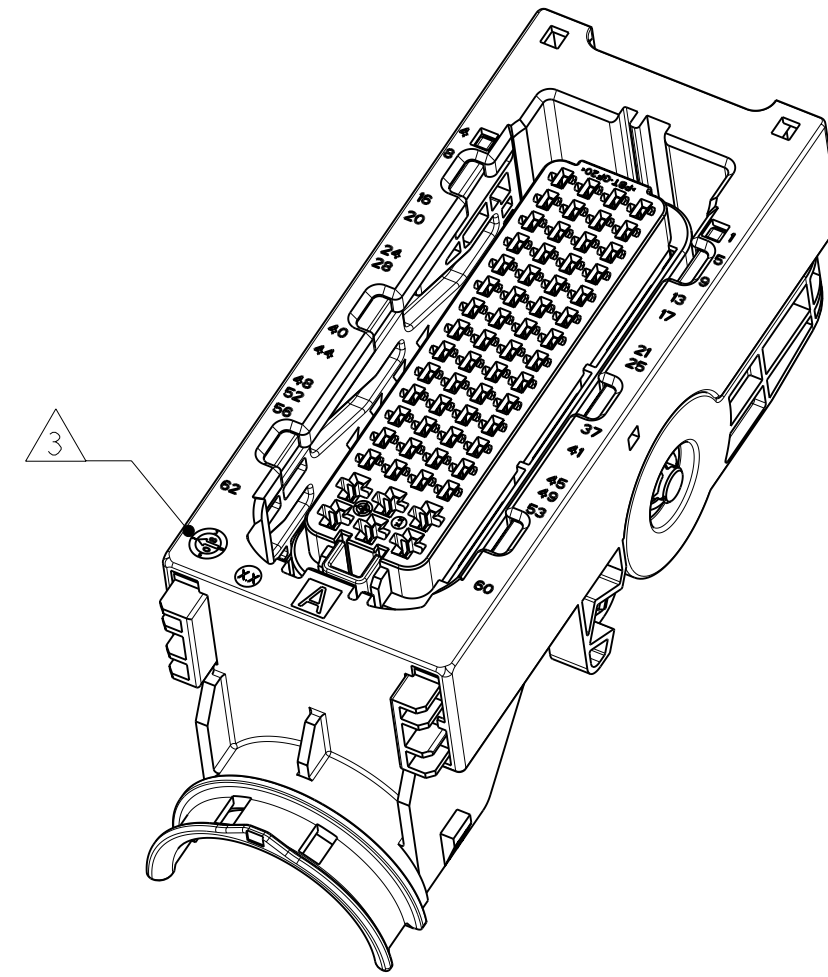
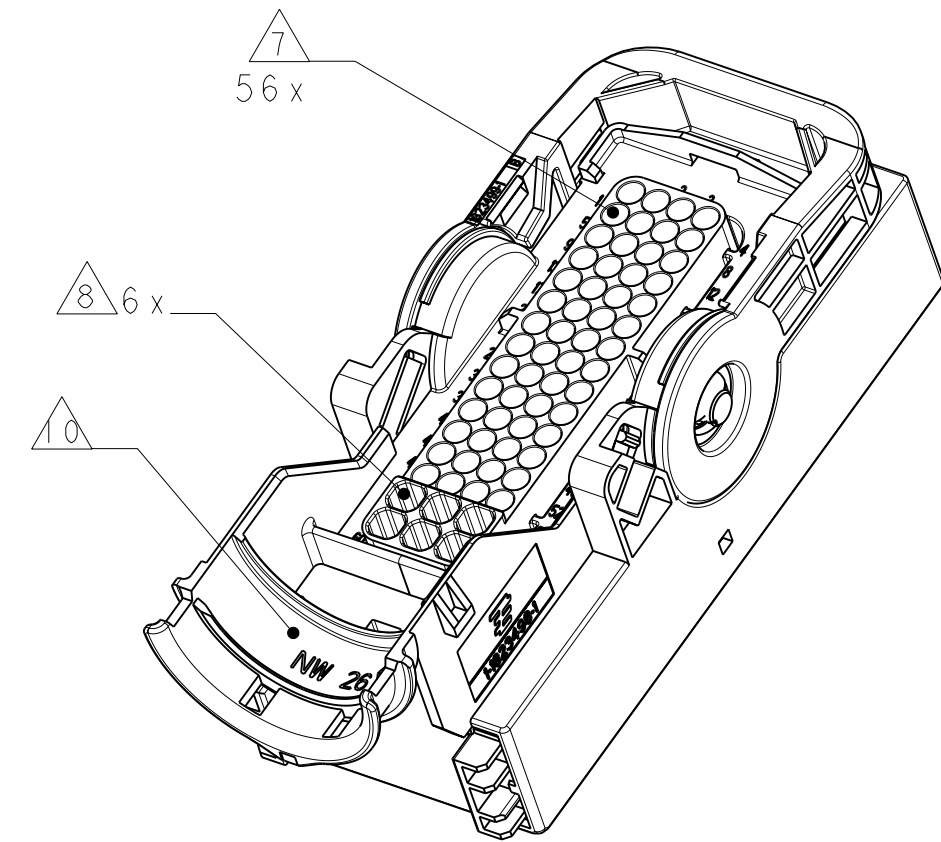
LOC	DIST	REV.	DATE	BY	CHK	APVD
A1	-	A	23.MAR.2009	VD	Ch	E
		A1	17.JUL.2009	VD	Ch	E
		B	28.JAN.2010	NP	Ch	E

CODING A AS SHOWN  
 Kodierung A wie gezeigt

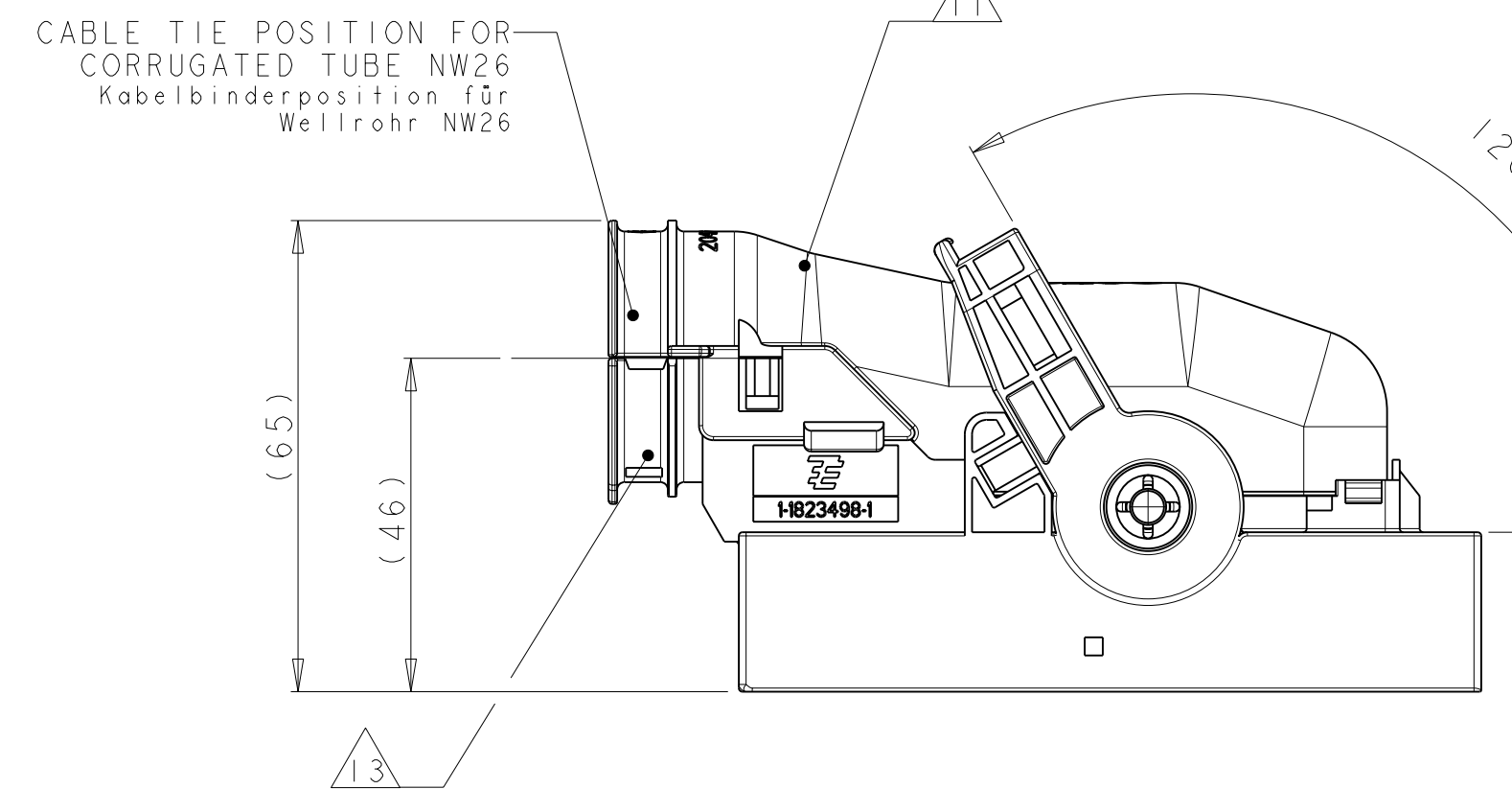
DELIVERY CONDITIONS:  
Lieferzustand:

2nd LOCKING DEVICE IN PRE LOCKED POSITION  
 2. Kontaktsicherung in Vorraststellung

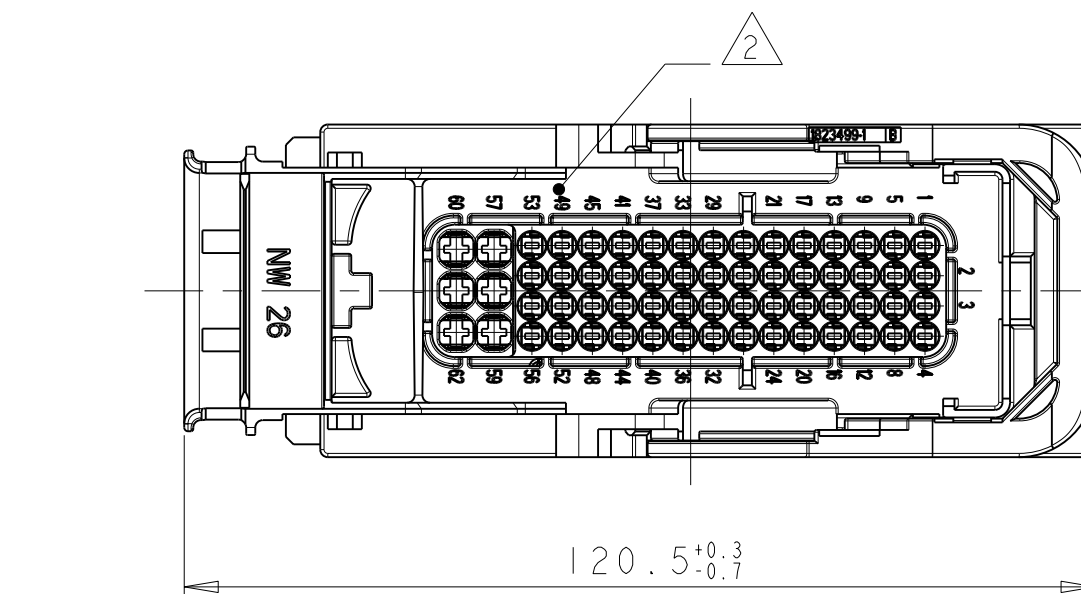
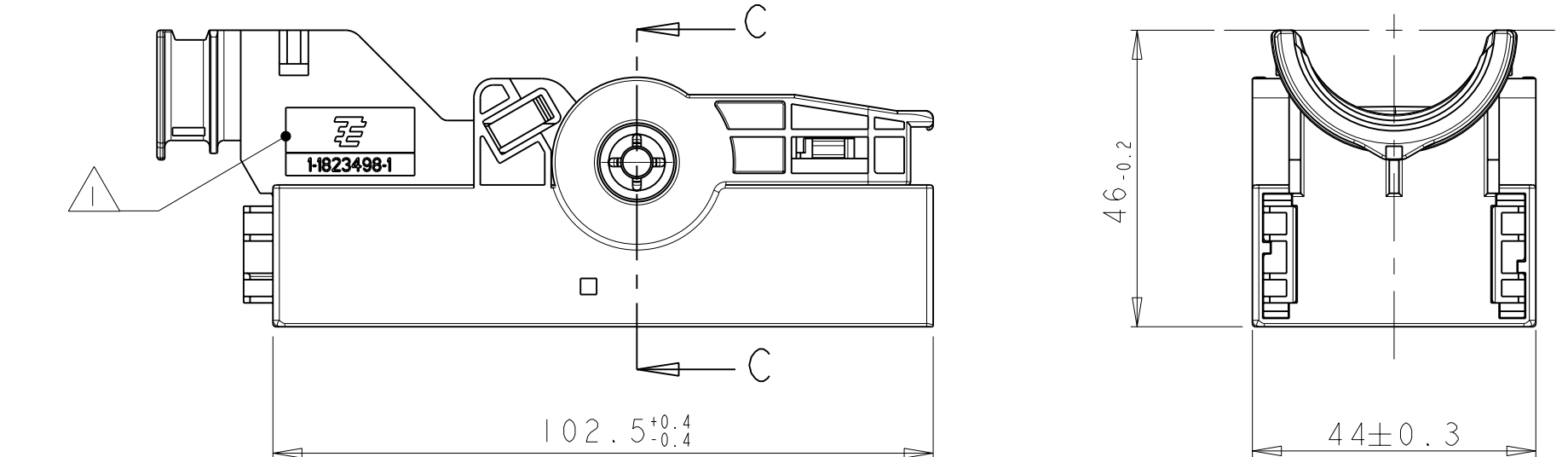
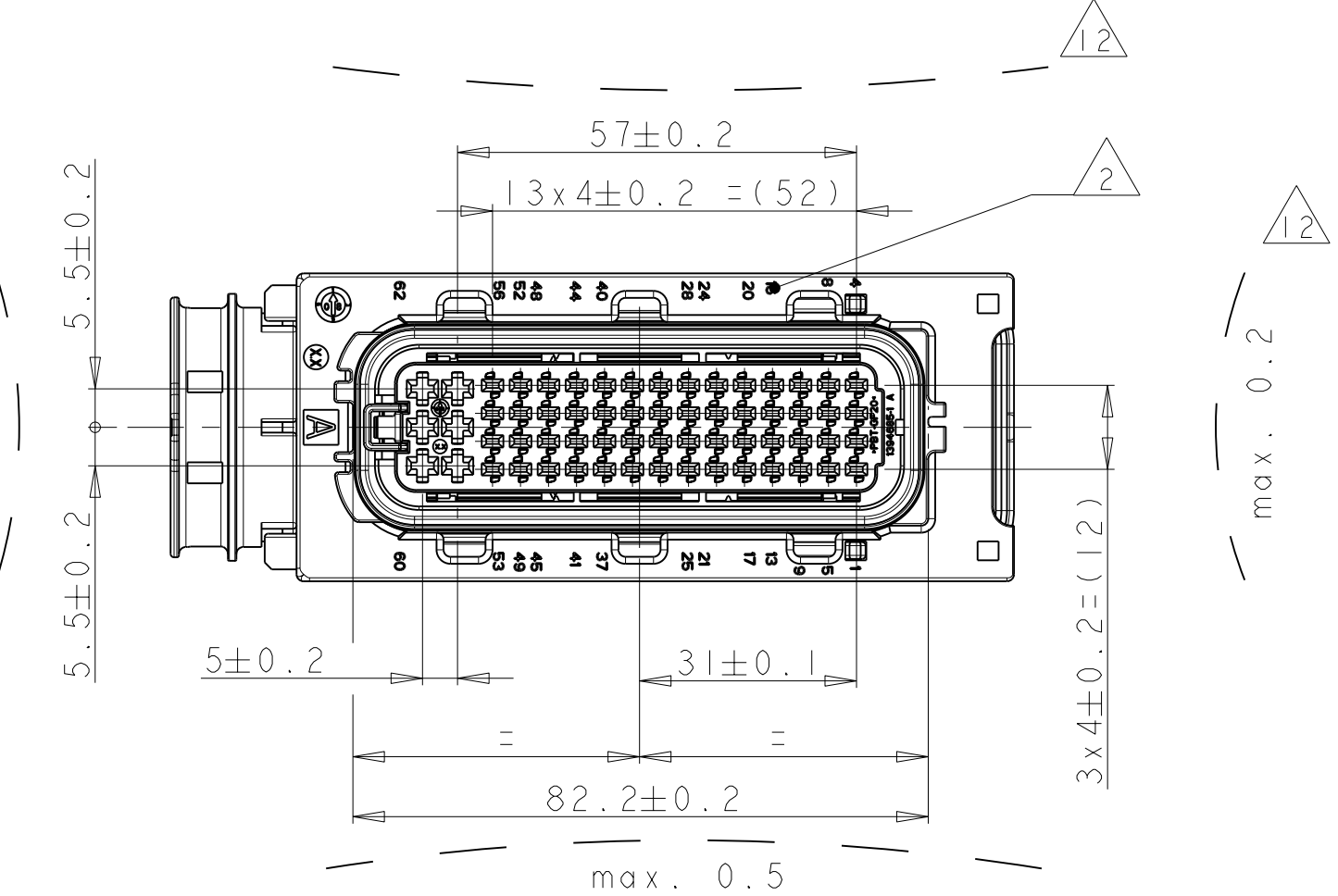
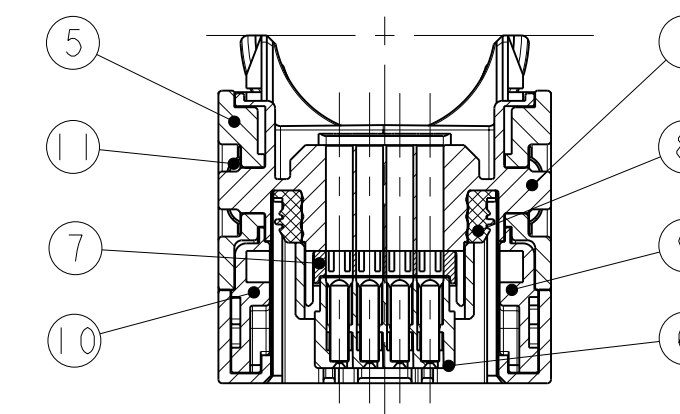
LEVER IN LOCKED POSITION  
 Hebel in Verriegelungsstellung



CONNECTOR IN PRE LOCKED POSITION INCL. COVER  
 Steckverbinder in Vorraststellung mit Kappe



SECTION C-C  
 Schnitt



PRE LOCKED POSITION OF  
 SECONDARY LOCKING  
 Vorraststellung der 2. Kontaktsicherung

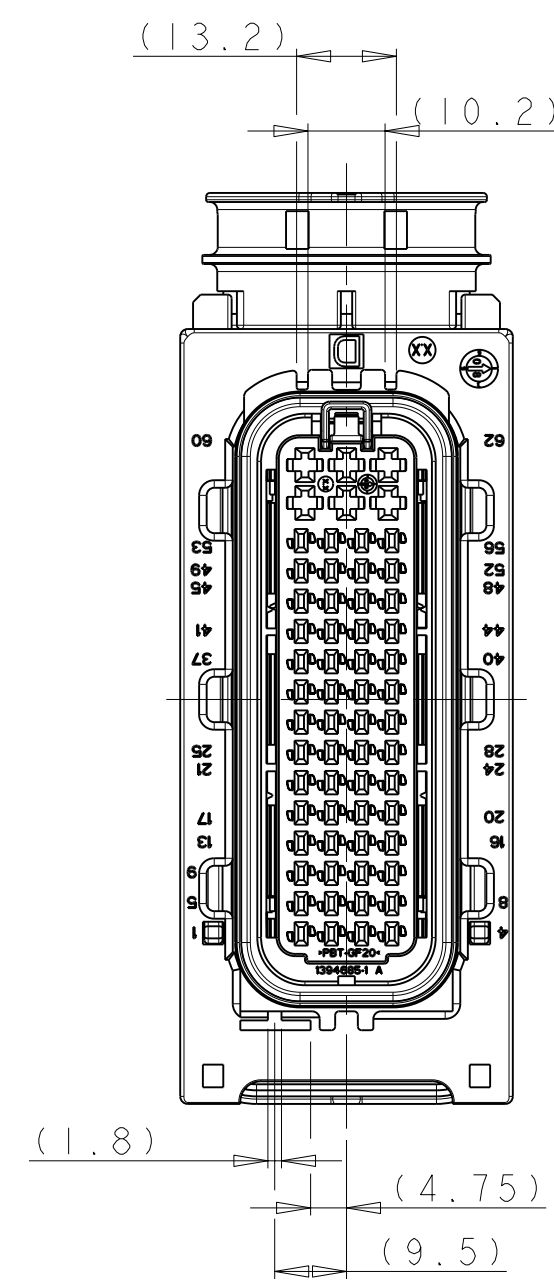
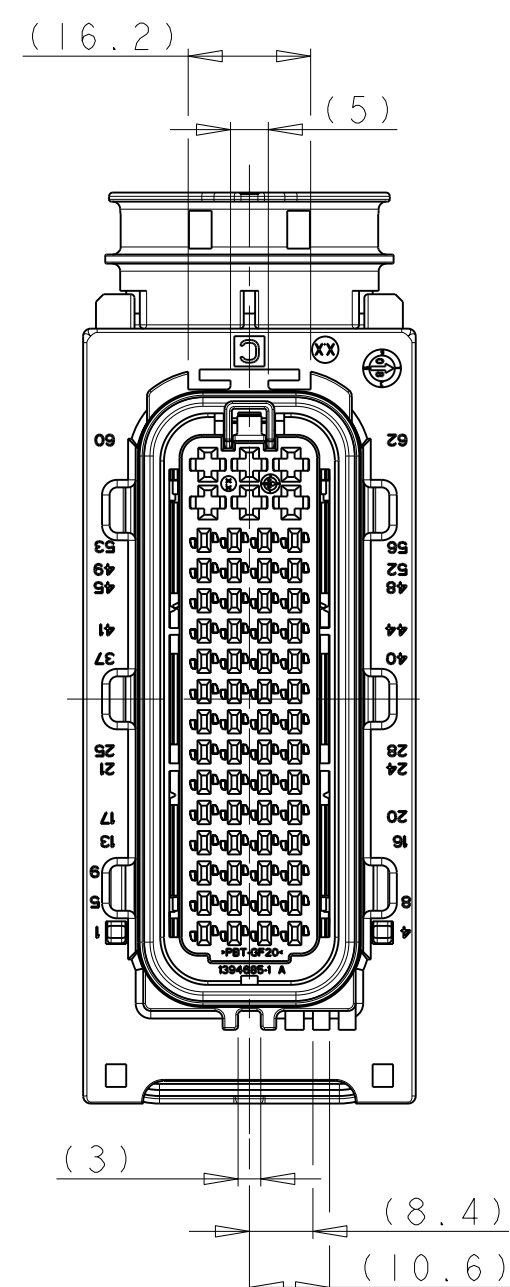
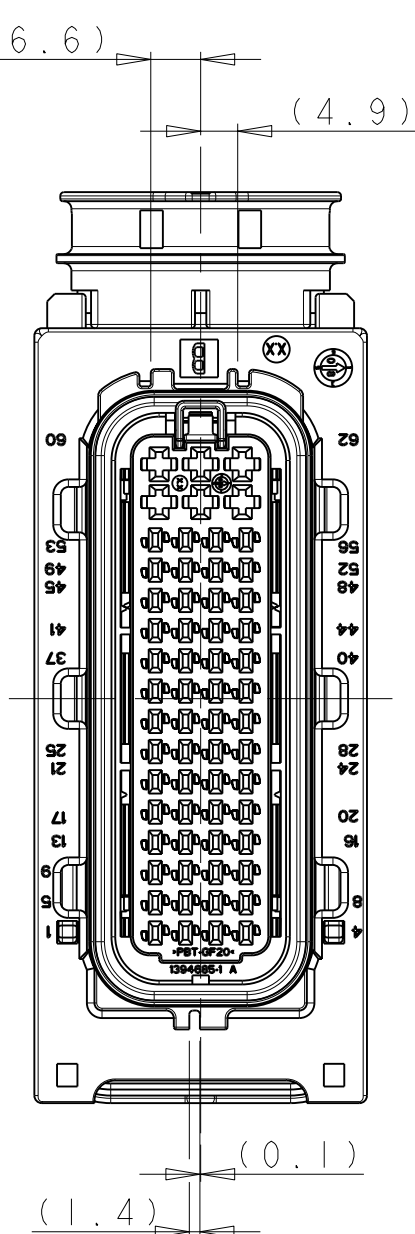
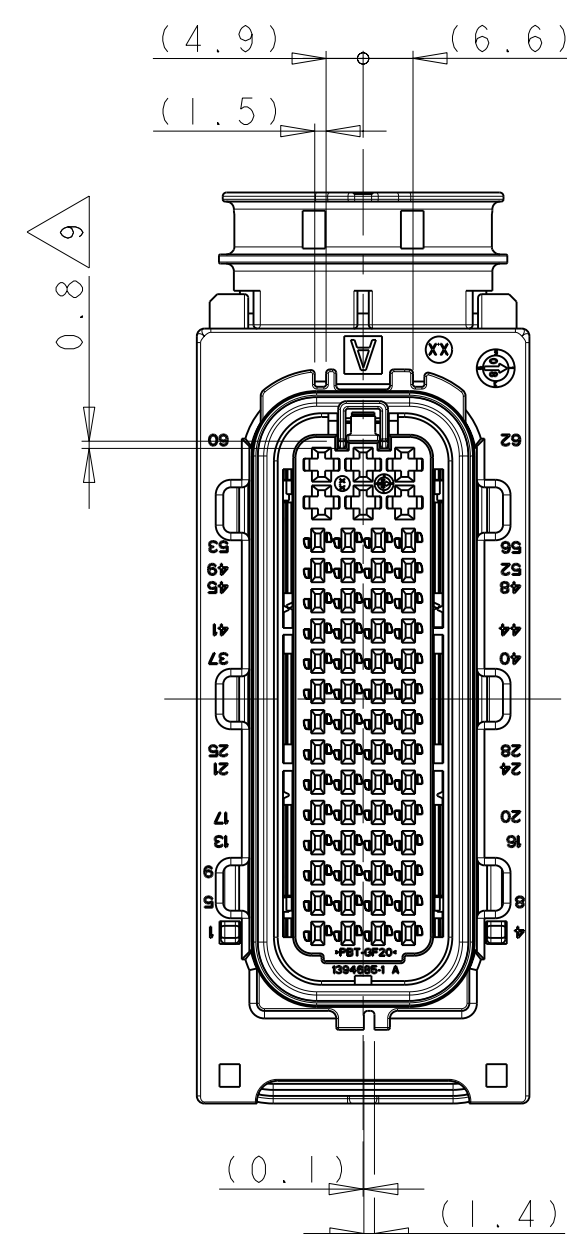
FURTHER CODINGS  
Weitere Kodierungen

CODING A  
 Kodierung A

CODING B  
 Kodierung B

CODING C  
 Kodierung C

CODING D  
 Kodierung D



NOTES  
 Bemerkungen

- 1 TYCO ELECTRONICS (=TE) LOGO AND TE NUMBER, SUNK  
Tyco Electronics (=TE) Logo und TE Nummer, vertieft
- 2 CAVITY NUMBERING  
Kammerbezeichnung
- 3 PRODUCTION DATE  
Produktionsdatum
- 4 MATERIAL MARKING ACC. TO VDA 260  
Werkstoffkennzeichnung nach
- 5 LAYER PACKAGING IN CORRUGATED BOX  
Lagenverpackung im Versandkarton
- 6 FITS TO TE COUNTERPART 1.5MM/2.8MM TAB HEADER, 2x62POS  
1-1823504-1 AND INTERFACE DRAWING 114-18617 REV. A2  
Passend zu TE Gegenstecker 1,5/2,8mm Messerleiste, 2x62pol.  
1-1823504-1 und Ausführungsvorschrift 114-18617 Rev. A2
- 7 CAVITIES MATED WITH AMP MCP1.5K  
SEE PRODUCT GROUP DRAWING  
TE NO: 1241436  
MAX. WIRESIZE: 1,5mm<sup>2</sup> FLR  
AWG 16 TXL  
Kontaktkammern passend fuer AMP MCP1.5K  
siehe Produkt-Gruppenzeichnung  
TE Nr. 1241436  
max. Drahtgrößenbereich: 1,5mm<sup>2</sup> FLR  
AWG 16 TXL
- 8 CAVITIES MATED WITH AMP MCP2.8  
SEE PRODUCT GROUP DRAWING  
TE NO: 1355036  
MAX. WIRESIZE: 2,5mm<sup>2</sup> FLR  
AWG 12 TXL  
Kontaktkammern passend fuer AMP MCP2.8  
siehe Produkt-Gruppenzeichnung  
TE Nr. 1355036  
max. Drahtgrößenbereich: 2,5mm<sup>2</sup> FLR  
AWG 12 TXL
- 9 SLIDING DISTANCE OF SECONDARY LOCKING  
Verschiebeweg der Zweiten Kontaktsicherung
- 10 DESIGNED FOR CORRUGATED TUBE NW26  
Ausgelegt für Wellrohr NW26
- 11 MATED WITH COVER TE No. 1823500  
Passend zu Koppe TE Nr. 1823500
- 12 WARPAGE TO . . . . . PERMITTED  
Verzug zulässig bis . . . . .
- 13 MAX. CABLE TIE WIDTH: 5 mm  
max. Kabelbinderbreite: 5 mm
- 14 MALFUNCTION CAUSED BY LACQUER IS NOT COVERED  
BY TE WARRENTY  
Funktionsbeeinträchtigung durch Lackieren liegt nicht  
im Einfluss und Gewährleistungsumfang von TE

QTY	TE ORDER-NO. TE Bestell-Nr.	REV.
4	1823498-1	B
3	1823498-1	B
2	1823498-1	B
1	1823498-1	B

QTY	QTY	QTY	QTY	QTY	QTY	QTY	QTY	QTY	QTY	QTY	QTY	QTY	QTY	
2	2	2	2	2	2	2	2	2	2	2	2	2	2	
STAINLESS rostfrei	ZINC PLATED, PASSIVATED verzinkt, passiviert	GUARDCAM Klemmscheibe	SLIDE, LH Schieber, links	SLIDE, RH Schieber, rechts	SEAL Dichtung	SEC. LOCKING DEVICE zweite Kontaktsicherung	CAVITY BLOCK Kontaktgeh.	LEVER Hebel	REC. HOUSING, CODE D Buchsengeh. Code D	REC. HOUSING, CODE C Buchsengeh. Code C	REC. HOUSING, CODE B Buchsengeh. Code B	REC. HOUSING, CODE A Buchsengeh. Code A		
PA6-GF30	BLACK schwarz		BLACK schwarz		ORANGE orange	YELLOW gelb	BLACK schwarz	RED rot	GREEN grün	BLUE blau	DUSTY GREY staubgrau	BLACK schwarz		
PA6-GF30														

DWN	23MAR2009		
CHK	26MAR2009		
APPD	30MAR2009		
PROD. SPEC	114-18350-1		
APP. SPEC.	AMP MCP 1.5K / AMP MCP 2.8		
VERARBEITUNGSPEZ.	REC. HOUSING, 62POS., SEALED		
	AMP MCP 1.5K / AMP MCP 2.8		
	Buchsengeh., 62pol., gedichtet		

Tyco Electronics AMP GmbH 64625 Bensheim (Germany)		SIZE: AMP MCP 1.5K / AMP MCP 2.8 CAGE CODE: 114-18350-1 DRAWING NO.: 1823498 REVISIONS: A1	RESTRICTED TO NUR FÜR
MATERIAL: SEE TABLE siehe Tabelle		WEIGHT: 94.3g CUSTOMER DRAWING: /KUNDENZEICHNUNG	SHEET OF: 1 REV: B

# Mouser Electronics

Authorized Distributor

Click to View Pricing, Inventory, Delivery & Lifecycle Information:

[TE Connectivity:](#)

[1-1823498-1](#)