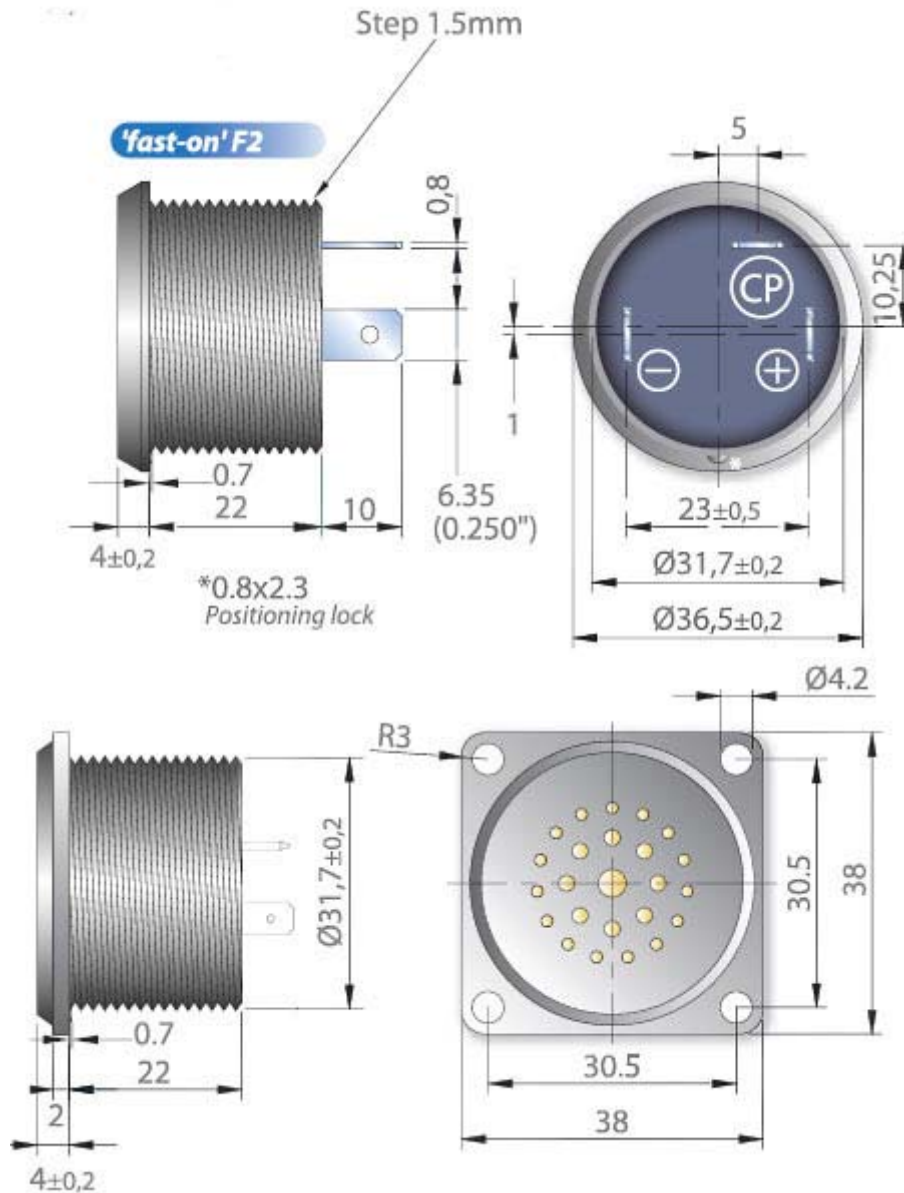


## ПЬЕЗОКЕРАМИЧЕСКИЕ ГЕНЕРАТОРЫ серии SCI

SCI535 серия генераторов звука общего назначения используется в промышленной и военной областях в аварийных системах с "мягким" звуком и повышенной надежности.



Модель	Тип сигнала	Рабочее напряжение		Частота	Частота пульсации	Рабочий ток		Мощность звука
		мин., В	макс., В			мин., мА	макс., мА	
SCI 535 A1	мультирежимный	5	35	2500	1	1.4	12.5	77
SCI 535 B1	мультирежимный	5	35	3500	1	1.4	12.2	86
SCI 535 A5	мультирежимный	5	35	2500	5	1.4	12.5	77
SCI 535 B5	мультирежимный	5	35	3500	5	1.4	12.2	86

рабочая температура: -35... +75°C

Маркировка

<b>S</b>	<b>CI</b>	<b>5</b>	<b>35</b>	<b>A</b> <b>B</b>	<b>1</b> <b>5</b>	<b>F</b> <b>F2</b>	<b>S</b>
Sonitron	<b>CI:</b> мультирежимный	мин. напр., В	макс. напр., В	частота  <b>A:</b> 2500 Гц <b>B:</b> 3500 Гц	Частота импульса  1 = 1 Гц 2 = 2 Гц	Клеммы  <b>F:</b> 4,76 мм <b>F2:</b> 6,35 мм	<b>S:</b> квадратный