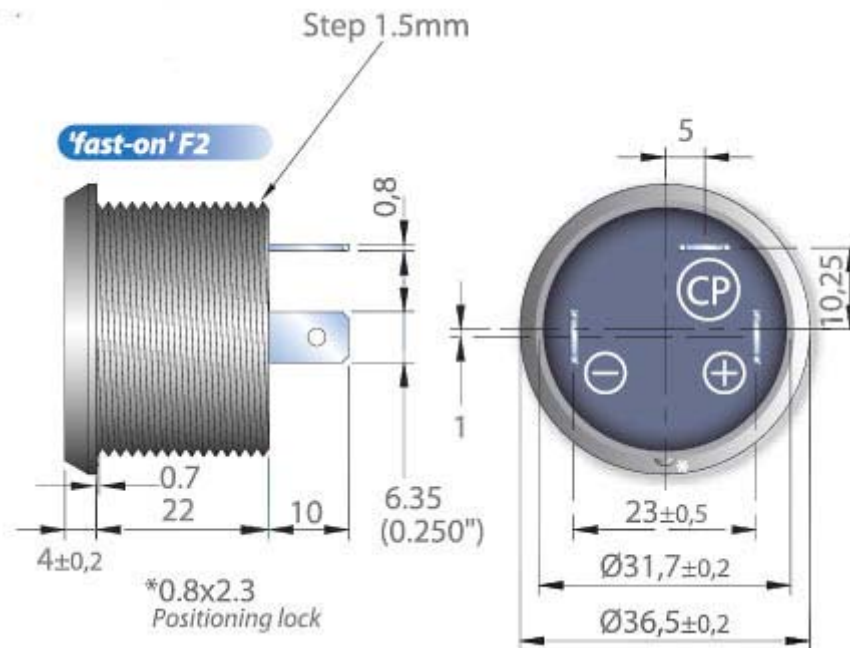


## ПЬЕЗОКЕРАМИЧЕСКИЕ ГЕНЕРАТОРЫ серии SCR

Генераторы звука серии SCR535 излучают сигналы со спецэффектом. Используются в системах предупреждения и аварийной сигнализации.



Модель	Тип сигнала	Рабочее напряжение		Частота Гц	Частота пульсации Гц	Рабочий ток		Мощность звука дБ
		мин., В	макс., В			мин., мА	макс., мА	
SCR 535 A	мультирежимный	5	35	2500	20	1.4	12.6	82
SCR 535 B	мультирежимный	5	35	3500	20	1.4	12.6	84

рабочая температура: -35... +75°C

### Маркировка

S	CR	5	35	A B	F F2
Sonitron	CR: трельевый + непрерывный	мин. напр., В	макс. напр., В	частота A: 2500 Гц B: 3500 Гц	Клеммы F: 4,76 мм F2: 6,35 мм