

Общее описание

Жидкокристаллический модуль МТ-12232А состоит из БИС контроллера управления и ЖК панели. Внешний вид модуля приведен на рис.1. Контроллер управления КБ145ВГ4, производства ОАО «АНГСТРЕМ» (www.angstrem.ru), аналогичен SED1520DOA фирмы SEIKO EPSON. Модуль позволяет отображать графическое поле 122x32.

Каждой светящейся точке на ЖКИ соответствует логическая «1» в ячейке ОЗУ модуля.

Габаритные размеры модуля приведены на рис. 4.

Внимание! Модуль не допускает воздействия статического электричества больше 30 вольт.



Рис 1.

Модуль позволяет:

- принимать команды с шины DB7-DB0 (перечень команд приведен в таблице 3);
- записывать данные в ОЗУ по 8-ми разрядной шине данных DB7-DB0;
- читать данные из ОЗУ на шину DB7-DB0;
- читать статус состояния на шину DB7-DB0 (см. табл. 3).

Временные диаграммы протокола обмена с модулем показаны на рис. 3.

Назначение внешних выводов приведено в таблице 1.

Таблица 1. Назначение внешних выводов.

| № | Обозн. | Назначение |
|----|--------|-------------------------------------|
| 1 | DB4 | Шина данных |
| 2 | DB5 | Шина данных |
| 3 | DB6 | Шина данных |
| 4 | DB7 | Шина данных |
| 5 | A0 | Выбор регистра данных / команд |
| 6 | RD/WR | Чтение / Запись |
| 7 | E | Строб разрешения чтения / записи |
| 8 | DB3 | Шина данных |
| 9 | DB2 | Шина данных |
| 10 | DB1 | Шина данных |
| 11 | DB0 | Шина данных |
| 12 | GND | Общий контакт |
| 13 | NC | Не используется |
| 14 | Vcc | Питание модуля |
| 15 | + | + Питание подсветки |
| 16 | - | - Питание подсветки |
| 17 | RES | Начальная установка |
| 18 | CS | Выбор кристалла (1-левый, 0-правый) |

Рис. 3. Временные диаграммы протокола обмена.

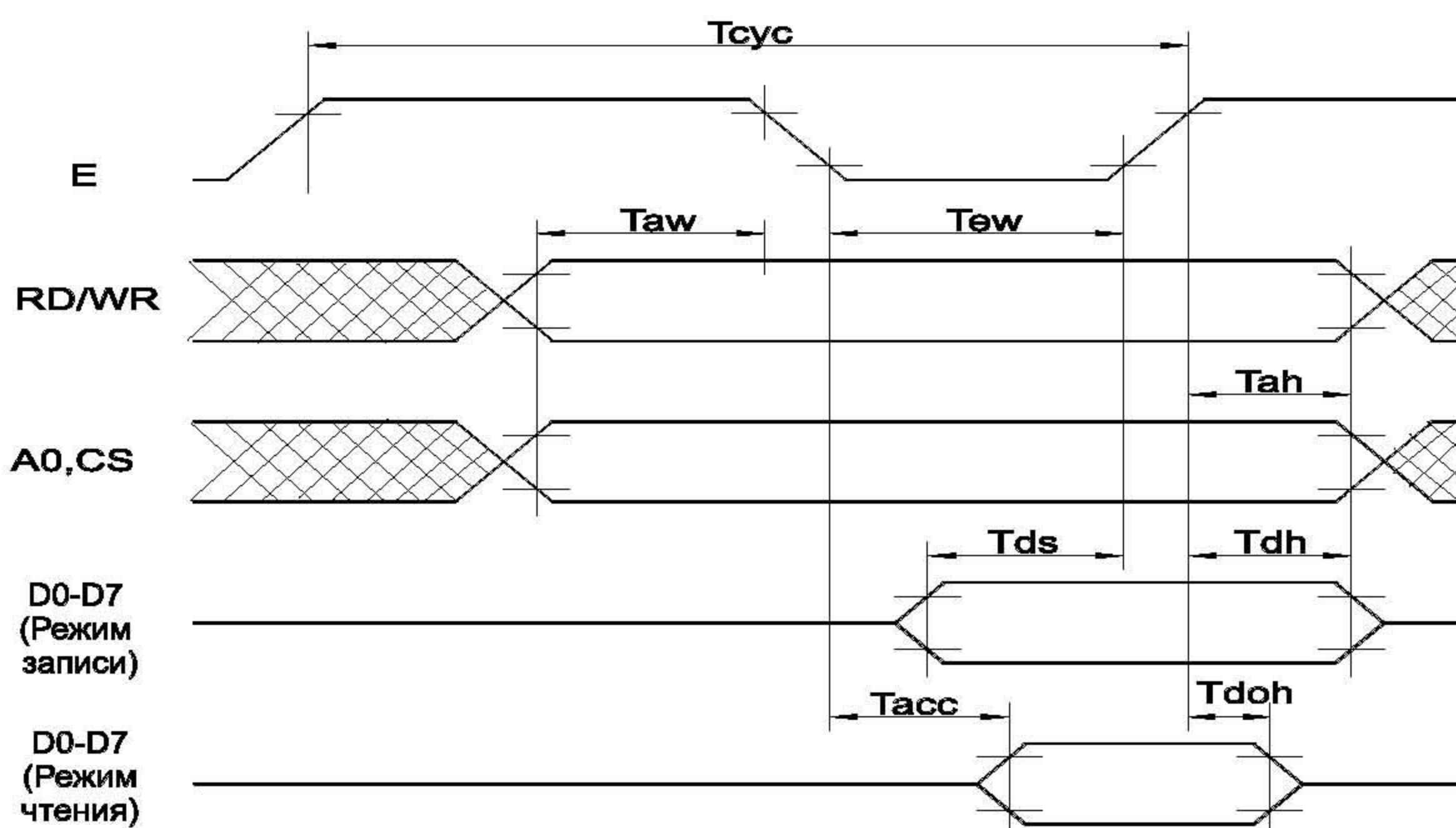


Таблица 3. Перечень команд модулей.

| Команда | RD/WR | A0 | DB7 | DB6 | DB5 | DB4 | DB3 | DB2 | DB1 | DB0 | Функция | | |
|---------------------|-------|----------------------|------------|-------------------------|--------|-----------------------------|-----|-----|--------------|--|---|---|------------------------------------|
| Display ON/OFF | 0 | 0 | 1 | 0 | 1 | 0 | 1 | 1 | 1 | 0/1 | Включает или выключает ЖКИ, независимо от данных в экранном ОЗУ и внутреннего состояния | | |
| | | | | | | | | | | | “1”-включить дисплей | | |
| | | | | | | | | | | | “0”-выключить дисплей | | |
| Display START Line | 0 | 0 | 1 | 1 | 0 | Display START Line (0...31) | | | | Определяет строку ОЗУ, которая будет отображаться в верхней строке ЖКИ (Стартовая строка ЖКИ). | | | |
| Set Page | 0 | 0 | 1 | 0 | 1 | 1 | 1 | 0 | Page (0...3) | | Устанавливает страницу ОЗУ в режиме адреса страницы (стр. 0...3) | | |
| Set Address | 0 | 0 | 0 | Column address (0...79) | | | | | | | Устанавливает столбец ОЗУ в режиме адреса столбца | | |
| Status Read | 1 | 0 | BUSY | ADC | ON/OFF | RESET | 0 | 0 | 0 | 0 | Чтение режима состояния: | | |
| | | | | | | | | | | | BUSY | 1 | модуль занят внутренней обработкой |
| | | | | | | | | | | | BUSY | 0 | модуль готов к работе с внешним МП |
| | | | | | | | | | | | ADC | 1 | вывод прямых данных |
| | | | | | | | | | | | ADC | 0 | вывод обратных данных |
| | | | | | | | | | | | ON/OFF | 1 | ЖКИ выключен |
| ON/OFF | 0 | ЖКИ включен | | | | | | | | | | | |
| RESET | 1 | состояние сброса | | | | | | | | | | | |
| RESET | 0 | нормальное состояние | | | | | | | | | | | |
| Write Display Data | 0 | 1 | Write Data | | | | | | | Запись данных в ОЗУ модуля | Эти команды выбирают ОЗУ по ранее заданному адресу, после чего адрес столбца инкрементируется | | |
| Read Display Data | 1 | 1 | Read Data | | | | | | | Чтение данных из ОЗУ модуля | | | |
| ADC Select | 0 | 0 | 1 | 0 | 1 | 0 | 0 | 0 | 0 | 0/1 | Используется для изменения в обратном направлении соответствия между адресом столбца и позиции на индикаторе: | | |
| | | | | | | | | | | | 0 | прямое соответствие | |
| | | | | | | | | | | | 1 | обратное соответствие | |
| Static Drive ON/OFF | 0 | 0 | 1 | 0 | 1 | 0 | 0 | 1 | 0 | 0/1 | Выбор статического или нормального режима управления: | | |
| | | | | | | | | | | | 1 | статическое управление (малого потребления) | |
| | | | | | | | | | | | 0 | обычное управление | |
| Duty Select | 0 | 0 | 1 | 0 | 1 | 0 | 1 | 0 | 0 | 0/1 | Выбор мультиплекса: | | |
| | | | | | | | | | | | 1 | Для модуля МТ-12232А | |
| Read Modify Write | 0 | 0 | 1 | 1 | 1 | 0 | 0 | 0 | 0 | 0 | По этой команде устанавливается флаг RMW, после чего инкрементируется адрес счетчика столбца при записи данных в ОЗУ (и не инкрементируется при чтении) | | |
| END | 0 | 0 | 1 | 1 | 1 | 0 | 1 | 1 | 1 | 0 | Снятие флага RMW | | |
| RESET | 0 | 0 | 1 | 1 | 1 | 0 | 0 | 0 | 1 | 0 | Стартовая строка ЖКИ (Display Start Line) сбрасывается в 0, адрес страницы устанавливается равным 0, содержимое ОЗУ не изменяется | | |

Начальная установка модуля

Для начальной установки модуля необходимо выполнить следующие действия:

1. после подачи напряжения питания удерживать вывод RES в состоянии логического “0” еще не менее 10 мкс;
2. подать перепад на вывод RES с логического “0” в логическую “1”, длительность фронта не более 10 мкс;
3. ожидать сброса бита RESET в байте состояния или выждать не менее 2 мс;
4. подать команду снятия флага RMW (END);
5. подать команду включения обычного режима работы (Static Drive ON/OFF);
6. подать команду выбора мультиплекса (Duty Select);
7. подать команду включения дисплея (Display ON/OFF).

Распределение ОЗУ

Модуль МТ-12232А содержит два кристалла, которые управляют двумя половинами отображаемого поля точек (левая половина и правая).

Модуль содержит ОЗУ для хранения данных, выводимых на ЖКИ, размером 80x32 бит (80x32 бит на каждый кристалл). Все ОЗУ разбито на 4 страницы размером по 80x8 бит каждая. Каждая страница ОЗУ имеет организацию 80x8 бит. Каждой светящейся точке на ЖКИ соответствует логическая "1" в ячейке ОЗУ модуля. Соответствие между ячейками ОЗУ модуля и отображаемыми точками на ЖКИ показано на рис. 5. На ЖКИ отображаются только 61 байт из 80 из каждой страницы. Одновременно отображается четыре страницы: верхние 8 точек по вертикали соответствуют нулевой странице, нижние 8 - третьей (если при начальной установке была выбрана нулевая начальная строка отображения). Это можно изменить командой "Display START Line". Левые 61 точки по горизонтали выводит первый кристалл, правые 61 точки - второй кристалл.

Режимы отображения

Модуль имеет два режима отображения информации из внутреннего ОЗУ: прямой и обратный. Он различается местоположением на ЖКИ первого отображаемого байта и направлением увеличения адреса во внутреннем ОЗУ при смещении отображаемой позиции на ЖКИ. В обратном режиме отображения адрес во внутреннем ОЗУ увеличивается при перемещении отображаемой позиции на ЖКИ вправо. В прямом режиме он наоборот уменьшается. Режим работы выбирается командой "ADC Select".

Чтение и запись данных

Чтение (запись) информации из (в) модуль осуществляется по страницам (80x8 бит или 80x1 байт). Каждая страница представлена как 80 байт. Страницы не пересекаются. Адреса с 80 по 127 не используются, в них невозможно ничего записать, а при чтении по этим адресам на шине данных может присутствовать любая информация.

Для чтения или записи байта данных по произвольному адресу необходимо предварительно установить страницу ОЗУ и выбрать столбец внутри страницы ОЗУ. Это осуществляется командами "Set Page" и "Set Address" соответственно. После этого можно прочитать или записать байт данных. Одной команды "Set Page" недостаточно, так как она не изменяет адрес столбца. Для упрощения программ модули поддерживают также непрерывную последовательность операций чтения или записи (а также их комбинацию, см. ниже): после чтения (записи) одного байта счетчик столбца автоматически увеличивается на 1 и модули готовы к новой операции чтения (записи) по следующему адресу без предварительной установки страницы ОЗУ и адреса столбца. Счетчик столбца считает только внутри одной страницы! При достижении адреса 79 следующим значением счетчика будет 80 и т.д., то есть не происходит ни перехода на следующую страницу, ни сброса счетчика в 0.

Таким образом после чтения (записи) последнего байта данных по адресу 79 модули прекратят прием (выдачу) информации.

Для модуля МТ-12232А также не происходит переход через середину отображаемых точек по горизонтали: левая и правая половина поля точек совершенно независимы и выдаются на ЖК панель из разных кристаллов.

В режиме чтения информации после команд "Set Page" и "Set Address", необходимо однократно выполнить "пустую" операцию чтения, результат которой не использовать.

Модуль поддерживает специальный режим увеличения счетчика адреса столбца только при записи. Это удобно для изменения информации в ОЗУ модулей: можно сначала прочитать данные, изменить их и записать в модули по тому же адресу (без повторной установки адреса столбца для операции записи). После операции записи будет выполнен переход к следующему байту данных. Этот режим включается командой "Read Modify Write" и выключается командой "END"

Вертикальное смещение отображаемой информации

Модуль поддерживает команду "Display START Line", устанавливающую номер самой верхней отображаемой строки. Это позволяет реализовать плавный сдвиг информации на ЖКИ по вертикали изменением номера первой отображаемой строки. Номер может быть в интервале от 0 до 31, что соответствует интервалу от первой строки нулевой страницы ОЗУ до последней строки третьей страницы ОЗУ. После отображения последней строки (31) будет отображаться снова нулевая строка.

Электрические параметры МТ-12232А

Таблица 6. Характеристика модуля по постоянному току.

| | Обозн. | min | тип | max | примечание |
|--|-----------------|---------------------|---------|---------------------|------------|
| Напряжение питания, В | V _{CC} | 3,1/4,5 | 3,3/5,0 | 3,5/5,5 | |
| Ток потребления, мА | I _{CC} | | 1,5 | | |
| Входное напряжение высокого уровня, В | U _{IH} | 0,8*V _{CC} | | V _{CC} | |
| Входное напряжение низкого уровня, В | U _{IL} | 0 | | 0,2*V _{CC} | |
| Напряжение питания подсветки при токе 70 мА, В | | | 4,0 | 4,2 | |

Таблица 7. Динамические характеристики модуля.

| | Параметр | | Обозн. | Min | Max |
|---|--------------------------------------|--------------|------------------|------|-----|
| 1 | Время цикла, нс | | T _{CYC} | 2000 | – |
| 2 | Время установки адреса, нс | | T _{AW} | 100 | – |
| 3 | Время удержания адреса, нс | | T _{AH} | 20 | – |
| 4 | Время установки данных, нс | | T _{DS} | 160 | – |
| 5 | Время удержания данных, нс | | T _{DH} | 20 | – |
| 6 | Время задержки данных, нс | | T _{DOH} | 20 | 120 |
| 7 | Время доступа, нс | | T _{ACC} | – | 180 |
| 8 | Длительность импульса разрешения, нс | Режим чтения | T _{EW} | 300 | – |
| | | Режим записи | | 250 | – |

Габаритные размеры модуля МТ-12232А

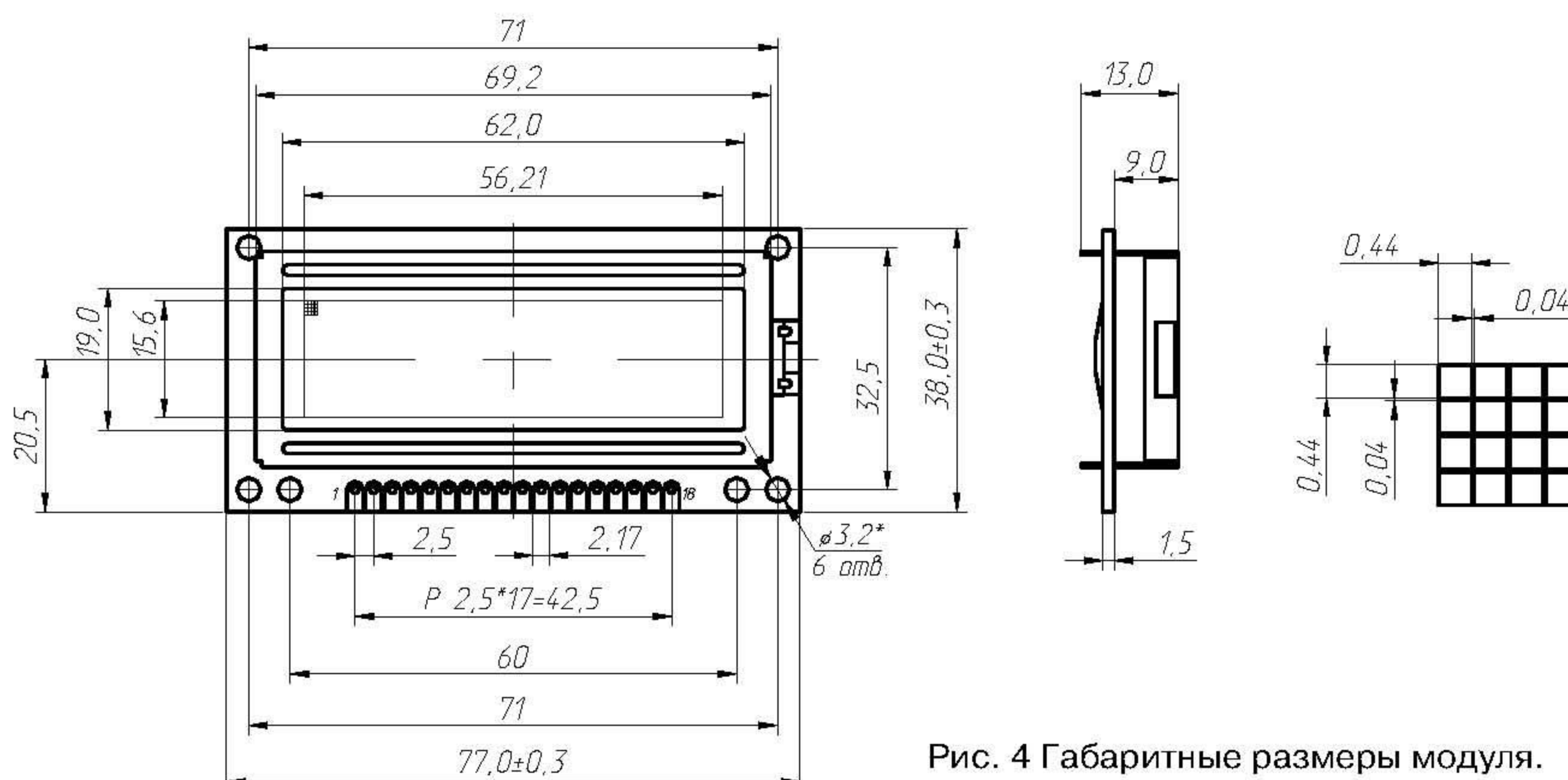


Рис. 4 Габаритные размеры модуля.

| Адрес страницы D ₁ ,D ₀ | | | | | | | | | | | | | | Адрес строки | | | |
|---|----------------|----|----|----|----|----|----|----|-------|----|----|--|--|--------------|--|--|-----------------|
| 0, 0 | D ₀ | ■ | | | | | | | | | | | | | | | 00 _H |
| | D ₁ | ■ | ■ | | | ■ | ■ | | | | | | | | | | 01 |
| | D ₂ | ■ | | | ■ | | | | | | | | | | | | 02 |
| | D ₃ | ■ | | | | | | | | | | | | | | | 03 |
| | D ₄ | ■ | | | | | | | | | | | | | | | 04 |
| | D ₅ | ■ | | | | | | | | | | | | | | | 05 |
| | D ₆ | ■ | | | | | | | | | | | | | | | 06 |
| | D ₇ | | | | | | | | | | | | | | | | 07 |
| страница 0 | | | | | | | | | | | | | | | | | |
| 0, 1 | D ₀ | | | | | | | | | | | | | | | | 08 |
| | D ₁ | | | | | | | | | | | | | | | | 09 |
| | D ₂ | | | | | | | | | | | | | | | | 0A |
| | D ₃ | | | | | | | | | | | | | | | | 0B |
| | D ₄ | | | | | | | | | | | | | | | | 0C |
| | D ₅ | | | | | | | | | | | | | | | | 0D |
| | D ₆ | | | | | | | | | | | | | | | | 0E |
| | D ₇ | | | | | | | | | | | | | | | | 0F |
| страница 1 | | | | | | | | | | | | | | | | | |
| 1, 0 | D ₀ | | | | | | | | | | | | | | | | 10 |
| | D ₁ | | | | | | | | | | | | | | | | 11 |
| | D ₂ | | | | | | | | | | | | | | | | 12 |
| | D ₃ | | | | | | | | | | | | | | | | 13 |
| | D ₄ | | | | | | | | | | | | | | | | 14 |
| | D ₅ | | | | | | | | | | | | | | | | 15 |
| | D ₆ | | | | | | | | | | | | | | | | 16 |
| | D ₇ | | | | | | | | | | | | | | | | 17 |
| страница 2 | | | | | | | | | | | | | | | | | |
| 1, 1 | D ₀ | | | | | | | | | | | | | | | | 18 |
| | D ₁ | | | | | | | | | | | | | | | | 19 |
| | D ₂ | | | | | | | | | | | | | | | | 1A |
| | D ₃ | | | | | | | | | | | | | | | | 1B |
| | D ₄ | | | | | | | | | | | | | | | | 1C |
| | D ₅ | | | | | | | | | | | | | | | | 1D |
| | D ₆ | | | | | | | | | | | | | | | | 1E |
| | D ₇ | | | | | | | | | | | | | | | | 1F |
| страница 3 | | | | | | | | | | | | | | | | | |
| Адрес колонки (адрес байта ОЗУ в странице) HEX | 00 | 01 | 02 | 03 | 04 | 05 | 06 | 07 | | 3B | 3C | | | | | | ADC=0 |
| | 4F | 4E | 4D | 4C | 4B | 4A | 49 | 48 | | 14 | 13 | | | | | | ADC=1 |
| Адрес колонки (адрес байта ОЗУ в странице) HEX | 3C | 3B | 3A | 39 | 38 | 37 | 36 | 35 | | 01 | 00 | | | | | | ADC=0 |
| | 13 | 14 | 15 | 16 | 17 | 18 | 19 | 1A | | 4E | 4F | | | | | | ADC=1 |
| Номер колонки на ЖКИ | 0 | 1 | 2 | 3 | 4 | 5 | 6 | 7 | | 59 | 60 | | | | | | |

Для правого кристалла МТ-12232А

Для левого кристалла МТ-12232А

Рис. 5. Соответствие между адресами ОЗУ модуля и отображаемыми точками на ЖКИ.

История изменений

| Версия документа | Дата | Изменения | Страница |
|------------------|----------|---|----------|
| 1.1 | 09.07.04 | В таблице 6 изменен ток потребления. На рис. 4 изменены габаритные размеры модуля. | 5 5 |
| 1.2 | 29.11.05 | В таблице 6 изменен ток потребления. | 5 |
| 1.3 | 12.07.07 | В таблице 6 изменено напряжение питания. | 5 |