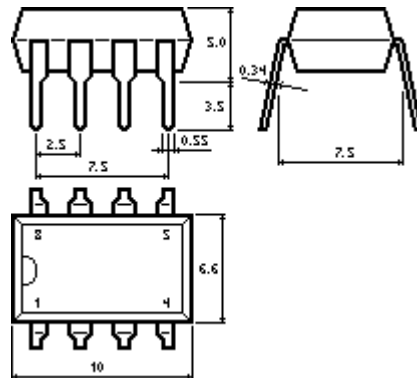


**КР293КП9Б****Переключающее двунаправленное МОП-реле для телекоммуникаций 230В/250м****Описание**

МОП-реле содержит кристаллы инфракрасного AsGaAl-светодиода, фотовольтаического драйвера со схемой ускорения выключения и кристаллы МОП-транзисторов со встроенным и индуцированным каналом. Оптическая связь осуществляется посредством полусферического световода. Внутренние соединения выполнены золотой проволокой. Высокая стабильность сопротивления в открытом состоянии обеспечивается благодаря золотым покрытиям контактирующих поверхностей. Типовое значение тока переключения реле составляет 0.5 мА. Реле работает как с переменным так и с постоянным напряжением. Поставляется в корпусах DIP8 и DIP8SMD.

Габаритный чертеж**Схема****Особенности**

напряжение коммутации ± 230 В
 ток коммутации 80 мА
 выходное сопротивление 25 Ом
 входной рабочий ток 5 мА
 контакты 1 типА, 1 типВ

Применение

замена электромагнитных реле
 силовой изолированный интерфейс
 телекоммуникационная техника
 аналоговые мультимплексоры
 системы безопасности

Обозначение при заказе

В DIP-исполнении: микросхема КР293КП9Б АДБК.431160.616 ТУ
 В SMD-исполнении: микросхема К293КП9БТ АДБК.431160.616 ТУ

Предельно-допустимые режимы эксплуатации

Параметр	Обозн.	Ед. изм.	Мин.	Макс.	Примечание
Коммутируемое напряжение	Uком	В	-230	230	-
Коммутируемый ток	Iком	мА	-	80	-
Коммутируемый импульсный ток	Iком.и.	мА	-	240	t _и <10 мс
Входной ток	Iвх	мА	5	25	-
Импульсный входной ток	Iвх.и.	мА	-	150	t _и <100 мкс, F=1 кГц
Повторяющийся вх. импульсный ток	Iвх.и.п.	мА	-	40	t _и <100 мс, Q=2
Входное обратное напряжение	Uвх.обр.	В	0	3	-
Температура окружающей среды	Tо	°С	-45	85	-
Температура пайки	Tп	°С	235±5		1.5 мм от корп. 2 с

Электрические параметры

Параметр	Обознач.	Ед. изм.	Мин.	Тип.	Макс.	Режим измерения
Входное напряжение	Uвх	В	1.1	1.2	1.6	Iвх=10 мА
Выходное сопротивление	Rвых.	Ом	-	20	25	Iком=80 мА
Ток утечки в закрытом состоянии	Iут.вых.	мкА	-	0.1	10	Uком=±230 В

Время включения	tвкл.	мс	-	0.5	2	Rн=1 кОм, Uком=50В, Iвх=10 мА
Время выключения	tвыкл.	мс	-	0.1	2	Rн=1 кОм, Uком=50В, Iвх=10 мА
Выходная емкость	Свых	пФ	-	150	-	Iвх=0, Uком=0, F=1 мГц
Напряжение изоляции	Uиз	В	1500	-	-	1 мин, RH<50%
Сопротивление изоляции	Rиз	Ом	-	10 ¹²	-	Uиз=500 В
Проходная емкость	Спр	пФ	-	-	3	F=10 мГц, Uиз=0