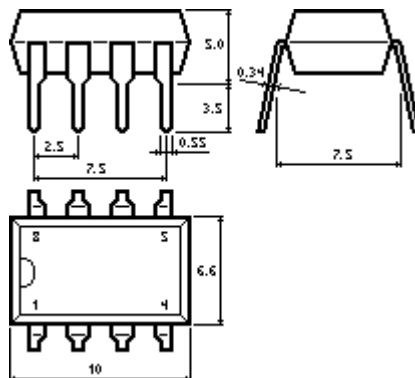
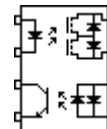


**5П14.32Б****Многофункциональное МОП-реле****Описание**

МОП-реле содержит кристаллы инфракрасного AsGaAl-светодиода, фотовольтаического драйвера со схемой ускорения выключения и кристаллы МОП-транзисторов. Транзисторная оптопара выполнена на кристалле фототранзистора и двух встречно-параллельно включенных инфракрасных AsGaAl-светодиодов.

Поставляется в корпусах DIP8 и DIP8SMD.

Габаритный чертеж**Схема****Особенности**

напряжение коммутации ± 230 В
 ток коммутации 100 мА
 выходное сопротивление 25 Ом
 входной рабочий ток 5 мА
 К_и оптопары не менее 100%

Применение

замена электромагнитных реле
 телекоммуникационная техника

Обозначение при заказе

В DIP-исполнении: микросхема 5П14.32Б
 В SMD-исполнении: микросхема 5П14.32БТ

Предельно-допустимые режимы эксплуатации

Параметр	Обозн.	Ед. изм.	Мин.	Макс.	Примечание
Коммутируемое напряжение реле	Uком	В	-230	230	-
Коммутируемое напряжение оптопары	Uком	В	0	60	-
Коммутируемый ток реле	Iком	мА	-	100	-
Входной ток	Iвх	мА	5	25	-
Импульсный входной ток	Iвх.и.	мА	-	150	t _и =100 мкс
Входное обратное напряжение реле	Uвх.обр.	В	0	3.5	-
Температура окружающей среды	T _о	°С	-45	85	-
Температура пайки	T _п	°С	235 \pm 5		1.5 мм от корп. 2 с

Электрические параметры

Параметр	Обознач.	Ед. изм.	Мин.	Тип.	Макс.	Режим измерения
Входное напряжение	Uвх	В	1.1	1.2	1.8	Iвх=10 мА
Выходное сопротивление реле	Rвых.	Ом	-	15	25	Iвх=5 мА, Iком=80 мА
Остаточное напряжение оптопары	Uост	В	-	-	0.4	Iвх= \pm 5 мА, Iвых=5 мА
Ток утечки в закрытом состоянии	Iут.вых.	мкА	-	0.1	10	Uком= \pm 230 В
Время включения реле	tвкл.	мс	-	0.5	2	R _н =1 кОм, Uком=50В, Iвх=10 мА

Время выключения реле	tвыкл.	мс	-	0.1	2	Rн=1 кОм, Uком=50В, Iвх=10 мА
Выходная емкость реле	Свых	пФ	-	150	-	Iвх=0, Uком=0, F=1 мГц
Напряжение изоляции	Uиз	В	1500	-	-	1 мин, RH<50%
Сопротивление изоляции	Rиз	Ом	10 ¹²	-	-	Uиз=500 В
Проходная емкость	Спр	пФ	-	-	5	-