



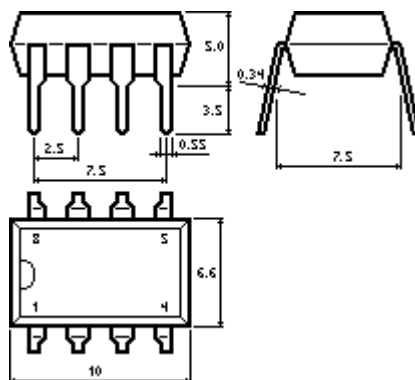
## КР293КП9А

### Переключающее двунаправленное МОП-реле с низким сопротивлением 60В/50м

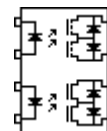
#### Описание

МОП-реле содержит кристаллы инфракрасного AsGaAl-светодиода, фотовольтаического драйвера со схемой ускорения выключения и кристаллы МОП-транзисторов со встроенным и индуцированным каналом. Оптическая связь осуществляется посредством полусферического световода. Внутренние соединения выполнены золотой проволокой. Высокая стабильность сопротивления в открытом состоянии обеспечивается благодаря золотым покрытиям контактирующих поверхностей. Типовое значение тока переключения реле составляет 0.5 мА. Реле работает как с переменным так и с постоянным напряжением. Поставляется в корпусах DIP8 и DIP8SMD.

#### Габаритный чертеж



#### Схема



#### Особенности

напряжение коммутации  $\pm 60$  В  
ток коммутации 220 мА  
выходное сопротивление 5 Ом  
входной рабочий ток 5 мА  
контакты 1 типА, 1 типВ

#### Применение

замена электромагнитных реле  
силовой изолированный интерфейс  
телекоммуникационная техника  
аналоговые мультимплексоры  
системы безопасности

#### Обозначение при заказе

В DIP-исполнении: микросхема КР293КП9А  
В SMD-исполнении: микросхема К293КП9АТ

#### Предельно-допустимые режимы эксплуатации

Параметр	Обозн.	Ед. изм.	Мин.	Макс.	Примечание
Коммутируемое напряжение	Uком	В	-60	60	-
Коммутируемый ток	Iком	мА	-	220	-
Входной ток	Iвх	мА	5	25	-
Импульсный входной ток	Iвх.и.	мА	-	150	t <sub>и</sub> =100 мкс
Входное обратное напряжение	Uвх.обр.	В	0	3.5	-
Температура окружающей среды	Tо	°С	-45	85	-
Температура пайки	Tп	°С	235±5		1.5 мм от корп. 2 с

#### Электрические параметры

Параметр	Обознач.	Ед. изм.	Мин.	Тип.	Макс.	Режим измерения
Входное напряжение	Uвх	В	1.1	1.2	1.8	Iвх=10 мА
Выходное сопротивление	Rвых.	Ом	-	4	5	Iком=220 мА
Ток утечки в закрытом состоянии	Iут.вых.	мкА	-	0.1	10	Uком=±60 В
Время включения	tвкл.	мс	-	0.5	2	Rн=1 кОм, Uком=50В, Iвх=10 мА
Время выключения	tвыкл.	мс	-	0.1	2	Rн=1 кОм, Uком=50В, Iвх=10 мА

Выходная емкость	Свых	пФ	-	150	-	I <sub>вх</sub> =0, U <sub>ком</sub> =0, F=1 мГц
Напряжение изоляции	U <sub>из</sub>	В	1500	-	-	1 мин, RH<50%
Сопротивление изоляции	R <sub>из</sub>	Ом	10 <sup>12</sup>	-	-	U <sub>из</sub> =500 В
Проходная емкость	Спр	пФ	-	-	5	-