

**MAGNETICALLY OPERATED SAFETY SWITCH
MAGNET-SICHERHEITSSCHALTER
INTERRUPTEUR DE SECURITE MAGNETIQUES
SANS CONTACT**



(a) Description

The Ferrogard range of magnetically actuated, non-contact safety interlock switches are used to stop machine power when a guard is opened. When the stop signal is applied and the guard is opened, the action of the actuator being removed from the switch isolates the machine contactor control power. If redundancy and monitoring is required, the Guardmaster Minotaur range of monitoring units should be considered.

Note: All Ferrogards have assured operation and have internal non-resettable overload protection. They should be protected by an external fuse rated as shown in the specifications table.

(a) Beschreibung

Die Reihe Ferrogard Magnetsicherheitschalter wird zum Abschalten des Maschinenantriebs beim Öffnen einer Schutzür eingesetzt. Wenn ein Stop-Signal anliegt und die Schutzür geöffnet wird, wird durch das Entfernen des Betätigers vom Sensor das Motorantriebsschütz deaktiviert. Falls Redundanz und Selbstüberwachung gefordert sind, sollte der Einsatz der Relais-Sicherheitsbausteine Minotaur erwogen werden.

Anmerkung: Alle Ferrogards sind intern mit nicht-auswechselbaren Überlastsicherungen versehen. Diese sind mit einer externen Sicherung abzusichern (siehe Technische Daten).

(a) Description

Le « Ferrogard » est un capteur magnétique de sécurité sans contact pour porte de machine. Il coupe l'alimentation dès que celle-ci est ouverte. Il est décliné suivant une large gamme. Quand la porte est ouverte, le bloc contact du Ferrogard, séparé de son aimant, ouvre le circuit du contacteur de puissance. Si un circuit redondant et auto-contrôle est nécessaire, il suffit de connecter les appareils de la gamme Ferrogard avec ceux de la famille des blocs logiques Minotaur (voir Guardmaster pour le choix des appareils).

NOTE: Chaque Ferrogard est équipé d'une protection contre les surcharges. Cette protection assure la sécurité par destruction d'un composant non remplaçable. Il doit donc être protégé par un fusible externe dont le calibre est défini dans la table en annexe.

(b) Installation Instructions

(c) RETAIN THESE INSTRUCTIONS

Installation must be in accordance with the following steps and must be carried out by suitably competent personnel

(d) Whilst the Ferrogard complies with the requirements of EN 1088 it may not be suitable for certain types of machinery or environments. Where magnetic materials are present or if it is foreseeable that Ferrogard operation by magnets other than the supplied actuator is possible then the use of an alternative Guardmaster switch is recommended. Other non-contact options include: Ferrotek or Ferrocode which utilise additional coding techniques preventing them from being overridden by simple means. Alternatively, additional measures may be taken to prevent the Ferrogard being easily bypassed. Consideration should be given to the recommended installation example given in the instructions and those in EN 1088.

Einbauanleitung

DIESE ANLEITUNG AUFBEWAHREN

Die Montage ist entsprechend den folgenden Schritten durchzuführen

Der Ferrogard erfüllt zwar die Anforderungen von EN 1088, kann aber möglicherweise dennoch für bestimmte Typen von Maschinen oder Umgebungen nicht zulässig sein. Wenn magnetische Materialien vorhanden sind oder es voraussehbar ist, daß der Ferrogard durch andere als den mitgelieferten Betätiger geschaltet werden kann, wird die Verwendung eines anderen Guardmaster-Schalters empfohlen. Diese können sein: Ferrotek oder Ferrocode, welche zusätzliche Codiertechniken einsetzen, so daß sie mit einfachen Mitteln nicht umgangen werden können. Alternativ können auch Zusatzmaßnahmen ergriffen werden, um das Umgehen des Ferrogard zu verhindern. Das in unserer Montageanleitung empfohlene Beispiel sowie die Ausführungen in der EN 1088 sollten beachtet werden.

Notice D'installation

GARDEZ EN MEMOIRE CES INSTRUCTIONS

L'installation devra suivre les étapes suivantes et sera effectuée par du personnel compétent et qualifié.

Bien que le Ferrogard soit conforme à la EN 1088, il n'est pas adapté à certains environnements. Lorsque des matériaux magnétiques sont présents ou lorsque la fraude du Ferrogard par un autre aimant est possible, il est alors recommandé d'utiliser un autre interrupteur Guardmaster. Les autres options sans contact sont le Ferrotek et le Ferrocode qui utilisent, en plus, des techniques de codage, les protégeant de la fraude par un simple aimant. D'autre part, il est possible de mettre en place des mesures supplémentaires pour éviter que le Ferrogard ne soit facilement fraudé. Pour cela, il faut prendre en considération l'exemple d'installation donné dans les instructions de montage, ainsi que dans la EN 1088.

Deutsch / Français

(e) Falls möglich, nicht auf ferromagnetischem Material montieren, Schaltabstand könnte reduziert werden
Si possible, installer le Ferrogard sur des supports non magnétiques afin de ne pas diminuer les distances de détection.

(f) Zielscheiben ausrichten / Cible d'alignement

(g) Schutzür / Porte

(h) Fester Maschinenteil / Panneau fixe de machine

(i) M4-TORX-Schrauben / Vis de sécurité M4

(j) Anmerkung: Die Benutzung von anaeroben Klebern zur Fixierung kann Schäden am Kunststoffgehäuse des Sensors verursachen
Note : L'utilisation de vernis de blocage peut endommager le boîtier plastique en cas de contact.

(k) Schiebetüren / Portes ou protecteurs coulissants

(m) Tür geschlossen, Maschine läuft

Porte fermée, machine en fonctionnement

(n) Tür offen (deckt Sensor ab), Maschine STOP

Porte ouverte, machine arrêtée

(p) Kein Zugang zum Sensor, somit werden Umgehungsversuche verhindert

Pas de possibilité d'accéder à l'appareil pour le fraudeur

(q) Schwenktüren / Portes ou protecteurs à charnières

(r) Sicherstellen, daß Sensor bei offener Schutzür nicht umgangen werden kann.

Anordnung nach 2.1 wählen.

S'assurer qu'il est impossible d'accéder à l'appareil pour le fraudeur quand la porte est ouverte. Se référer au principe présenté en 2.1

(s) Abnehmbare Schutzhauben

Portes ou protecteurs amovibles

(t) Sicherstellen, daß Sensor bei offener Schutzür nicht umgangen werden kann.

Anordnung nach 2.1 wählen.

S'assurer qu'il est impossible d'accéder à l'appareil pour le fraudeur quand la porte est ouverte. Se référer au principe présenté en 2.1

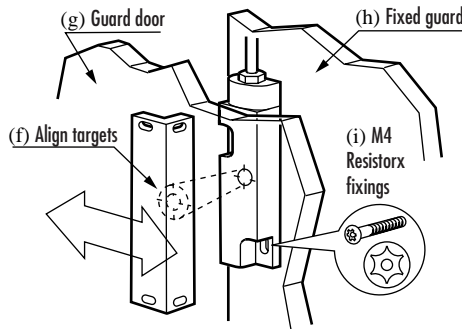
(u) Sicherstellen, daß Sensor nur betätigt werden kann, wenn Schutzür sich in vorgesehener Stellung befindet.

S'assurer que les contacts ne peuvent pas être activés tant que le protecteur n'est pas dans sa position définitive.

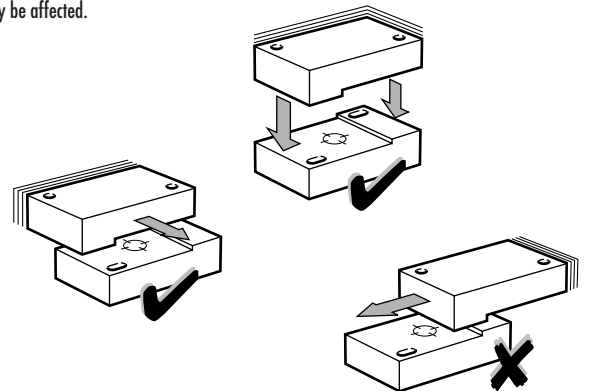
(v) Schalter / Appareil

(w) Betätiger / Broche de maintien

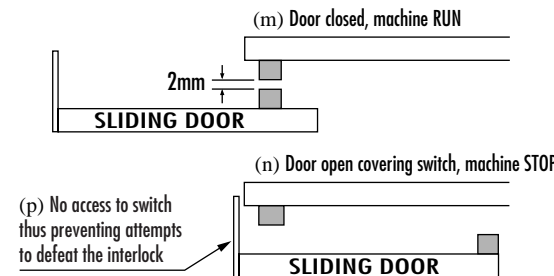
1 (e) Where possible mount on non-ferrous materials otherwise operating distances may be affected.



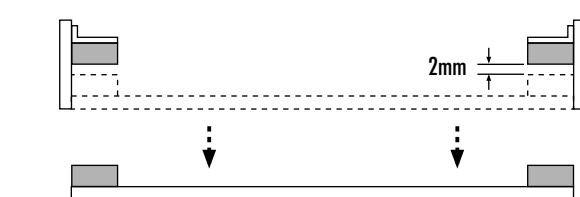
(j) NOTE: Using anaerobic thread locking compounds can have a detrimental effect if they come into contact with the plastic switch case.



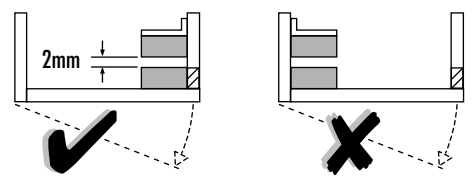
2.1 (k) SLIDING GUARDS



2.3 (s) LIFT OFF GUARDS

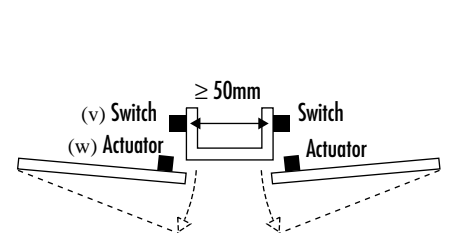


2.2 (q) HINGED GUARDS



(r) Ensure that the switch can not be defeated when the guard is open. Refer to principle shown in 2.1.

3 Important / Wichtig



- (x) Nennwerte der externen Sicherung (Öffnerkontakt)
Table des fusibles externes Ferrogard
- (y) Ferrogard Typ / Type Ferrogard
- (z) Externe Sicherung (flink)
Fusible externe ultra-rapide
- (a1) Braun / Marron
- (b1) Blau / Bleu
- (c1) Öffner (Sicherung extern)
Sécurité (fusible externe)
- (d1) 1 Öffner / 1N/C (contact de sécurité)
- (e1) Schwarz / noir
- (f1) Weiß / Blanc
- (g1) 1 Schließer / 1N/O contacts auxiliaires
- (h1) Rot / Rouge
- (i1) Schließer / auxiliaire
- (j1) Grün / Vert
- (k1) Gelb / jaune
- (m1) Öffner (nur 21) (Sicherung extern)
Sécurité (21 seulement) (fusible externe)
- (n1) 1 Öffner (Hilfsk.)
1N/C contacts auxiliaires = 3+4
- (p1) Sicherung (flink) / Fusible ultra rapide
- (q1) Jeden Sicherheitskreis extern absichern (siehe Schritt 4)
Chaque contact de sécurité doit être équipé d'un fusible de protection externe (voir étape 4)

(y) Ferrogard type	(z) External quick blow fuse
FRS 1	≤ 1.6A
FRS 2	≤ 1.6A
FRS 3	≤ 1.6A
FRS 4	≤ 1.6A
FRS 5	≤ 1.6A
FRS 6	≤ 1.6A
FRS 9	≤ 800mA
FRS 10	≤ 2.5A
FRS 20DC	≤ 800mA
FRS 21AC	≤ 1.6A
FRS 21DC	≤ 800mA
GS1	≤ 1.6A
GS2	≤ 1.6A

5.1 Ferrogard 1, 2, 20, 21, GS1 & GS2

Ferrogard 1 (FRS 1) GS1 & GS2
(d1) 1 N/C (Safety Contacts)

Ferrogard 20 (FRS 20)
(d1) 2 N/C (Safety Contacts)

Ferrogard 2 (FRS 2)
(d1) 1 N/C (Safety Contacts)
(g1) 1 N/O (Aux Contacts)

Ferrogard 21 (FRS 21)
(d1) 2 N/C (Safety Contacts)
(g1) 1 N/O (Aux Contacts)

IMPORTANT / WICHTIG

(q1) Fuse each safety circuit externally (see Step 4)

- (r1) Anschlüsse / Connexions
- (s1) Wahlweise mit Steckverbinder
Connecteur à fiche supplémentaire
- (t1) Rot+Blau / Rouge+Bleu
- (u1) Rot / Rouge
- (v1) Rot+Schwarz / Rouge+Noir
- (w1) Rot+Weiß / Rouge+Blanc
- (x1) Rot+Gelb / Rouge+Jaune
- (y1) Grün / Vert

5.2 Ferrogard 3, 4 & 5

IMPORTANT / WICHTIG

(q1) Fuse each safety circuit externally (see Step 4)

(r1) **Connection Details**

Ferrogard 3 (FRS 3)
(d1) 1 N/C Safety Contacts = ① & ②
(n1) 1 N/C Aux. Contacts = ③ & ④

Ferrogard 4 (FRS 4)
(d1) 1 N/C Safety Contacts = ① & ②
(g1) 1 N/O Aux. Contacts = ③ & ④

Ferrogard 5 (FRS 5)
(d1) 1 N/C Safety Contacts = ① & ②

5.3 Ferrogard 6, 9 & 10

IMPORTANT / WICHTIG

(q1) Fuse each safety circuit externally (see Step 4)

Ferrogard 6 & 9 (FRS 6 & FRS 9)
(d1) 1 N/C Safety Contacts

5.4 (s1) OPTIONAL PLUG-IN CONNECTOR

Ferrogard 6 & 9 (FRS 6 & FRS 9)
(d1) 1 N/C Safety Contacts

Ferrogard 2 (FRS 2)
(d1) 1 N/C (Safety Contacts)
(g1) 1 N/O (Aux Contacts)

Ferrogard 20 (FRS 20)
(d1) 2 N/C (Safety Contacts)

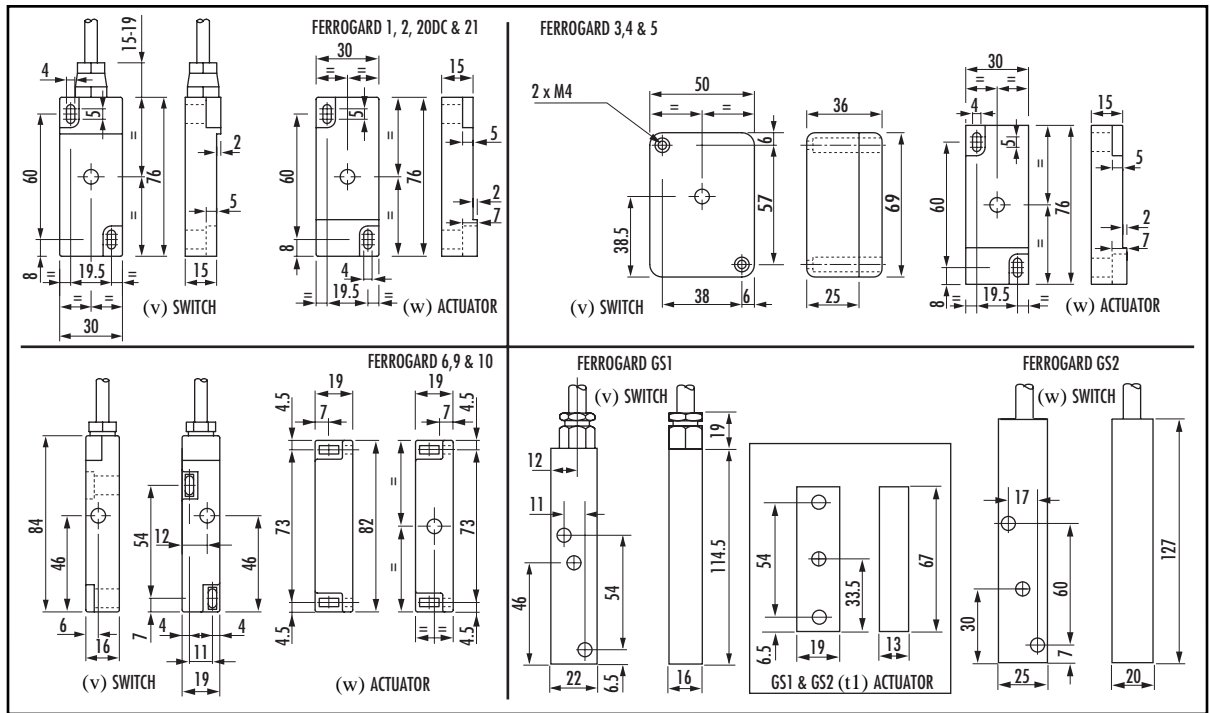
Ferrogard 21 (FRS 21)
(d1) 2 N/C (Safety Contacts)
(g1) 1 N/O (Aux Contacts)

6

After installation check all of the interlocked doors to ensure that the machine is isolated and stopped whenever the guard is not closed.

Nach der Montage an allen Schutztüren prüfen, ob die Maschine beim Öffnen der Schutztür abgeschaltet wird.

Après installation, manœuvrez chaque porte pour vous assurer de l'arrêt de la machine tant que chaque protecteur n'est pas fermé.



Technical Specifications

Conforming to standards	EN1088, EN292, EN60204-1
Contact arrangement (safety) (FRS 1, 2, 3, 4, 5, 6, GS1 & GS2) (FRS 21AC) For AC circuits only	1N/C special safety reed 2N/C special safety reed 250VAC 2A max. (fuse externally 1.6A quick blow)
(FRS 9) (FRS 20DC & 21DC) For DC circuits only	1N/C special safety reed 2N/C special safety reed 24VDC 1A max. (fuse externally 800mA quick blow)
(FRS 10) For AC circuits only	1N/C special safety reed 110VAC 3A max. (fuse externally 2.5A quick blow)
Contact arrangement (auxiliary) (FRS 2, 4 & 21) (FRS 3)	1N/O 1N/C 300VDC, 250VAC (RMS) 0.5A INC. INRUSH. 1.5VA/10W. for AC/DC circuits
Case material (Ferrogards) (GS1 & GS2)	Moulded ABS Stainless steel or Brass
Protection (FRS 1, 2, 6, 9, 10, 20DC&21) (FRS 3, 4 & 5) (GS1 & GS2)	IP67 IP65 IP68
Operating temperature (Ferrogards) (GS1) (GS2)	-10°C to +65°C -10°C to +80°C -10°C to +125°C
Fixing (Ferrogards) (GS1 & GS2)	M4 tamper resistant M3 tamper resistant
Mounting	Any position
Safety contact operating distance	Make 12mm - Break 23mm
Auxiliary contact operating distance (FRS 2, 4 & 21) (FRS 3)	Break 10mm - Make 13mm Break 24mm - Make 21mm
Mechanical life	10 x 10 ⁶
Electrical life	1 x 10 ⁶
Cable (FRS 21) (FRS 1, 6, 9 & 10) (FRS 2) (FRS 20DC) (GS1) (GS2)	6 core flexible 24/0.2 (0.75mm ²) 2 core flexible 16/0.2 (0.5mm ²) 4 core flexible 4 core flexible PVC 2 core flexible Polyolefin 2 core
Reed contacts	Safety Auxiliary
Closing time	3.0mS 0.5mS
Drop out time	2.1mS 0.3mS
Bounce time	0.7mS 0.7mS
Shock	50G 100G
Vibration	7-15G's, 10 to 200Hz
Initial contact resistance	15mΩ 10mΩ
Initial capacitance, terminals	0.65 pF 0.2pF
Initial insulation res. terminals	1 x 10 ⁶ OHMS 1 x 10 ⁶ OHMS
Min. initial B/down voltage	600VAC RMS 600VAC RMS
Colour (Ferrogards) (GS1 & GS2)	Red Stainless steel or brass
Cleaning (excluding FRS 3, 4 & 5) GS2 certification	May be high pressure steam cleaned Baseefa Cert. No. Ex 81122, ExsIIIT6

Technische Daten

Entspricht den Normen	EN1088, EN292, EN60204-1
Öffnerkontakte: (FRS 1, 2, 3, 4, 5, 6, GS1 u. GS2) (FRS 21AC) Nur für AC	10 Spezielles Sicherheits-Reedrohr 20 Spezielles Sicherheits-Reedrohr 250VAC 2A max. (externe Sicherung 1,6 A fl.)
(FRS 9) (FRS 20DC & 21DC) Nur für DC	10 Spezielles Sicherheits-Reedrohr 20 Spezielles Sicherheits-Reedrohr 24VDC 1A max. (externe Sicherung 800 mA flink)
(FRS 10) Nur für AC	10 Spezielles Sicherheits-Reedrohr 110VAC 3A max. (externe Sicherung 2,5 A flink)
Schließerkontakte: (FRS 2, 4 u. 21) (FRS 3)	15 10 300 VDC, 250 VAC eff., 0,5 A einschl. Einschaltstrom, 15 VA/10 W. Geegnet für AC u. DC
Gehäuse (Ferrogards) (GS1 u. GS2)	ABS, Farbe rot Ms oder Niro
Schutzart (FRS 1, 2, 6, 9, 10, 20DC&21) (FRS 3, 4 & 5) (GS1 u. GS2)	IP67 IP65 IP68
Betriebstemperatur (Ferrogards) (GS1) (GS2)	-10 bis +65°C -10 bis +80°C -10 bis +125°C
Befestigung (Ferrogards) (GS1 u. GS2)	Sicherheitsschrauben (TORX) M4 Sicherheitsschrauben (TORX) M3
Montagelage	Beliebig
Schaltabstand Öffner (alle)	AN 12 mm - AUS 23 mm
Schaltabstand Hilfskont. (FRS 2, 4 & 21) (FRS 3)	AUS 10 mm - AN 13 mm AN 21 mm - AUS 24 mm
Mechanische Lebensdauer	10 x 10 ⁶ Schaltspiele
Elektrische Lebensdauer	1 x 10 ⁶ Schaltspiele
Anschlußleitung (FRS 21) (FRS 1, 6, 9 & 10) (FRS 2) (FRS 20DC) (GS1) (GS2)	6-adrig, 2m 2 x 0,75 mm ² , 2m 4 x 0,5 mm ² , 2m 4-adrig, 2 m 2-adrig PVC, 2m 2-adrig Polyolefin, 3m
Reedkontakte	Öffnerkont. Hilfskont.
Schaltzeit Schließen	3.0mS 0.5mS
Schaltzeit Öffnen	2.1mS 0.3mS
Prelldauer	0.7mS 0.7mS
Schockfestigkeit	50G 100G
Erschütterungen	7-15G's, 10 to 200Hz
Kontaktübergangswid.	15mΩ 10mΩ
Kapazität Anschlüsse	0.65 pF 0.2pF
Isolationswid. Anschl.	1 x 10 ⁶ OHMS 1 x 10 ⁶ OHMS
Überschlagspannung	600VAC RMS 600VAC RMS
Farbe (Alle) (GS1 & GS2)	Rot Niro oder Ms
Ex-Zulassung GS2	Baseefa Cert. No. Ex 81122, ExsIIIT6

Specifications Techniques

Conforme aux normes	EN1088, EN292, EN60204-1
Type de contacts (sécurité) (FRS 1, 2, 3, 4, 5, 6, GS1 & GS2) (FRS 21AC) Pour circuit VAC seulement	1N/C reed de sécurité spéciale 2N/C reed de sécurité spéciale 250 VAC 2A max (fusible externe 1.6A ultra-rapide)
(FRS 9) (FRS 20DC & 21DC) pour alimentation VDC seulement	1N/C reed de sécurité spéciale 2N/C reed de sécurité spéciale 24VDC 1A max (fusible externe 800mA ultra-rapide)
(FRS 10) Pour circuit VAC seulement	1N/C reed de sécurité spéciale 110VAC 3A max (fusible externe 2.5A ultra-rapide)
Type de contacts (auxiliaire) (FRS 2, 4 & 21) (FRS 3)	1N/O 1N/C 300VDC, 250VAC (RMS) 0.5A INC. INRUSH. 1.5VA/10W. Pour circuits AC/DC
Boîtier (Ferrogards) (GS1 & GS2)	Moulé ABS Acier inoxydable ou laiton
Protection (FRS 1, 2, 6, 9, 10, 20DC&21) (FRS 3, 4 & 5) (GS1 & GS2)	IP67 IP65 IP68
Température de fonctionnement (Ferrogards) (GS1) (GS2)	-10°C to +65°C -10°C to +80°C -10°C to +125°C
Fixations (Ferrogards) (GS1 & GS2)	M4 vis non fraudatoire M3 vis non fraudatoire
Montage	Toute position
Distance d'enclenchement des contacts de sécurité	Enclenchement 12mm - Déclenchement 23mm
Distance d'enclenchement des contacts auxiliaires: (FRS 2, 4 & 21) (FRS 3)	Déclenchement 10mm - Enclenchement 13mm Déclenchement 24mm - Enclenchement 21mm
Vie mécanique	10 x 10 ⁶
Vie électrique	1 x 10 ⁶
Cable (FRS 21) (FRS 1, 6, 9 & 10) (FRS 2) (FRS 20DC) (GS1) (GS2)	6 conducteurs flexibles 24/0.2 (0.75mm ²) 2 conducteurs flexibles 16/0.2 (0.5mm ²) 4 conducteurs flexibles 4 conducteurs flexibles PVC 2 conducteurs flexibles Polyolefin 2 Conducteurs
Contact REED	Sécurité Auxiliaire
Temps de fermeture	3.0mS 0.5mS
Temps d'ouverture	2.1mS 0.3mS
Temps de rebond	0.7mS 0.7mS
Résistance au choc	50G 100G
Vibration	7-15G's, 10 to 200Hz
Résistance de contact initiale	15mΩ 10mΩ
Capacité initiale, bornes	0.65 pF 0.2pF
Isolation aux bornes	1 x 10 ⁶ OHMS 1 x 10 ⁶ OHMS
Tension de rupture min.	600VAC RMS 600VAC RMS
Couleur (Ferrogards) (GS1 & GS2)	Rouge Acier inoxydable ou laiton
Nettoyage (à l'exclusion de FRS 3, 4 & 5) Certification GS2	Peut être nettoyé au jet vapeur haute pression Baseefa Cert. No. Ex 81122, ExsIIIT6

(a1) ACCESSORIES	ZUBEHÖR	ACCESSOIRES
Security screwdriver Pt. No: 09018 Replacement security key Pt. No: 09015 Replacement actuators are available by arrangement. Note: Access to spare actuators should be restricted to authorised personnel to prevent bypassing of the safety function	TORX-BitHandhalter BestellNr. 09018 TORX-Bit BestellNr. 09015 Ersatzbetätiger sind nach Vereinbarung erhältlich. Der Zugang zu diesen ist auf autorisierte Personen zu beschränken, um Mißbrauch zu verhindern.	Tournevis de sécurité Ref. No: 09018 Embout de sécurité Ref. No: 09015 Aimants de rechange disponibles. Note: L'accès aux aimants de rechange doit être strictement réduit au personnel autorisé pour éviter la fraude de la fonction de sécurité.

(a2) MAINTENANCE	WARTUNG	MAINTENANCE
Every Week Inspect the switch casing & actuator for damage or distortion. Check for correct alignment, see step 1. Replace or adjust where necessary. Also check operation of the switching circuit, see step 6. Every 6 months Isolate all power! Remove the switch lid where relevant (FRS 3, 4 & 5) with the security bit provided. Inspect all terminals for tightness. Clean out any accumulation of fine dirt etc. Replace covers & fully tighten the security screws. Reinststate the power & check for correct operation.	Wöchentlich Schaltergehäuse und Betätiger auf Beschädigungen prüfen. Korrekte Ausrichtung prüfen, siehe Schritt 1. Falls notwendig, ersetzen oder neu einstellen. Ebenso Funktion des Schaltkreises überprüfen, siehe Schritt 6. Wenigstens alle 6 Monate Spannung abschalten! Deckel (FRS 3, 4, 5) mit dem demgelieferten TORX-Bit abnehmen. Alle Anschlüsse auf festen Sitz überprüfen. Jeglichen feinen Staub und Schmutz entfernen. Deckel wieder aufsetzen und sorgfältig befestigen. Spannung einschalten und auf korrekte Funktion überprüfen.	Chaque semaine Inspecter le boîtier et l'aimant pour détecter les dommages et vérifier les alignements (voir étape 1). Remplacer ou ajuster si nécessaire. Tester le bon fonctionnement du circuit, voir étape 6. Tous les 6 mois Couper l'alimentation. Retirer le couvercle de l'appareil (pour les modèles FRS3, 4 & 5) avec l'outil fourni. Inspecter la propreté des bornes et le serrage. Nettoyer toute accumulation de fines saletés, etc. Replacer le couvercle. Serrer les vis. Remettre l'alimentation et contrôler le bon fonctionnement du circuit.

(b2) REPAIR	REPARATUR	REPARATION
In the event of a problem contact Guardmaster Ltd. If there is any malfunction or damage, no attempts should be made to repair it. The switch should be replaced before machine operation is allowed. If appropriate return the switch to Guardmaster. DO NOT DISMANTLE THE UNIT.	Bei auftretenden Problemen bitte mit Guardmaster Kontakt aufnehmen. Falls Fehlfunktionen oder Schäden auftreten, keine Versuche zur Reparatur unternehmen. Der Schalter muß ersetzt werden, bevor die Maschine wieder gestartet wird. Ggf. Schalter an Guardmaster zurückschicken. GERÄT NIEMALS AUSEINANDERNEHMEN.	Remplacez le fusible externe. Dans l'éventualité d'un problème technique ou d'une détérioration de cet appareil Guardmaster, il doit être remplacé immédiatement avant la remise en production de la machine. Si cela est nécessaire, utilisez un formulaire de bon de retour avant de le renvoyer chez Guardmaster. DANS TOUS LES CAS, NE DISLOQUEZ PAS L'APPAREIL.

(c2) TROUBLESHOOTING	FEHLERSUCHE	LOCALISATION DE PANNE
----------------------	-------------	-----------------------

Symptom	Cause	Remedy
Safety circuit fails to close	Actuator misaligned External fuse blown Internal fuse blown (incorrect installation)	Install as steps 1 & 2 Determine cause of overcurrent & remedy Replace switch & install as step 4
Auxiliary circuit fails to open	Actuator misaligned	Install as steps 1 & 2
Safety circuit fails to open	External wiring fault	Determine cause of fault & remedy. If the fault is foreseeable, consider the use of dual channel techniques with a Guardmaster Minotaur monitoring safety relay.

Symptom	Ursache	Beseitigung
Öffnerkreis schließt nicht	Betätiger verschoben Externe Sicherung angesprochen Interne Sicherung angesprochen (nicht korrekt angeschlossen)	Nach Schritt 1 u. 2 montieren Ursache feststellen und beseitigen Schalter austauschen und nach Schritt 2 neu montieren
Hilfskontaktkreis schließt nicht	Betätiger verschoben	Nach Schritt 2 neu montieren
Öffnerkreis öffnet nicht	Fehler in der externen Verdrahtung	Ursache feststellen und beseitigen. Falls Fehler voraussehbar ist, den Einsatz von 2-kanaligen Techniken mit einem Relais-Sicherheitsbaustein von GUARDMASTER erwägen.

Symptôme	Cause	Solution
Le contact de sécurité ne se ferme pas	Aimant mal aligné Fusible externe grillé Fusible interne grillé (mauvaise installation)	Suivre étape 1 & 2 Déterminer la cause de surtension et y remédier Changer l'appareil et suivre étape 4
Le contact auxiliaire ne s'ouvre pas	Aimant mal aligné	Suivre étape 1 & 2
Le circuit de sécurité ne s'ouvre pas	Panne sur câblage machine	Déterminer la cause de la panne et y remédier. Si la panne persiste, utiliser un relais de sécurité Minotaur à 2 canaux de Guardmaster.

Guardmaster Ltd.
 Hindley Green Ind. Est. Wigan, England WN2 4HR
 Tel: 01942 255166 (Int: +441942 255166)
 Fax: 01942 523259 (Int: +44 1942 523259)

Guardmaster Sicherheitstechnik GmbH.
 Am Stadion 15, 42897 Remscheid, Deutschland
 Telefon: (02191) 96850 Telefax: (02191) 968520

Guardmaster Sarl
 274 Rue Jules Ferry, 95360 Montmagny, France
 Téléphone: 01 39 83 60 60
 Télécopie: 01 39 83 28 00