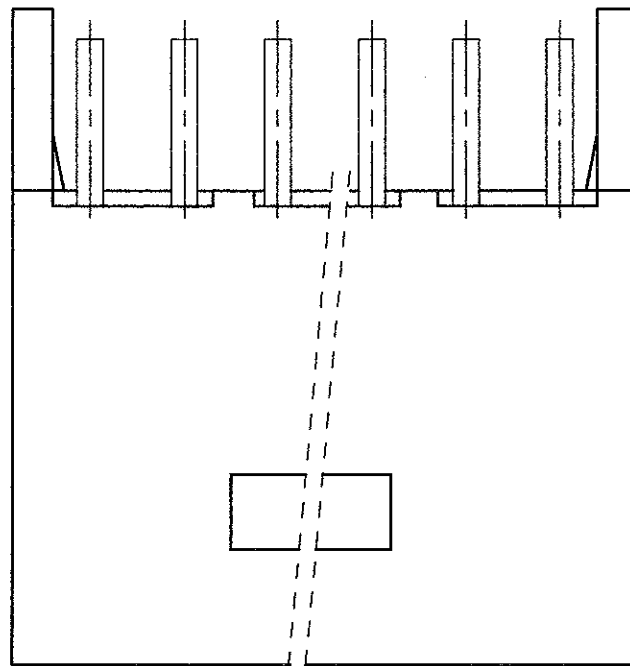
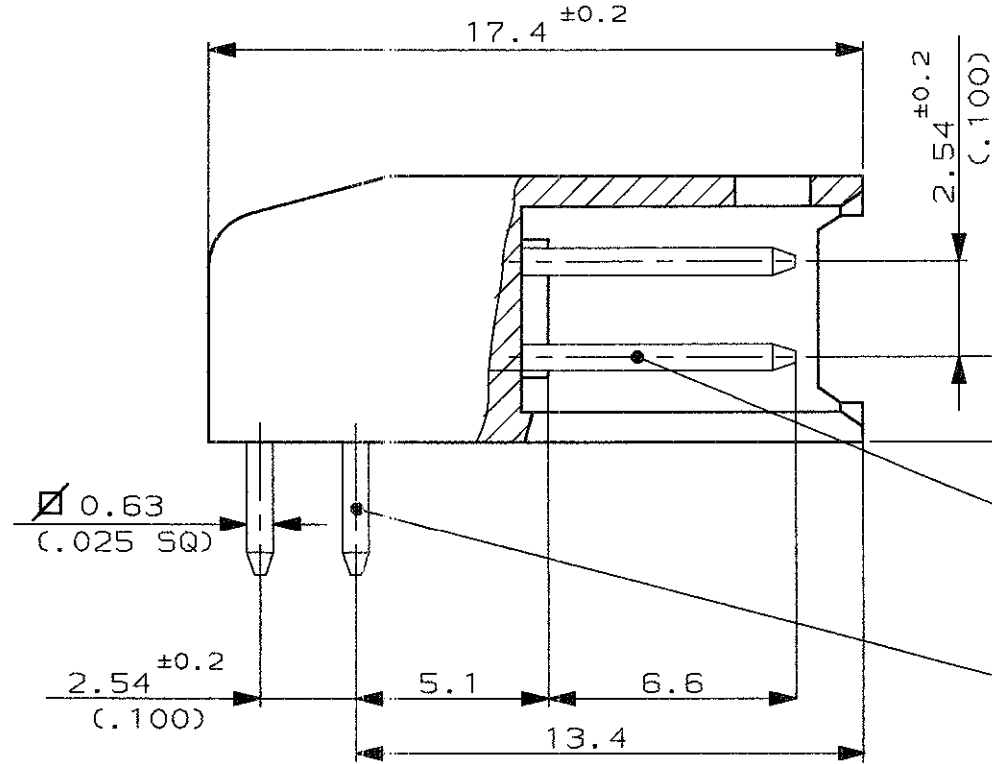
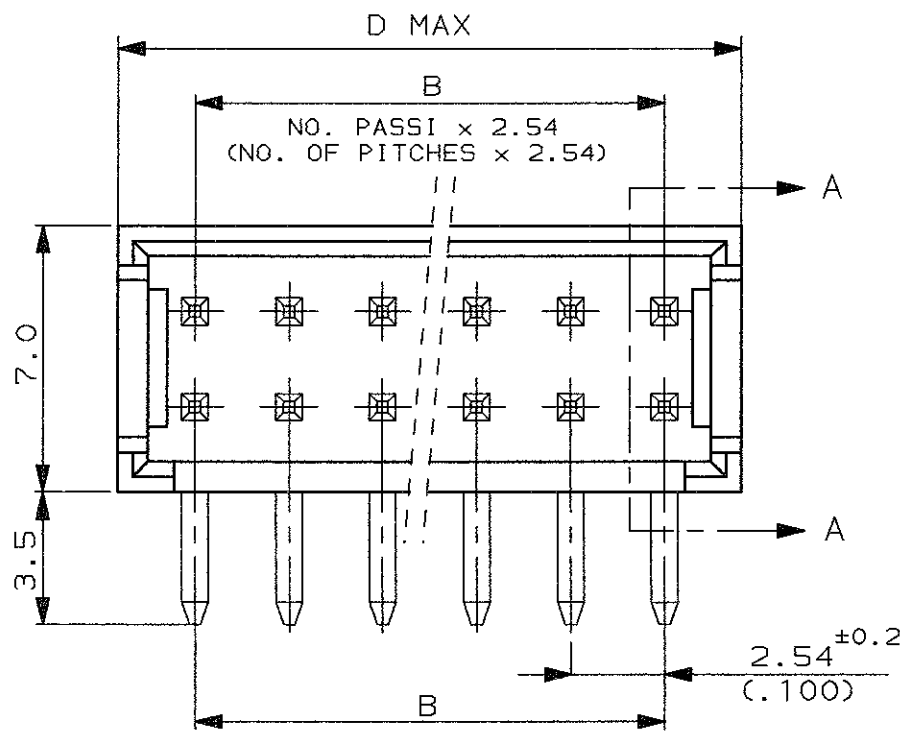


SCALA NON IMPEGNATIVA
(DO NOT SCALE)
DIMENSIONI IN mm
(DIMENSIONS IN mm)

METRIC

PROIEZIONE EUROPEA
(EUROPEAN PROJECTION)



15.2	10.16		284124-1		5	
58.5	53.34	5	280393-3	280393-2	280393-1	22
48.3	43.18		281021-3	281021-2	281021-1	18
40.7	35.56	5	280392-3	280392-2	280392-1	15
33.1	27.94		280522-3	280522-2	280522-1	12
25.4	20.32	5	280510-3	280510-2	280510-1	9
22.9	17.78	5	280390-3	280390-2	280390-1	8
17.8	12.70			282790-1		6
12.7	7.62		280389-3	280389-2	280389-1	4
D	B	NUMERO (PART NUMBER)	NUMERO (PART NUMBER)	NUMERO (PART NUMBER)	NUMERO (PART NUMBER)	NO. POS

NOTE
(NOTES)

- 1 FINITURA (FINISH): 3-5µm TIN OVER 1.27µm NICKEL
- 2 FINITURA (FINISH): DORATO 0.4µm NELL'AREA DI CONTATTO E STAGNATO 2.5µm NELLA ZONA A SALDARE, SU 1.3µm DI NI. (DUPLIX PLATED 0.4µm GOLD IN CONTACT AREA AND 2.5µm TIN IN SOLDER AREA, OVER 1.3µm NICKEL).
- 3 FINITURA (FINISH): DORATO 0.8µm NELL'AREA DI CONTATTO E STAGNATO 2.5µm NELLA ZONA A SALDARE, SU 1.3µm DI NI. (DUPLIX PLATED 0.8µm GOLD IN CONTACT AREA AND 2.5µm TIN IN SOLDER AREA, OVER 1.3µm NICKEL).
- 4 MATERIALI (MATERIALS):
- BLOCCHETTI: POLIESTERE AUTOESTINGUENTE UL94V-0, COLORE NERO.
(HOUSINGS: FLAME RETARDANT THERMOPLASTIC, COLOR BLACK).
- TIN AND GOLD PLATED CONTACTS: BRASS

5 OBSOLETE (OBSOLETE)

6) SPECIFICA DI PRODOTTO : 108-20025
(PRODUCT SPECIFICATION : 108-20025)

CUSTOMER DRAWING
FOR REFERENCE ONLY

DISEGNO PER CLIENTE
SOLO PER RIFERIMENTO

THIS DRAWING IS UNPUBLISHED | RELEASE FOR PUBLICATION

(TOLERANCES, UNLESS OTHERWISE SPECIFIED)

± 0.3

ANGOLI (ANGLES) ± 2°

DIS. (DR.) G. CAMPPIA
12 FEB 90

CONT. R. CANTORE
(CHK) 12 FEB 90

MATERIALI (MATERIALS)

VEDERE NOTA (SEE NOTE) 4

SCALA (SCALE)

5:1

STE TE Connectivity

DESCRIZIONE (DESCRIPTION) AMPMODU II HEADER

ASS. IES, R. ANGLE, DOUBLE ROW

LOC. SIZE NUMERO (DWG NO.)

I A3 C - 280389

REV. FOGLIO (SHEET)

AC3 1 DI 1

AC3	NOTE 1 UPDATED TO ADD NICKEL UNDERLAYER	KJK	22AUG 2016
REV. (REV. NO.)	REVISIONI (REVISION RECORD)	DIS. (DR)	DATA (DATE)

DISTRIBUZIONE (PRINT DIST.)

Mouser Electronics

Authorized Distributor

Click to View Pricing, Inventory, Delivery & Lifecycle Information:

[TE Connectivity:](#)

[280510-2](#)