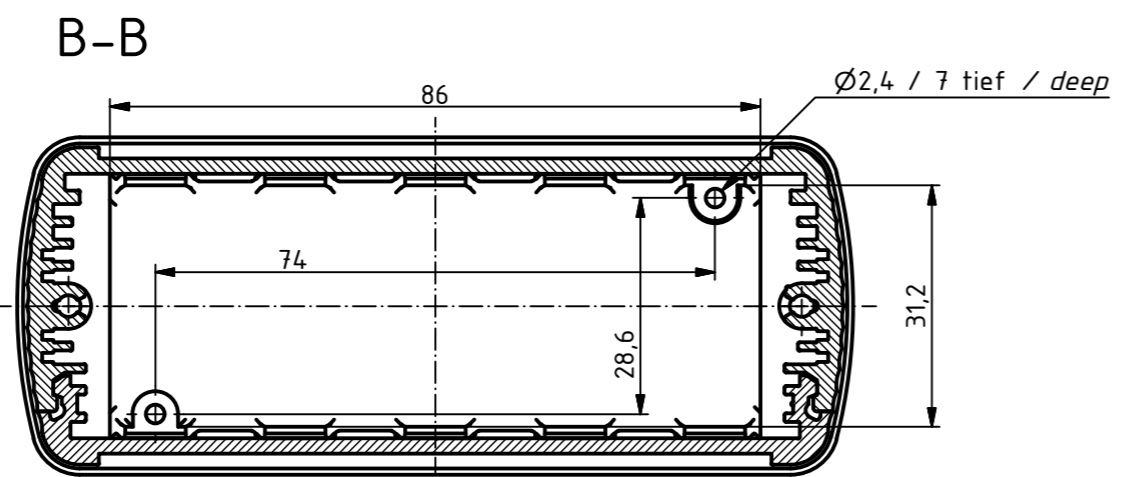
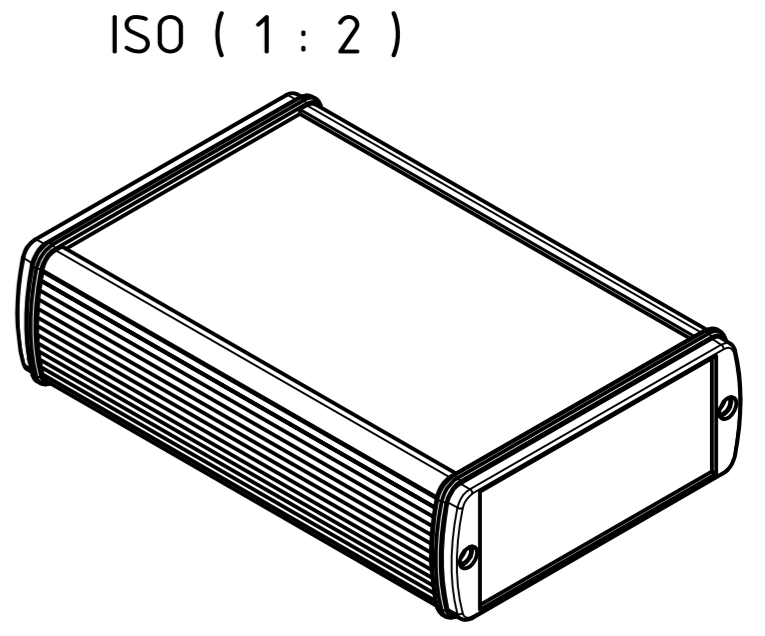
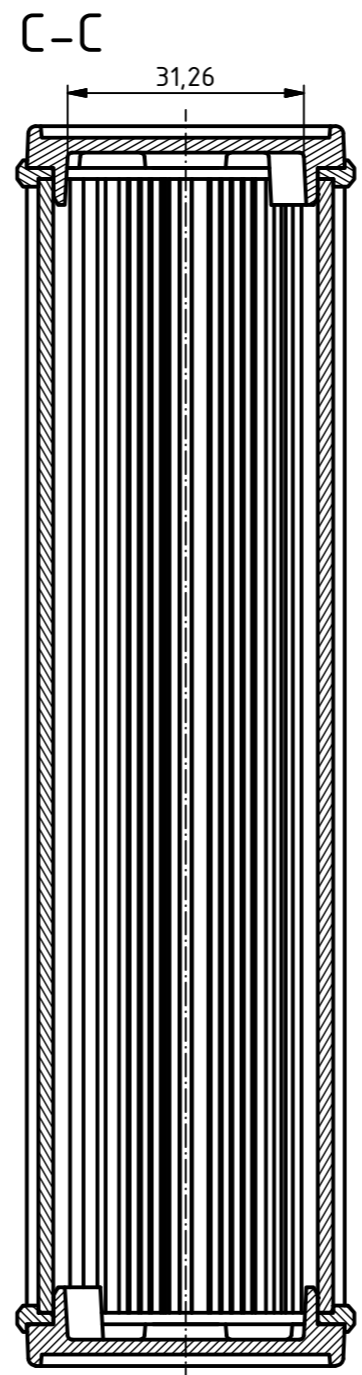
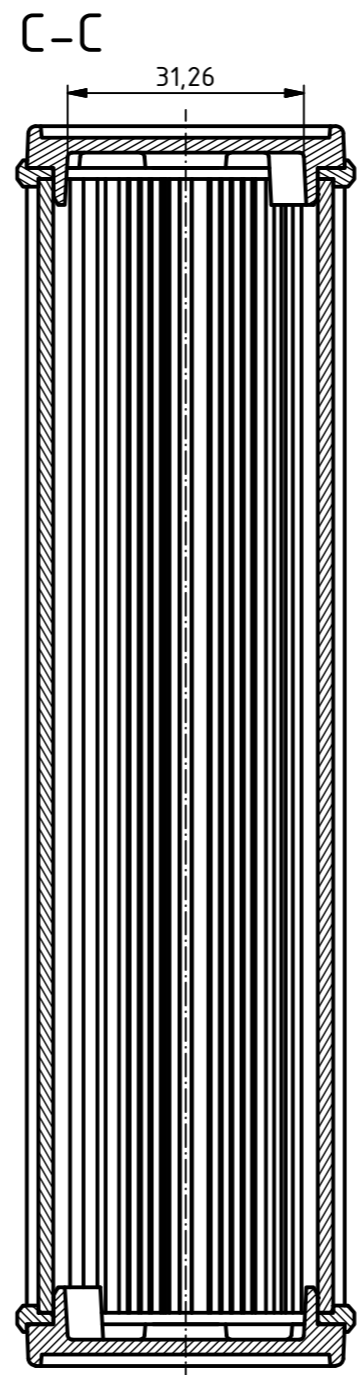
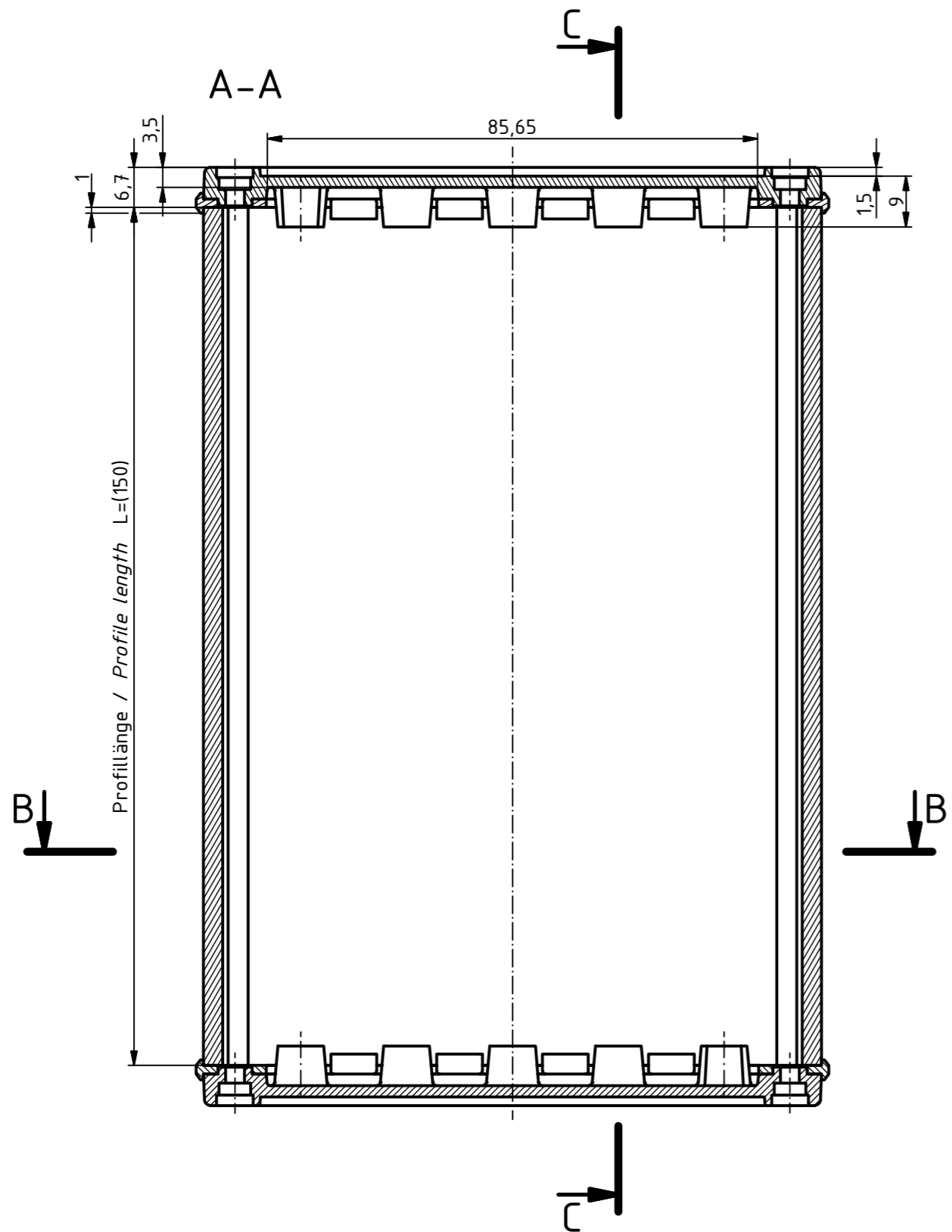
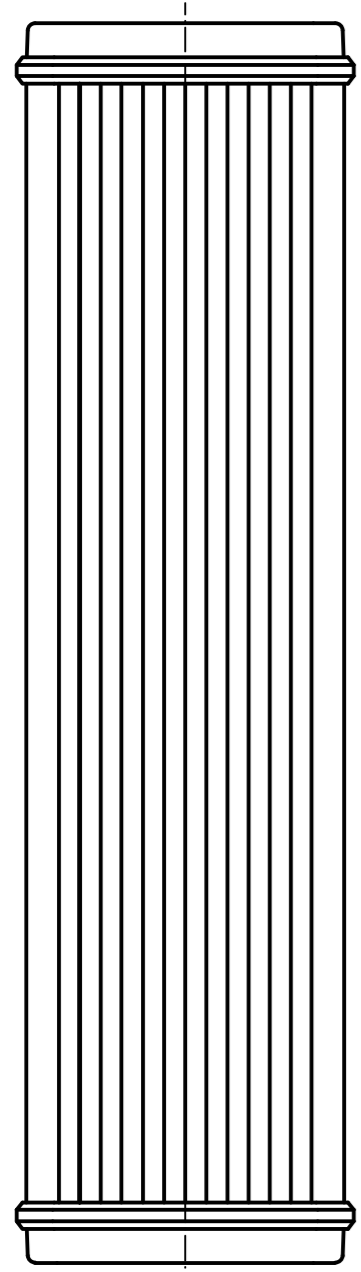
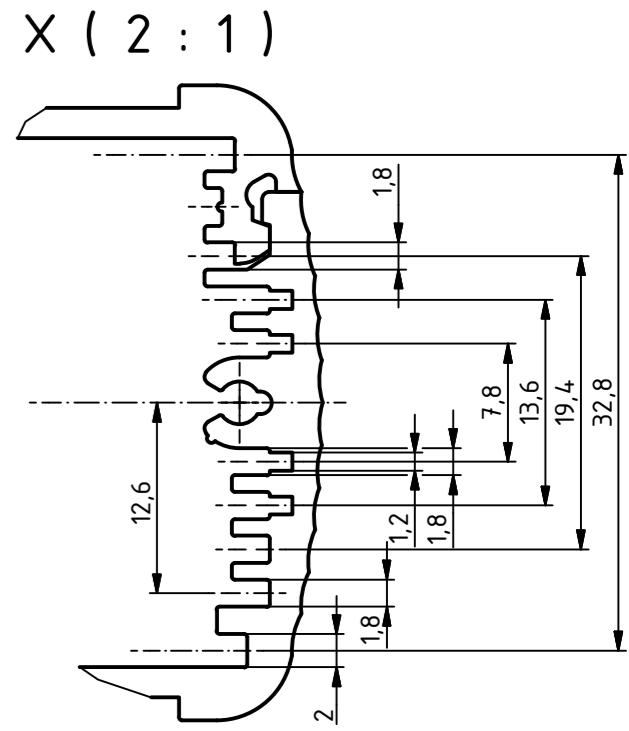
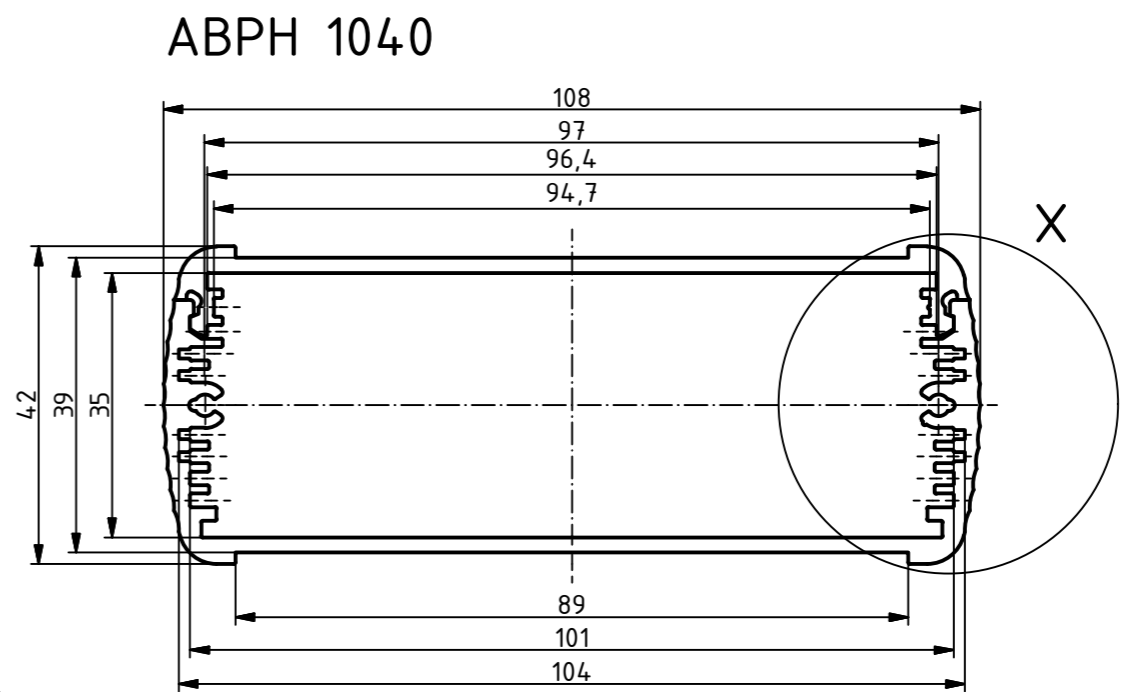
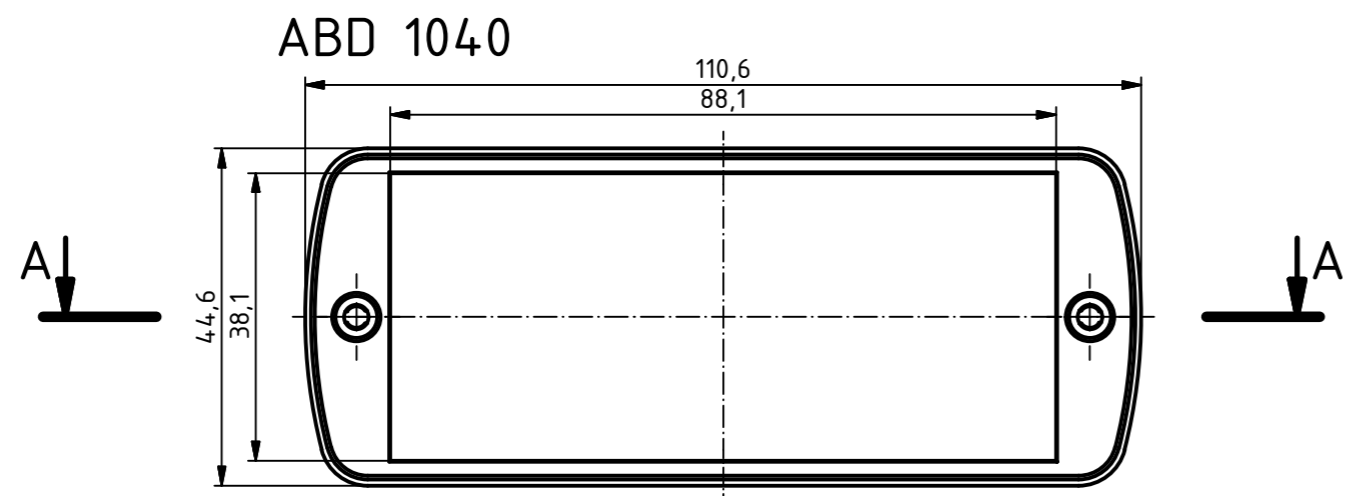


"Schutzvermerk nach DIN ISO 16016 beachten". "Please pay attention to copyright note DIN ISO 16016"



Maßstab / Scale: 1:1 (1:2, 2:1)

Zeichnungs-Nr. / Drawing-No.:

Artikel: ABPH 1040-150 + ABD Deckel
 Katalogzeichnung
 Article: ABPH 1040-150 + ABD LID
 Catalogue drawing

A.Nr. / Alt.No.:

Datum / Date:

DISK: ABPH 1040-150 + ABD 1040.idw
 Datum / Date: 29.09.2011 JL

