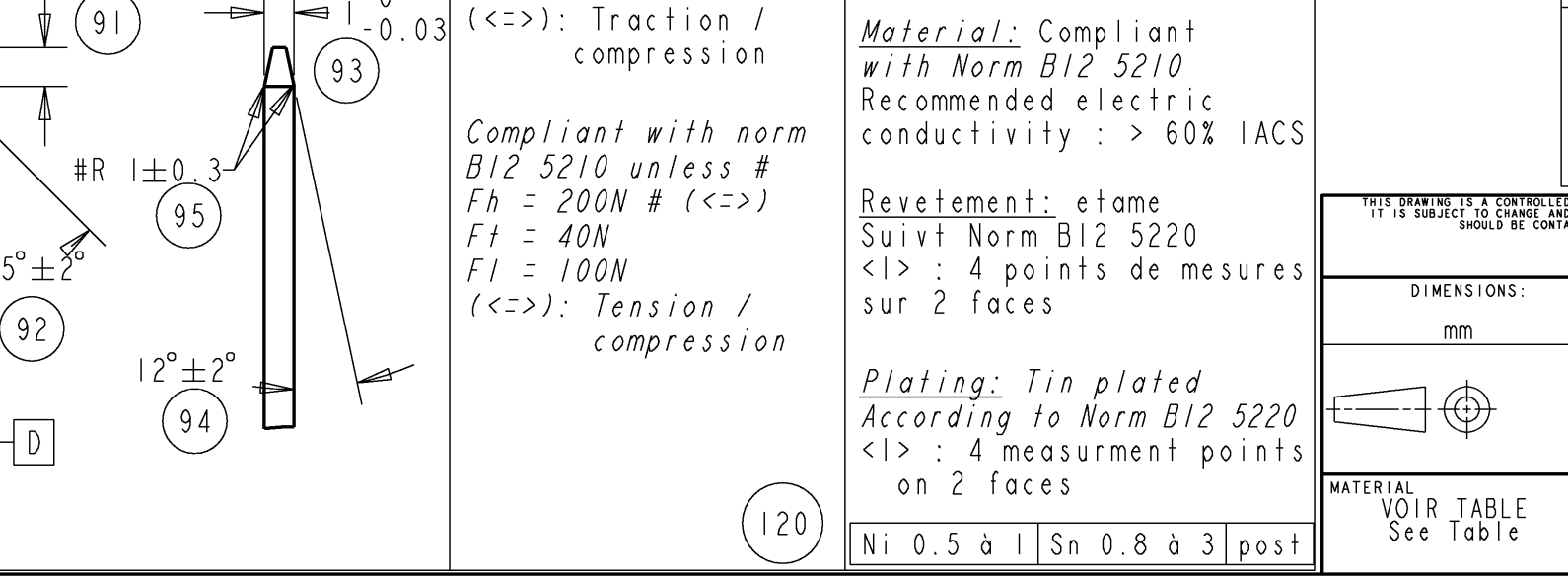
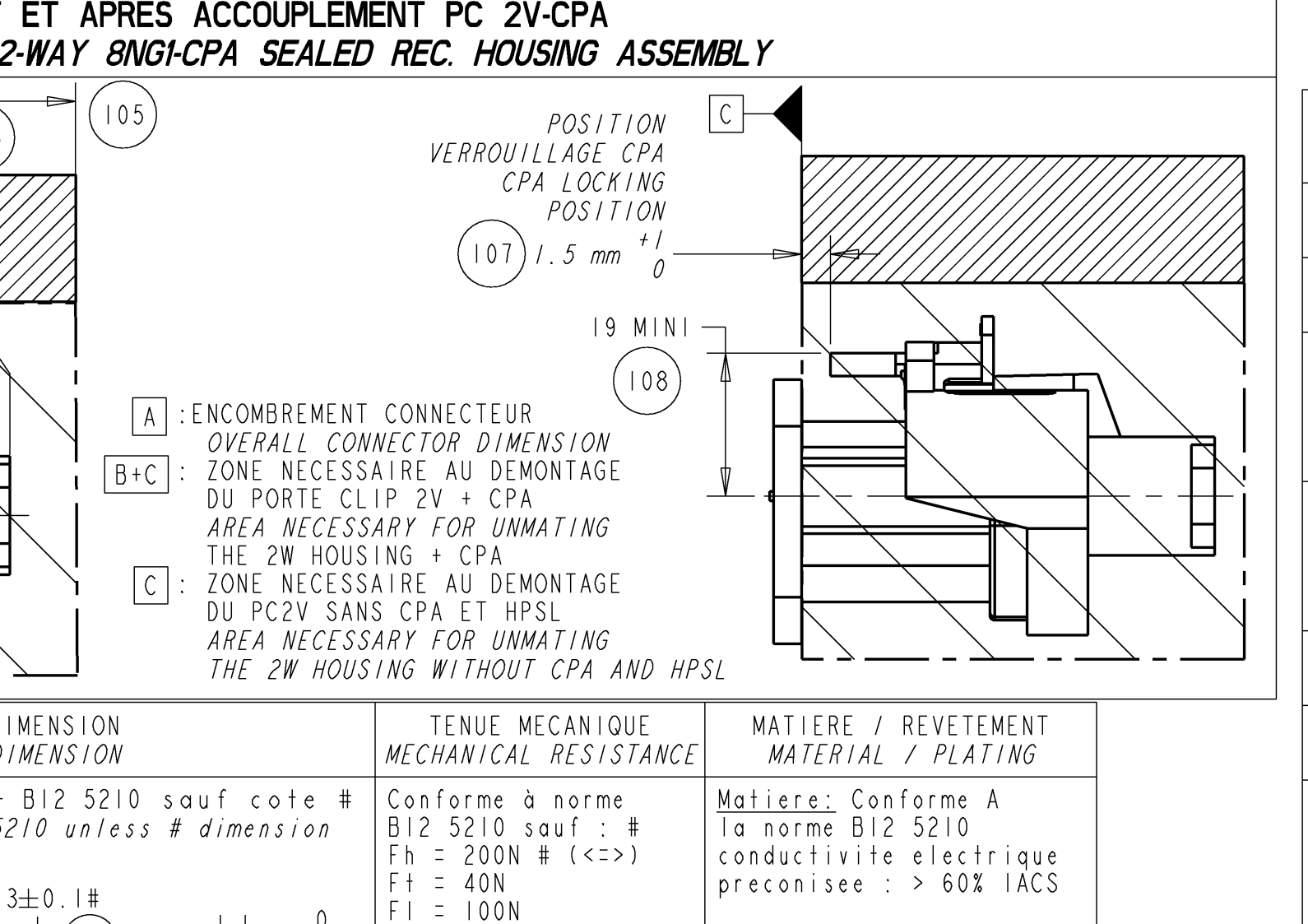
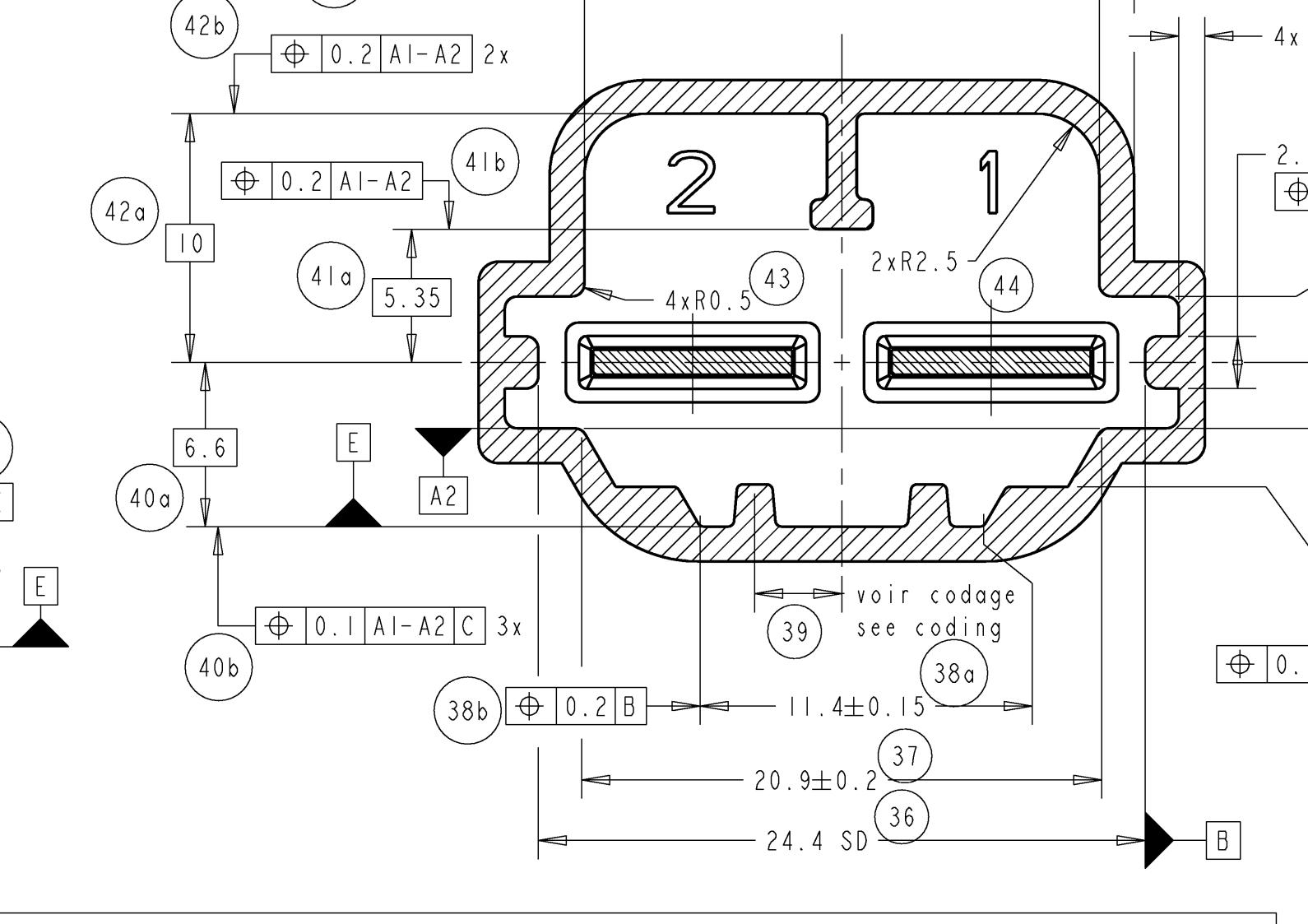
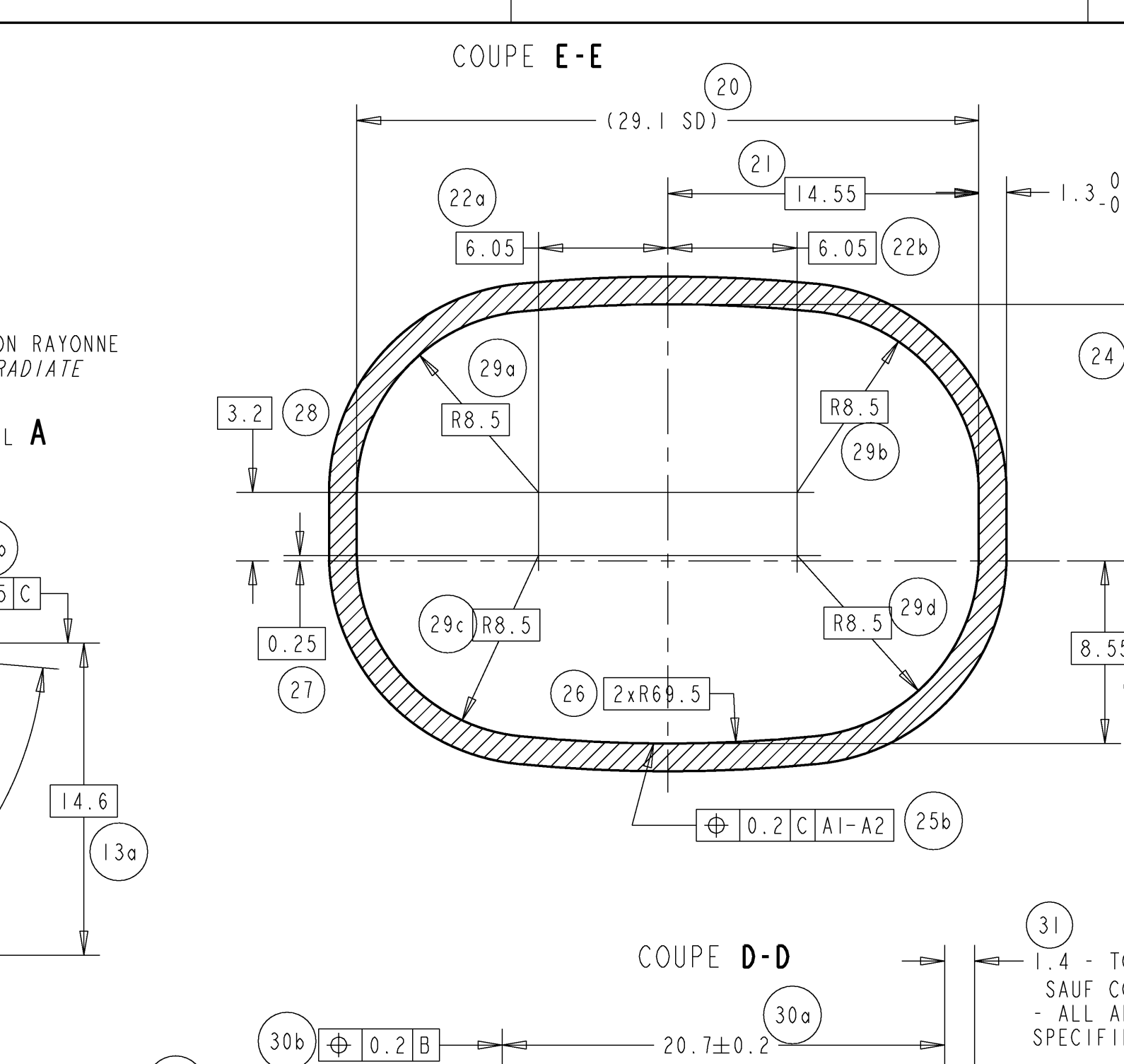
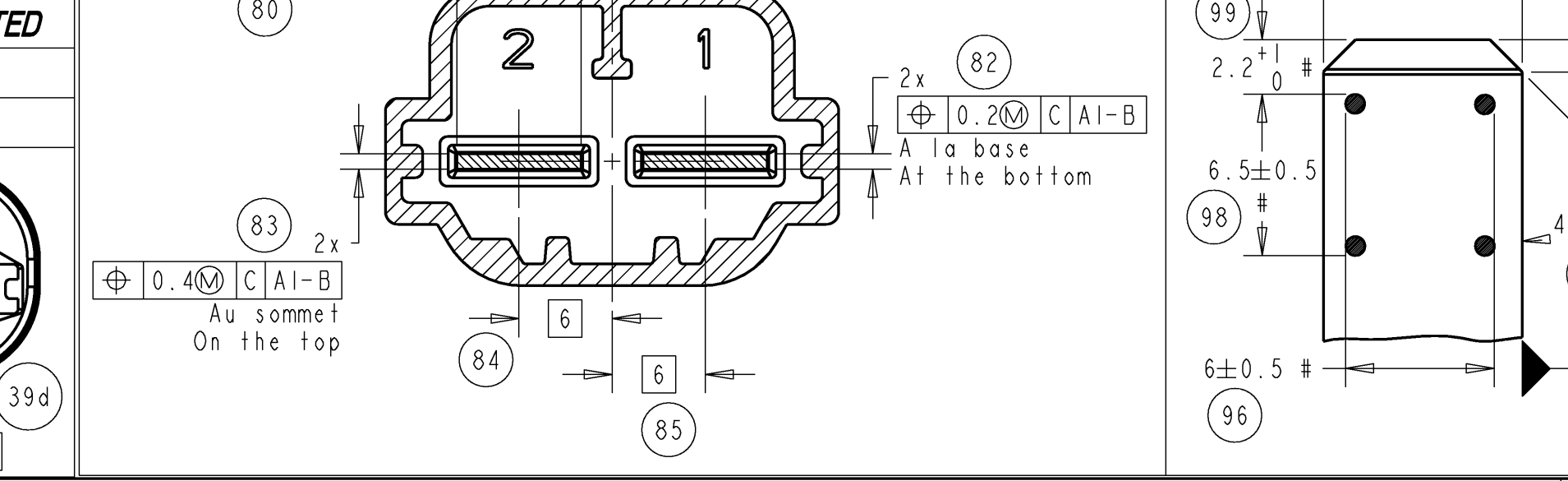
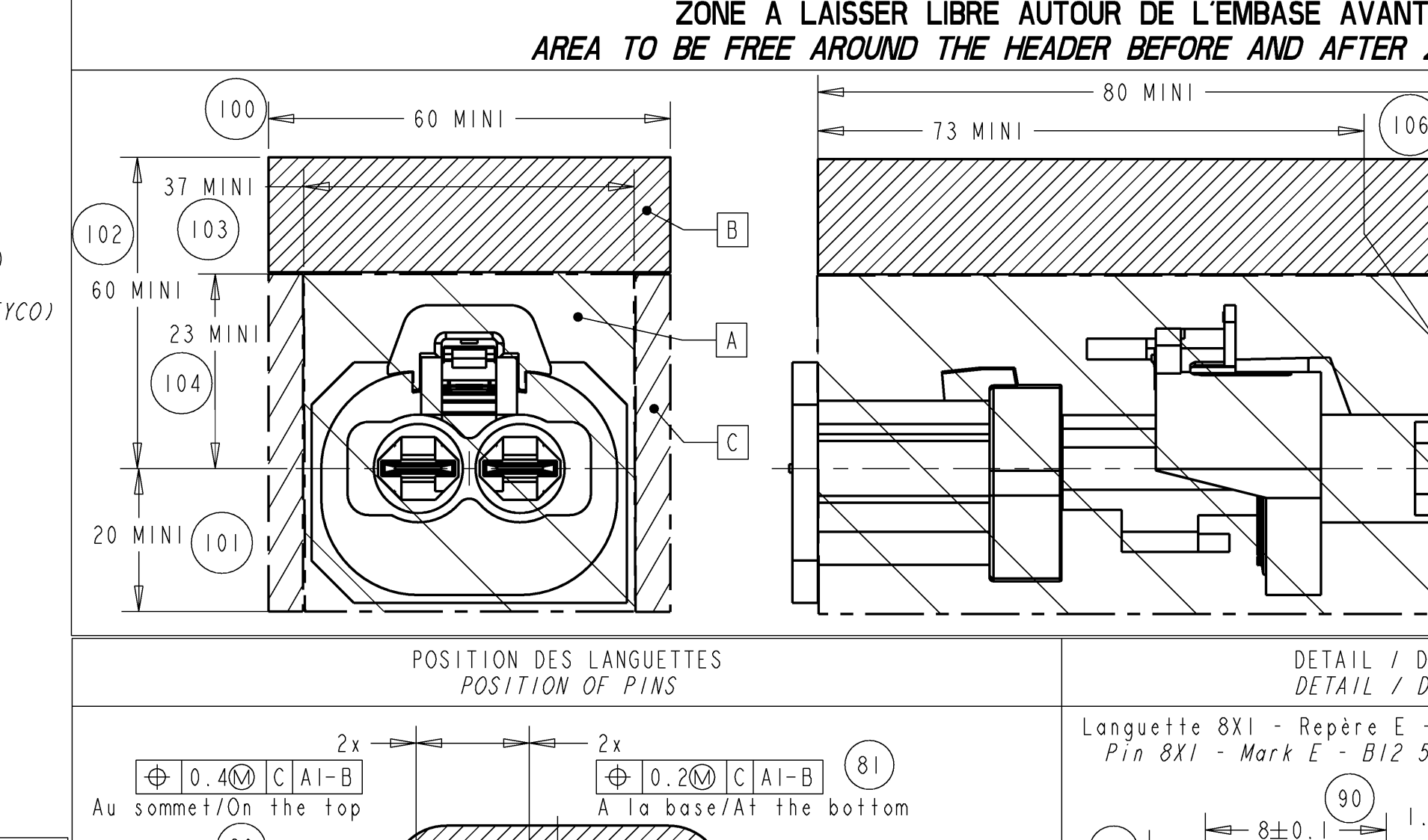
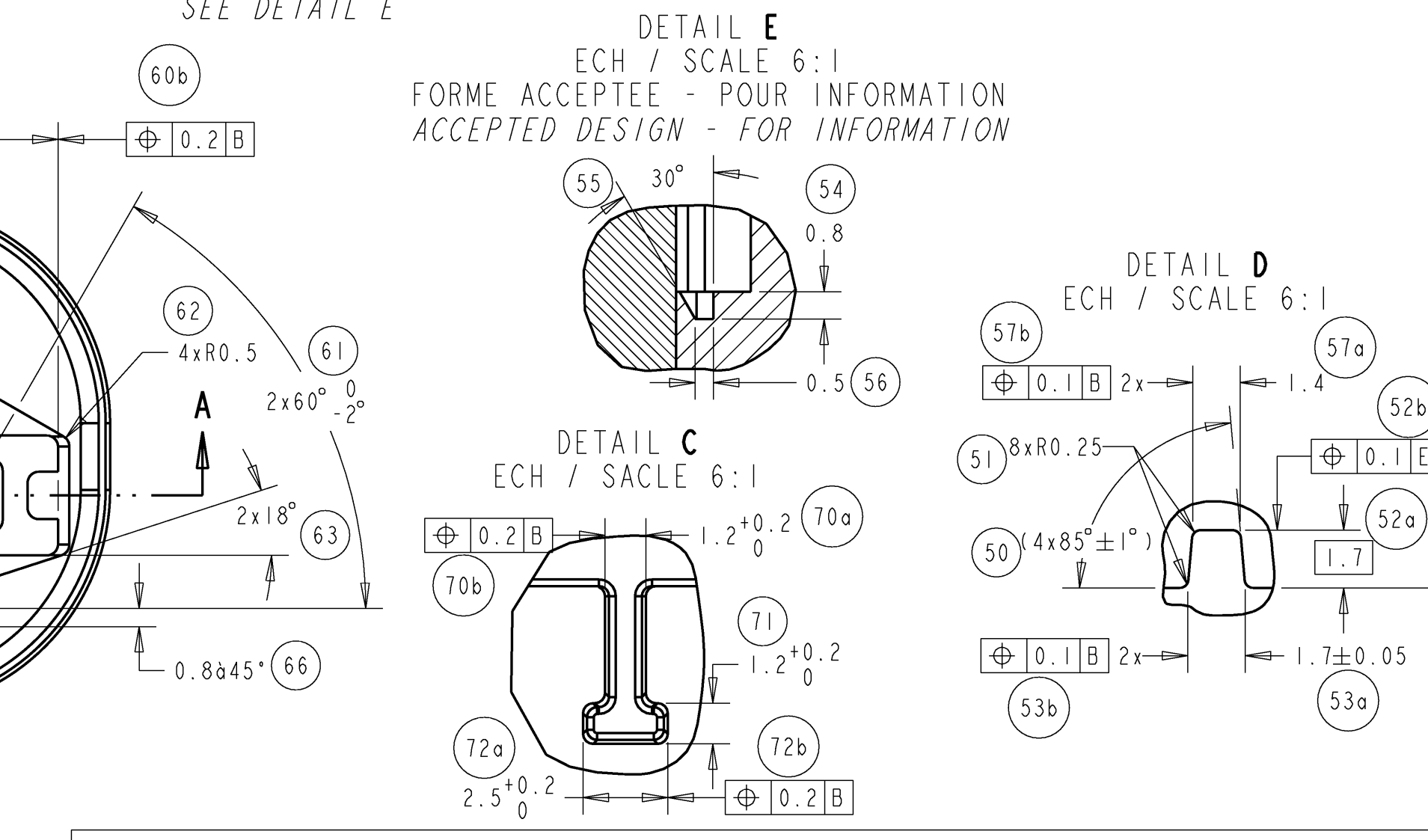
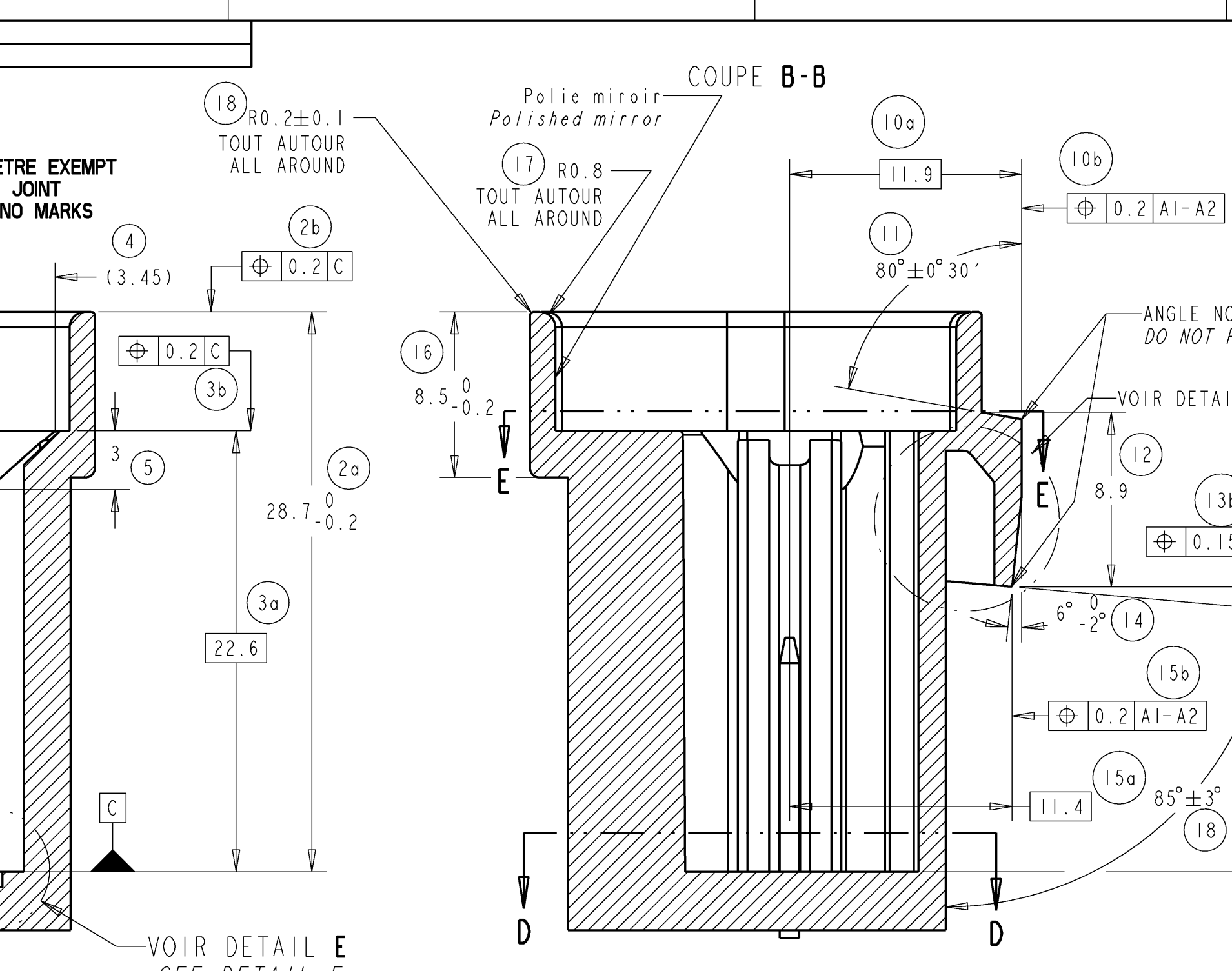


CODAGE ET COULEURS ASSOCIES / COLOUR CODING ASSOCIATED

1544681-1	1544681-2	1544681-3
NOIR / BLACK	BLEU / BLUE	GRIS / GREY

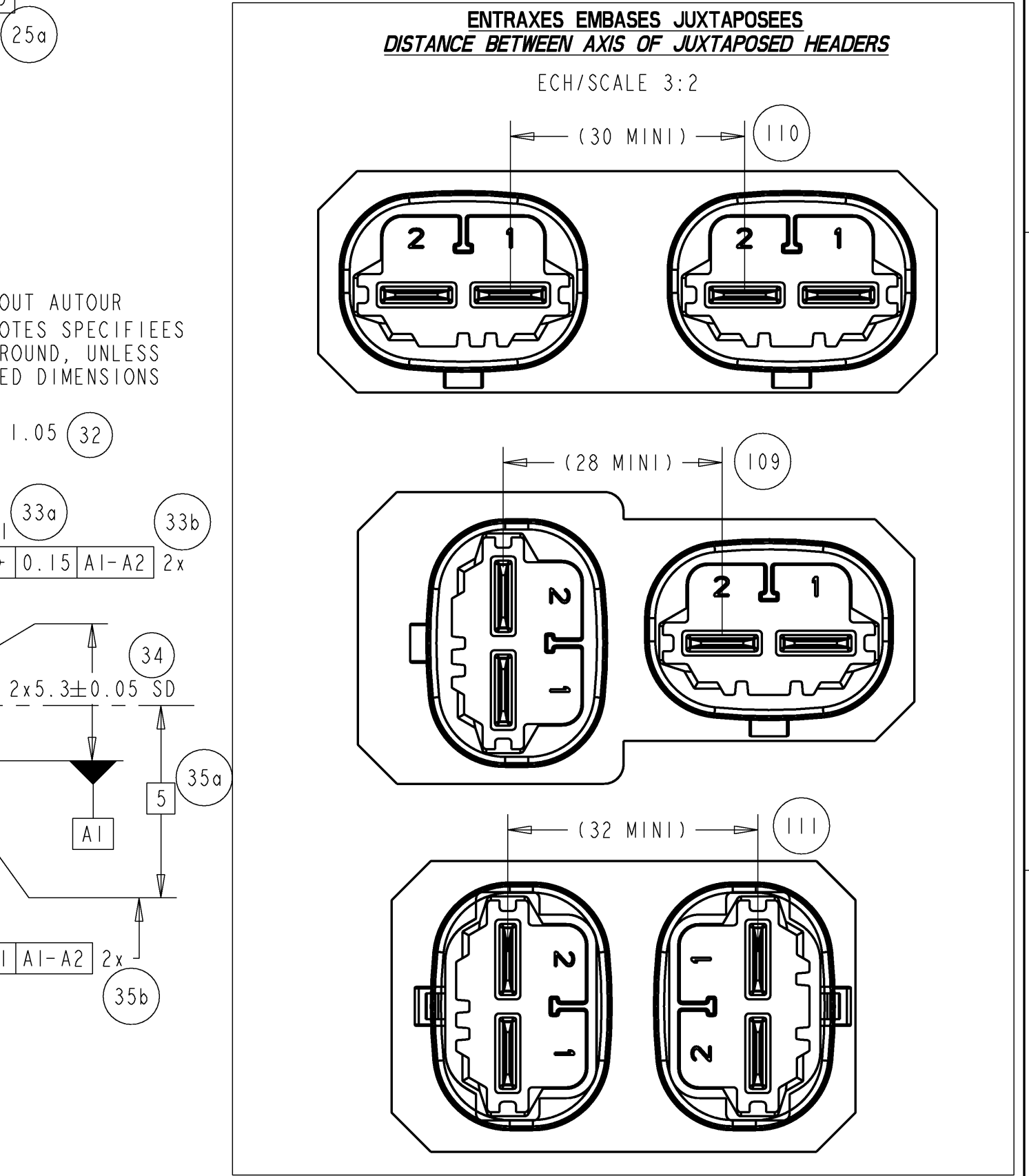


REVISIONS

LOC	DIST	REV	DATE	APPV
0		1	01JUL2004	T.Gr J.Dr
A		2	13JUN2005	P.CS J.Dr
B		3	25JAN2006	PCs JDr

Nota : - Matière preconisée : PBT 10% ou 20% FV.
 - Les déformations de la pièce doivent être comprises dans les tolérances.
 - () : cotes répétées ou pour information.
 - SD : Sans déperille (ou déperille comprises dans la tolérance).
 - Les rayons non tolérancés sont à ±0.2.

Note : - Material recommended : PBT GF 10% or 20%.
 - Drafts : 1.5° unless otherwise specified.
 - The part's tweaks must be within the tolerances.
 - () : Repeated dimensions or for information.
 - SD : Without draft (or draft within the tolerances).
 - The radius without tolerances are : ±0.2.



COMPOSANTS ASSOCIES ASSOCIATED COMPONENTS

FAMILLE NG1 - NG1 FAMILY		FAMILLE NG1 "+" - NG1 "+" FAMILY	
COMPOSANTS COMPONENTS	REF TYCO PN TYCO	DESIGNATION / DESCRIPTION	COULEUR COLOUR
PC 2V 8mm NG1 ETANCHE	1544317-1	PC sans dispositif de protection + joint interfacial	NOIR / BLACK
2-WAY 8mm NG1 SEALED RECEPTACLE HOUSING	1544317-2	Rec. housing without protection device + interfacial seal	BLEU / BLUE
	1544317-3		GRIS / GREY
PC 2V 8NG1-CPA ETANCHE	1544650-1	PC avec dispositif de protection + CPA + joint interfacial	NOIR / BLACK
2-WAY 8NG1-CPA SEALED RECEPTACLE HOUSING	1544650-2	Rec. housing with protection device + CPA + interfacial seal	BLEU / BLUE
	1544650-3		GRIS / GREY
PC 2V 8mm NG1+ ETANCHE SPRING LOCK	1544974-1	PC avec dispositif de protection + joint interfacial et verrouillage SL	NOIR / BLACK
2-WAY 8mm NG1+ SEALED RECEPTACLE HOUSING SPRING LOCK	1544974-2	Rec. housing without protection device + interfacial seal and SL locking	BLEU / BLUE
	1544974-3		GRIS / GREY
PC 2V 8NG1+ CPA ETANCHE	1544977-1	PC avec dispositif de protection + CPA + joint interfacial	NOIR / BLACK
2-WAY 8NG1+ CPA SEALED RECEPTACLE HOUSING	1544977-2	Rec. housing with protection device + CPA + interfacial seal	BLEU / BLUE
	1544977-3		GRIS / GREY

AUTRES CONFIGURATIONS POSSIBLES, VOIR TYCO POSSIBILITY FOR OTHERS CONFIGURATIONS, SEE TYCO

tyco Tyco Electronics France SAS
 RN 90, 38530 Chাপreillion

INTERFACE 2 VOIES 8mm NG1 ETANCHE et NON-ETANCHE / 2-WAY SEALED and NO-SEALED INTERFACE 8mm NG1

108-15346 APPLICATION SPEC
 411-15697

00779 ©=1544681

SCALE 4:1 SHEET 1 OF 1 REV B

Mouser Electronics

Authorized Distributor

Click to View Pricing, Inventory, Delivery & Lifecycle Information:

[TE Connectivity:](#)

[1544317-1](#)