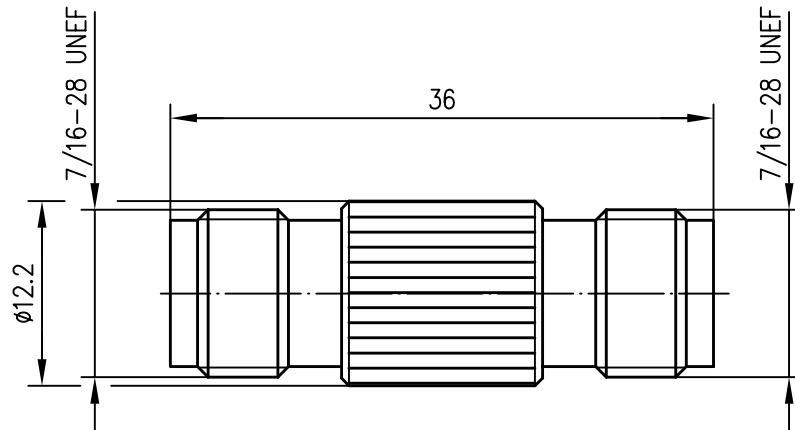



Anschlußmaße nach IEC 169-17 / mating face according to IEC 169-17



Außenleiter / outer conductor
 Innenleiter / inner conductor
 Isolierung / insulator

CuZn39Pb3
 CuPb1.15Ni1 (C97)
 PTFE

Cu2Ni5
 Ni2Au0.8

| | | | | | | | |
|-----------------------------|----------------------|---|-------------|------------|------|------------|---|
| | | | 97 | Tag | Name | Werkstoff | |
| | | | Gez. | 23.09. | BJ | | |
| | | | Gepr. | 23.09.97 | RA | Oberfläche | |
| | | | Norm | | | | |
| Maßstab | Benennung | TNC-Kupplung (f-f) TNC Adaptor (f-f) | | | | | |
| 2:1 | | | | | | | |
| Maße ohne Toleranzang. nach | Unteri.-Art | Zeichn.-Nr. | J01014A2618 | | | | |
| | K | | | | | | |
| Änd.-Zust. | Änderungs-Mitteilung | Tag | Name | Ersatz für | | |  |
| | | | | | | | |