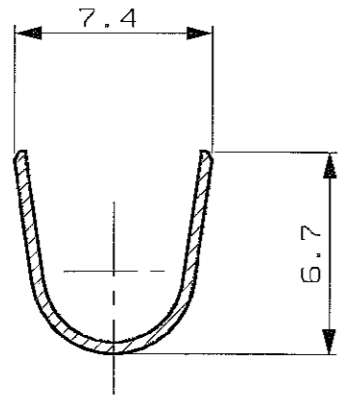


SCALA NON IMPEGNATIVA  
(DO NOT SCALE)  
DIMENSIONI IN mm  
(DIMENSIONS IN mm)

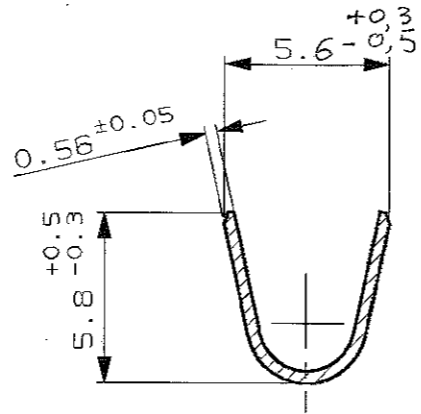
**METRIC**

PROIEZIONE EUROPEA  
(EUROPEAN PROJECTION)

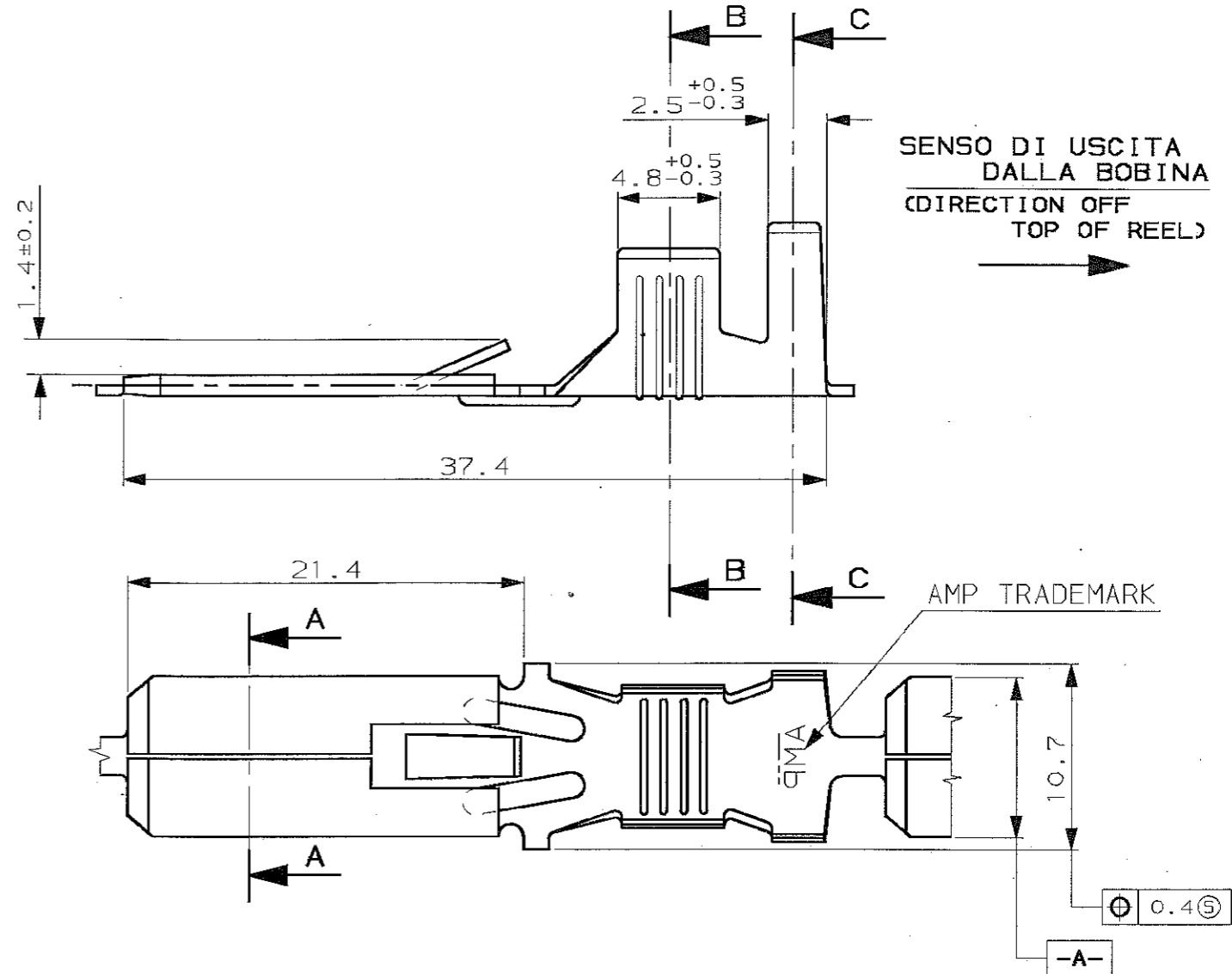
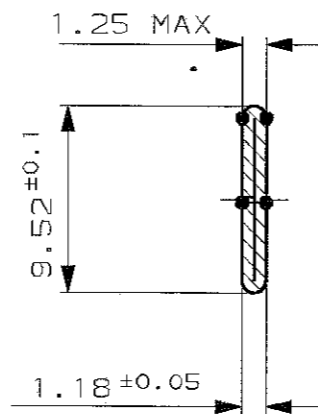
SEZIONE C-C  
(SECTION C-C)



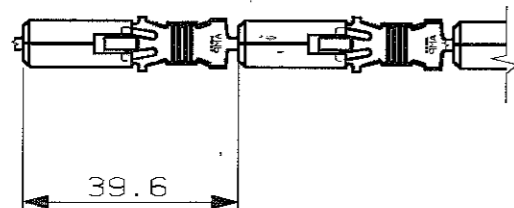
SEZIONE B-B  
(SECTION B-B)



SEZIONE A-A  
(SECTION A-A)



1) STATO DI FORNITURA -SCALA 1:1  
(SUPPLYING-CONDITION -SCALE 1:1-)



2) CONFEZIONATO CON CARTA INTERPOSTA  
SU BOBINA DI CARTONE DIAMETRO 12"  
(REELED ON 12" DIA CARTON REEL WITH INTERLAYER PAPER)

3) SPECIFICA DI PRODOTTO 108-20020,  
SPECIFICA DI AGGRAFFATURA 114-20021  
(PRODUCT SPEC. 108-20020, APPLICATION SPEC. 114-20021).

SUPERSEDED BY 280075-4	STAGNATO (TIN PLATED)	BRONZO FOSFOROSO (PH. BRONZE)	N	280075-6
SUPERSEDED BY 280075-2	STAGNATO (TIN PLATED)	OTTONE (BRASS)	N	280075-5
	PRE-STAGNATO (PRE-TIN PL)	BRONZO FOSFOROSO (PH. BRONZE)	P	280075-4
	NUDO (UNPLATED)	BRONZO FOSFOROSO (PH. BRONZE)	N	280075-3
	PRE-STAGNATO (PRE-TIN PL)	OTTONE (BRASS)	P	280075-2
	FINITURA / COLORE (FINISH / COLOUR)	MATERIALE (MATERIAL)	REV.	NUMERO (P/N)

CUSTOMER DWG. FOR REFERENCE ONLY		DISEGNO PER CLIENTE SOLO PER RIFERIMENTO	
THIS DRAWING IS UNPUBLISHED		RELEASE FOR PUBLICATION	
© COPYRIGHT 19 BY AMP INCORPORATED, HARRISBURG, PA. ALL INTERNATIONAL RESERVED. AMP PRODUCTS MAY BE COVERED BY U.S. AND FOREIGN PATENT AND/OR PATENT PENDING			
R1 UPDATED	16.02.2009	TOLLERANZE: SE NON DIVERSAMENTE SPECIFICATO (TOLERANCES, UNLESS OTHERWISE SPECIFIED)	DIAM. ISOLANTE (INS. DIA. RANGE) 3.4-5.1 mm
R	25 JUL 2003		RANGO FILO (WIRE RANGE) 3-6 mm <sup>2</sup>
P	22 APR 2002		SCALA (SCALE) -
N3	15 MAY 2001	± 0.3	<b>AMP</b> AMP ITALIA S.p.A. Corso F.lli Cervi, 15 COLLEGNO (TORINO)
N2	13-10 2000	ANGOLI (ANGLES) ± 2°	
N1	04-5 2000		DESCRIZIONE (DESCRIPTION) FASTIN-FASTON Connector, .375" sr TAB TERMINAL
N	8-10 '99	R.FABRIS	LOC. SIZE NUMERO (DWG NO) I A3 C-280075
M1	01-6 '99	C.TARTARI	REV. FOGLIO (SHEET) R1 1
M	3-12 '98		REV. FOGLIO (SHEET) D1 (OF) 1
REV. (REV. LTR.)	REVISIONI (REVISION RECORD)	DIS. CONTR. DATA (DR. (CHK) DATE)	

DISTRIBUZIONE (PRINT DIST.)